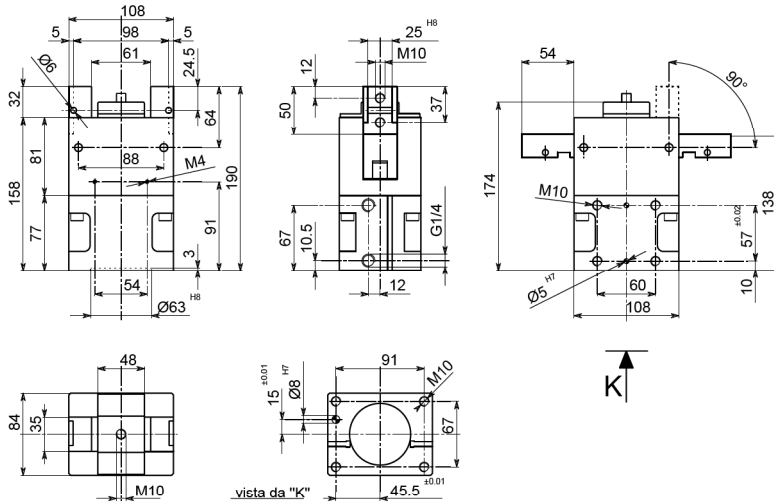


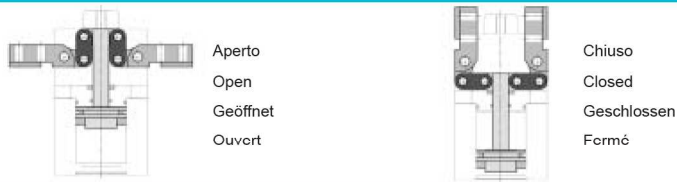


- **ORGANO DI PRESA A GINOCCHIERA A DUE LEVE**
- **Two-lever toggle gripper**
- **Zwei-finger Kniehebelgreifer**
- **Pince de préhension à genouillère, à deux leviers**



• Le dimensioni sono indicative e suscettibili di variazioni per migliori tecniche. Ci riserviamo di apportare modifiche senza preavviso • All dimensions are indicative and subject to variation for technical upgrading. We reserve the right to make alterations without prior notification • Die Maßangaben sind inkativ und können sich bei technischen Verbesserungen ändern. Wir behalten uns vor, ohne vorherige Benachrichtigung Änderungen vorzunehmen • Les dimensions sont fournies à titre indicatif, elles peuvent subir des variations pour cause d'améliorations techniques. Nous nous réservons le droit d'apporter des modifications sans préavis.

• **SCHEMA DI FUNZIONAMENTO • OPERATIONAL DIAGRAM**
• **BETRIEBSSCHEMA • SCHEMA DE FONCTIONNEMENT**



OG 80-A

OG 63-A

OG 50-A

OG 40-A

OG 32-A

OG 25-A

OG 20-A

OG 16-A

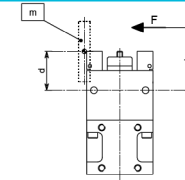
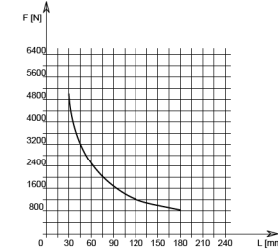


tecnomors spa. - Via Roma 141/143 - 28017 San Maurizio d'Opaglio (NO) - Italy
tel.: 0322 96142 - fax.: 0322 967453 - e mail : info@tecnomors.it



- **ORGANO DI PRESA A GINOCCHIERA A DUE LEVE**
- **Two-lever toggle gripper**
- **Zwei-finger Kniehebelgreifer**
- **Pince de préhension à genouillère, à deux leviers**

DIAGRAMMA FORZA DI CHIUSURA
CLAMPING FORCE DIAGRAM • DIAGRAM SCHLIEßKRAFT
DIAGRAMME DE LA FORCE DE FERMETURE



P = 6 bar

F = Forza di chiusura reale per griffa
L = Distanza di rilevamento
d = Distanza tra fulcro e baricentro dita di presa
m = Peso dito di presa

F = Reelle Schließkraft pro Greiffinger
L = Messungslänge
d = Abstand vom Schwerpunkt des Greiffingers zum Hebel Drehpunkt
m = Pincer mass

F = True clamping force per jaw
L = Reswinging distance
d = Distance from pincer barycentre to lever rotation fulcrum
m = Pincer mass

F = Force de fermeture réelle par griffe
L = Distance de lecture
d = Distance du barycentre du doigt de préhension au couteau
m = Masse des extrémités de préhension

Valori rilevati nel punto morto di ginocchiera (0°) • Values read in toggle position (0°)
• Werte in Kniehebelstellung (0°) • Valeurs relevées en position de genouillère (0°)

DATI TECNICI

Corsa per griffa	90°
Corsa pistone	48 mm
Volume aria per doppia corsa	288 cm ³
Spinta sul pistone in chiusura a 6 bar	1718 N
Coppia reale di chiusura per griffa a 6 bar	150 Nm
Momento d'inerzia max dita di presa: md ²	1200 Kg-mm ²
Pressione di esercizio	2-8 bar
Ripetibilità	±0.05 mm
Peso	4.5 Kg
Temperatura di esercizio	5-60 °C
Codice articolo	OG630ABG

TECHNISCHE DATEN

Hub pro Greiffinger	90°
Kolbenhub	48 mm
Luftvolumen pro Doppelhub	288 cm ³
Kolbendruck 6 bar	1718 N
Reelles Schließdrehmoment pro Greiffinger 6 bar	150 Nm
Höchstwerte des Trägheitsmomentes Greiffinger: md ²	1200 Kg-mm ²
Betriebsdruck	2-8 bar
Wiederholbarkeit	±0.05 mm
Gewicht	4.5 Kg
Betriebstemperatur	5-60 °C
Artikelcode	OG630ABG

SPECIFICATIONS

Stroke per jaw	90°
Piston stroke	48 mm
Dual stroke air volume	288 cm ³
Force on piston at 6 bar	1718 N
Actual clamping couple per jaw at 6 bar	150 Nm
Pincers maximum moment of inertia: md ²	1200 Kg-mm ²
Working pressure	2-8 bar
Reproducibility	±0.05 mm
Weight	4.5 Kg
Working temperature	5-60 °C
Article code	OG630ABG

DONNÉES TECHNIQUES

Course par griffe	90°
Course piston	48 mm
Volume d'air pour course double	288 cm ³
Poussée sur le piston à 6 bar	1718 N
Couple réel en fermeture par griffe à 6 bar	150 Nm
Max moment d'inertie doigts de préhension: md ²	1200 Kg-mm ²
Pression d'exercice	2-8 bar
Répétibilité	±0.05 mm
Poids	4.5 Kg
Température d'exercice	5-60 °C
Code article	OG630ABG

tecnomors spa. - Via Roma 141/143 - 28017 San Maurizio d'Opaglio (NO) - Italy
tel.: 0322 96142 - fax.: 0322 967453 - e mail : info@tecnomors.it



OG 80-A

OG 63-A

OG 50-A

OG 40-A

OG 32-A

OG 25-A

OG 20-A

OG 16-A