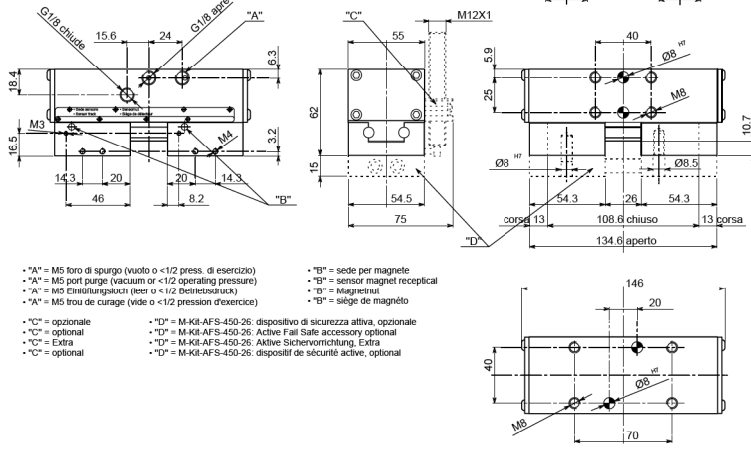




- **ORGANO DI PRESA A CORSA PARALLELA A DUE GRIFFE**
 - *Two-jaw parallel gripper*
 - *Zwei-Finger Parallelgreifer*
 - *Pince de préhension à course parallèle, à deux griffes*



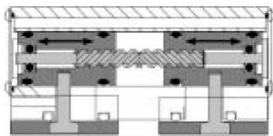
- Nota: tutti i fori di fissaggio nel mod. MAGNUM-450 sono realizzati con inserti in acciaio.
- Note: all MAGNUM-450 jaw and mounting holes have SS coil inserts.
- Anmerkung: Alle die Fixierlöcher des Greifers MAGNUM - 450 sind aus Edelstahl.
- Note: tous les trous de la griffe MAGNUM-450 sont réalisés avec insertions en acier.



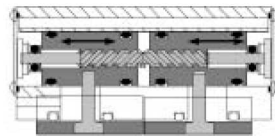
- "A" = M5 foro di spurgo (vuoto o <1/2 press. di esercizio)
- "A" = M5 port purge (vacuum or <1/2 operating pressure)
- "A" = M5 Entlüftungloch (Vakuum o <1/2 Betriebsdruck)
- "A" = M5 trous de purge (vide o <1/2 pression d'exercice)
- "C" = optional
- "C" = optional
- "C" = Extra
- "C" = optional
- "D" = M-Ki-ABS-450-26: dispositivo di sicurezza attiva, opzionale
- "D" = M-Ki-ABS-450-26: Active Fail Safe accessory optional
- "D" = M-Ki-ABS-450-26: Aktive Sicherheitsvorrichtung, Extra
- "D" = M-Ki-ABS-450-26: dispositifs de sécurité active, optional
- "B" = sede per magneti
- "B" = sensor magnet receptacle
- "B" = Magnetsitz
- "B" = siège de magnéto

• Le dimensioni sono indicative e suscettibili di variazioni per migliori tecniche. Ci riserviamo di apportare modifiche senza preavviso • All dimensions are indicative and subject to variation for technical upgrading. We reserve the right to make alterations without prior notification • Die Maßangaben sind indikativ und können sich bei technischen Verbesserungen ändern. Wir behalten uns vor, ohne vorherige Benachrichtigung Änderungen vorzunehmen • Les dimensions sont fournies à titre indicatif; elles peuvent subir des variations pour cause d'améliorations techniques. Nous nous réservons le droit d'apporter des modifications sans préavis.

• **SCHEMA DI FUNZIONAMENTO • OPERATIONAL DIAGRAM**
• **BETRIEBSSCHEMA • SCHEMA DE FONCTIONNEMENT**



Aperto • Open • Geöffnet • Ouvert



Chiuso • Closed • Geschlossen • Fermé

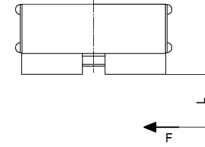
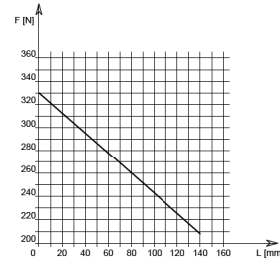


tecnomors spa. - Via Roma 141/143 - 28017 San Maurizio d'Opaglio (NO) - Italy
tel.: 0322 96142 - fax.: 0322 967453 - e mail: info@tecnomors.it



- **ORGANO DI PRESA A CORSA PARALLELA A DUE GRIFFE**
 - *Two-jaw parallel gripper*
 - *Zwei-Finger Parallelgreifer*
 - *Pince de préhension à course parallèle, à deux griffes*

DIAGRAMMA FORZA DI CHIUSURA
CLAMPING FORCE DIAGRAM • DIAGRAM SCHLIEßKRAFT
DIAGRAMME DE LA FORCE DE FERMETURE



P = 6 bar

F = Forza di chiusura reale per griffa
L = Distanza di rilevamento

F = Reelle Schließkraft pro Greiffinger
L = Messungsabstand

F = True clamping force per jaw
L = Reading distance

F = Force de fermeture réelle par griffe
L = Distance de lecture

Valori nei dati tecnici rilevati alla distanza L = 0 mm • Technical specification values read at a distance L = 0 mm
• Werte der technischen Daten auf Distanz aufgenommen L = 0 mm • Valeurs des données techniques relevées à la distance L = 0 mm

DATI TECNICI

Corsa per griffa 13 mm
Corsa pistone 13 mm
Volume aria per doppia corsa 36 cm ³
Forza teorica di chiusura per griffa a 6 bar 440 N
Forza reale di chiusura per griffa a 6 bar 330 N
Forza teorica di apertura per griffa a 6 bar 440 N
Forza reale di apertura per griffa a 6 bar 330 N
Pressione di esercizio 2-8 bar
Ripetibilità ±0.05 mm
Peso 1.09 Kg
Temperatura di esercizio -5-60 °C
Codice articolo MG450AAL

TECHNISCHE DATEN

Hub pro Greiffinger 13 mm
Kolbenhub 13 mm
Luftvolumen pro Doppelhub 36 cm ³
Theoretische Schließkraft pro Greiffinger 6 bar 440 N
Reale Schließkraft pro Greiffinger 6 bar 330 N
Theoretische Öffnungskraft pro Greiffinger 6 bar 440 N
Reale Öffnungskraft pro Greiffinger 6 bar 330 N
Betriebsdruck 2-8 bar
Wiederholbarkeit ±0.05 mm
Gewicht 1.09 Kg
Betriebstemperatur -5-60 °C
Artikelcode MG450AAL

SPECIFICATIONS

Stroke per jaw 13 mm
Piston stroke 13 mm
Dual stroke air volume 36 cm ³
Theoretical clamping force per jaw at 6 bar 440 N
Actual clamping force per jaw at 6 bar 330 N
Theoretical opening force per jaw at 6 bar 440 N
Actual opening force per jaw at 6 bar 330 N
Working pressure 2-8 bar
Reproducibility ±0.05 mm
Weight 1.09 Kg
Working temperature -5-60 °C
Article code MG450AAL

DONNÉES TECHNIQUES

Course par griffe 13 mm
Course piston 13 mm
Volume d'air pour course double 36 cm ³
Force théorique en fermeture par griffe à 6 bar 440 N
Force réelle en fermeture par griffe à 6 bar 330 N
Force théorique en ouverture par griffe à 6 bar 440 N
Force réelle en ouverture par griffe à 6 bar 330 N
Pression d'exercice 2-8 bar
Répétibilité ±0.05 mm
Poids 1.09 Kg
Température d'exercice -5-60 °C
Code article MG450AAL

Magnum
AL 450-26

Magnum
PET 130-26

Magnum
PET 130-13

Magnum
AL 130-26

Magnum
AL 130-13



tecnomors spa. - Via Roma 141/143 - 28017 San Maurizio d'Opaglio (NO) - Italy
tel.: 0322 96142 - fax.: 0322 967453 - e mail: info@tecnomors.it