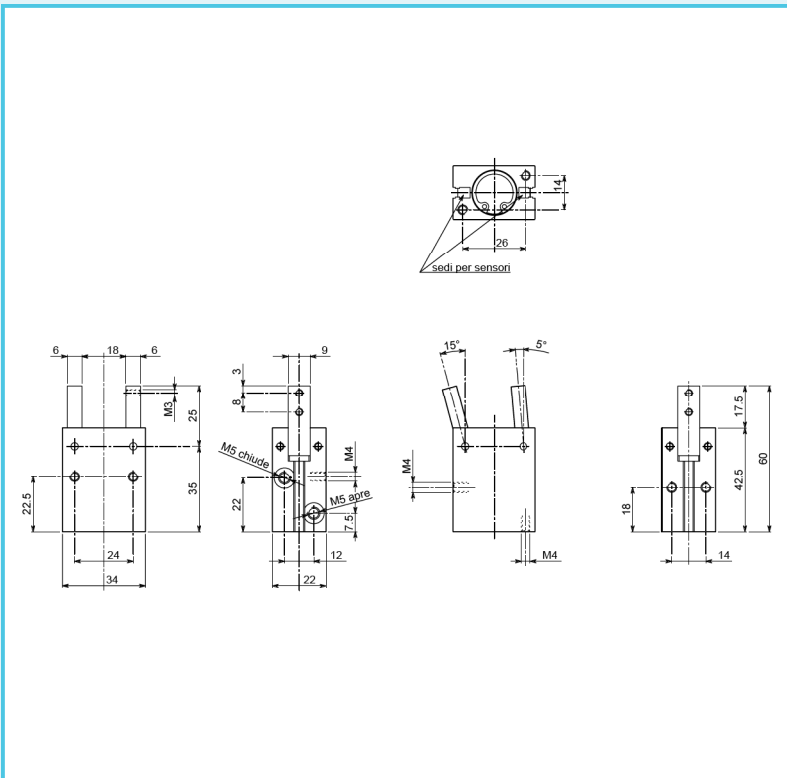


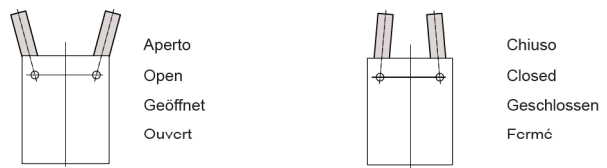


- **ORGANO DI PRESA ANGOLARE A DUE GRIFFE**
- **Two jaw angular gripper**
- **Zweifinger-Winkelgreifer**
- **Pince de préhension angulaire à deux griffes**



• Le dimensioni sono indicative e suscettibili di variazioni per migliorie tecniche. Ci riserviamo di apportare modifiche senza preavviso • All dimensions are indicative and subject to variation for technical upgrading. We reserve the right to make alterations without prior notification • Die Maßangaben sind indikativ und können sich bei technischen Verbesserungen ändern. Wir behalten uns vor, ohne vorherige Benachrichtigung Änderungen vorzunehmen • Les dimensions sont fournies à titre indicatif; elles peuvent subir des variations pour cause d'améliorations techniques. Nous nous réservons le droit d'apporter des modifications sans préavis.

• **SCHEMA DI FUNZIONAMENTO • OPERATIONAL DIAGRAM**
• **BETRIEBSSCHEMA • SCHEMA DE FONCTIONNEMENT**

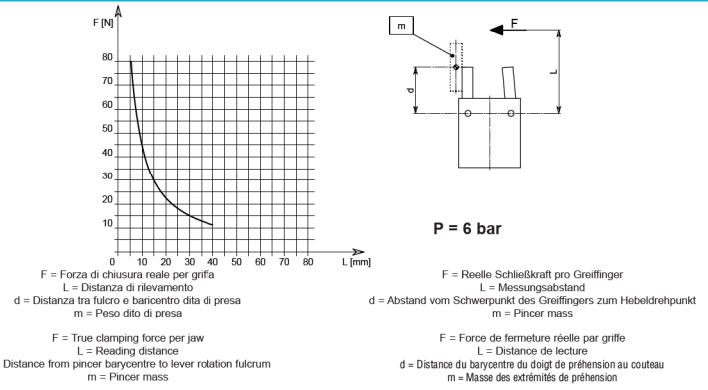


tecnomors spa. - Via Roma 141/143 - 28017 San Maurizio d'Opaglio (NO) - Italy
tel.: 0322 96142 - fax.: 0322 967453 - e mail : info@tecnomors.it



- **ORGANO DI PRESA ANGOLARE A DUE GRIFFE**
- **Two jaw angular gripper**
- **Zweifinger-Winkelgreifer**
- **Pince de préhension angulaire à deux griffes**

DIAGRAMMA FORZA DI CHIUSURA
CLAMPING FORCE DIAGRAM • DIAGRAM SCHLIEßKRAFT
DIAGRAMME DE LA FORCE DE FERMETURE



Valori nei dati tecnici rilevati alla distanza L = 10 mm • Technical specification values read at a distance L = 10 mm
• Werte der technischen Daten auf Distanz aufgenommen L = 10 mm • Valeurs des données techniques relevées à la distance L = 10 mm

DATI TECNICI

Corsa per griffa 20°
Corsa pistone 4.15 mm
Volume aria per doppia corsa 1.5 cm ³
Forza teorica di chiusura per griffa a 6 bar 53 N
Forza reale di chiusura per griffa a 6 bar 45 N
Forza teorica di apertura per griffa a 6 bar 70 N
Forza reale di apertura per griffa a 6 bar 59.5 N
Momento d'inerzia max dita di presa: md ² 3.5 Kg·mm ²
Pressione di esercizio 1.5-7 bar
Peso 0.12 Kg
Temperatura di esercizio 5-60 °C
Codice articolo FR160ACA

TECHNISCHE DATEN

Hub pro Greiffinger 20°
Kolbenhub 4.15 mm
Luftvolumen pro Doppelhub 1.5 cm ³
Theoretische Schließkraft pro Greiffinger 6 bar 53 N
Reele Schließkraft pro Greiffinger 6 bar 45 N
Theoretische Öffnungskraft pro Greiffinger 6 bar 70 N
Reele Öffnungskraft pro Greiffinger 6 bar 59.5 N
Höchstwerte des Trägheitsmomentes Greiffinger: md ² 3.5 Kg·mm ²
Betriebsdruck 1.5-7 bar
Gewicht 0.12 Kg
Betriebstemperatur 5-60 °C
Artikelcode FR160ACA

SPECIFICATIONS

Stroke per jaw 20°
Piston stroke 4.15 mm
Dual stroke air volume 1.5 cm ³
Theoretical clamping force per jaw at 6 bar 53 N
Actual clamping force per jaw at 6 bar 45 N
Theoretical opening force per jaw at 6 bar 70 N
Actual opening force per jaw at 6 bar 59.5 N
Pincers maximum moment of inertia: md ² 3.5 Kg·mm ²
Working pressure 1.5-7 bar
Weight 0.12 Kg
Working temperature 5-60 °C
Article code FR160ACA

DONNÉES TECHNIQUES

Course par griffe 20°
Course piston 4.15 mm
Volume d'air pour course double 1.5 cm ³
Force théorique en fermeture par griffe à 6 bar 53 N
Force réelle en fermeture par griffe à 6 bar 45 N
Force théorique en ouverture par griffe à 6 bar 70 N
Force réelle en ouverture par griffe à 6 bar 59.5 N
Max moment d'inertie doigts de préhension: md ² 3.5 Kg·mm ²
Pression d'exercice 1.5-7 bar
Poids 0.12 Kg
Température d'exercice 5-60 °C
Code article FR160ACA



tecnomors spa. - Via Roma 141/143 - 28017 San Maurizio d'Opaglio (NO) - Italy
tel.: 0322 96142 - fax.: 0322 967453 - e mail : info@tecnomors.it

FRC 32

FRC 25

FRC 20

FRC 16

FRC 12

FRC 32

FRC 25

FRC 20

FRC 16

FRC 12