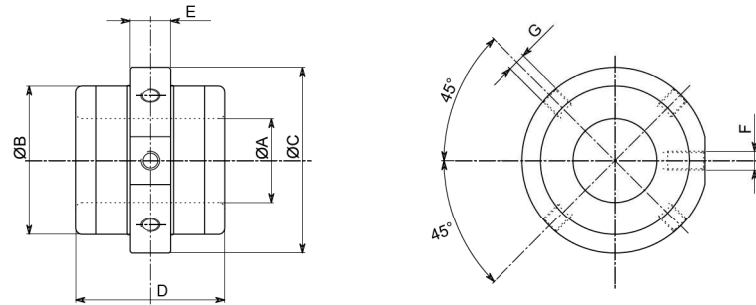




- **ORGANI DI PRESA AD ESPANSIONE IN GOMMA: linea per presa esterna**
- **Rubber hands: pick type which inflates internally**
- **Gummigreifer: außengriff**
- **Pinces en caoutchouc gonflable: à préhension extérieure**



Sigla Code Bezeichnung Sigle	A	B	C	D	E	F	G
BLQ 5-15 E	19	33	40	36	10	M5	M5
BLQ 10-25 E	27	48	60	48	13	M6	M6
BLQ 15-35 E	37	58	70	52	14	M6	M6
BLQ 20-45 E	48	69	80	56	15	Rc1/8	M8

\* Le dimensioni sono indicative e suscettibili di variazioni per migliorie tecniche. Ci riserviamo di apportare modifiche senza preavviso • All dimensions are indicative and subject to variation for technical upgrading. We reserve the right to make alterations without prior notification • Die Maßangaben sind indikativ und können sich bei technischen Verbesserungen ändern. Wir behalten uns vor, ohne vorherige Benachrichtigung Änderungen vorzunehmen • Les dimensions sont indicatives et peuvent subir des variations pour cause d'améliorations techniques. Nous nous réservons le droit d'apporter des modifications sans préavis.

\* Le dimensioni sono indicative e suscettibili di variazioni per migliorie tecniche. Ci riserviamo di apportare modifiche senza preavviso • All dimensions are indicative and subject to variation for technical upgrading. We reserve the right to make alterations without prior notification • Die Maßangaben sind indikativ und können sich bei technischen Verbesserungen ändern. Wir behalten uns vor, ohne vorherige Benachrichtigung Änderungen vorzunehmen • Les dimensions sont indicatives et peuvent subir des variations pour cause d'améliorations techniques. Nous nous réservons le droit d'apporter des modifications sans préavis.

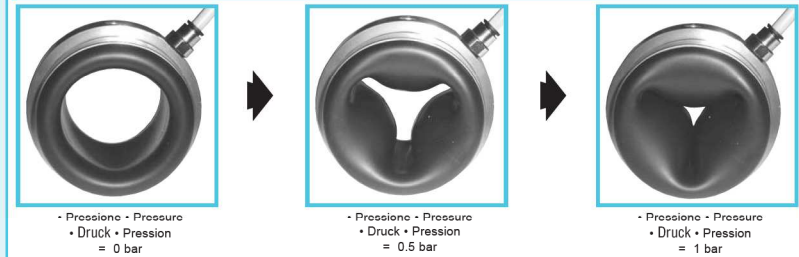


tecnomors spa. - Via Roma 141/143 - 28017 San Maurizio d'Opaglio (NO) - Italy  
tel.: 0322 96142 - fax.: 0322 967453 - e mail : info@tecnomors.it



- **ORGANI DI PRESA AD ESPANSIONE IN GOMMA: linea per presa esterna**
- **Rubber hands: pick type which inflates internally**
- **Gummigreifer: außengriff**
- **Pinces en caoutchouc gonflable: à préhension extérieure**

• SCHEMA DI FUNZIONAMENTO • OPERATIONAL DIAGRAM  
• BETRIEBSSCHEMA • SCHEMA DE FONCTIONNEMENT



• DATI TECNICI • SPECIFICATIONS • TECHNISCHE DATEN • DONNÉES TECHNIQUES

Sigla Code Bezeichnung Sigle	Diametro di lavorazione applicabile Applicable work diameter Anwendbarer Betriebsdurchmesser Diamètre d'usinage à appliquer mm	Peso movimentabile Recommended load mass Bewegliches Gewicht Poids déplaçable Kg	Pressione max. Max pressure Max Druck Max Pression bar	Pressione di prova Proof pressure Probedruck Pression d'essai bar	Temperatura esercizio Working Temperature Betriebstemperatur Température d'exercice °C	Peso Weight Gewicht Poids g
BLQ 5-15 E	5 + 15	1.4	1.5	2	0 + 50	60
BLQ 10-25 E	10 + 25	3.8				145
BLQ 15-35 E	15 + 35	9				210
BLQ 20-45 E	20 + 45	9				285
BLQ 5-15 ES*	5 + 15	1.4	1	1	-30 + 160	60
BLQ 10-25 ES*	10 + 25	3				130
BLQ 15-35 ES*	15 + 35	7				210
BLQ 20-45 ES*	20 + 45	7				260

Sigla Code Bezeichnung Sigle	Lubrificazione Lubrication Schmierung Lubrification	Costruzione della parte in gomma Construction of the rubber section Herstellung der Teile aus Gummi Construction de la partie en caoutchouc	Materiali del corpo Body materials Material Körper Corps matière	Codice articolo Article code Artikelcode Code article
BLQ 5-15 E BLQ 10-25 E BLQ 15-35 E BLQ 20-45 E	• Non consentita: non sono utilizzabili in presenza di olio minerale. • Not allowed: it is not possible to use under mineral oil atmosphere. • Nicht zugelassen: nicht mit Mineralöl verwendbar. • Attention : ne pas utiliser en présence d'huile minérale.	• Neoprene • Neoprene • Neopren • Néoprène	• Alluminio • Aluminium • Aluminium	BE050A0 BE100A0 BE150AAQ BE200AAR BE050AAS BE100AAS BE150AAS BE200AAS
BLQ 5-15 ES* BLQ 10-25 ES* BLQ 15-35 ES* BLQ 20-45 ES*		• Silicone • Silicone • Silikon • Silicone		

\* Su richiesta • on request • auf Anfrage • sur demande



tecnomors spa. - Via Roma 141/143 - 28017 San Maurizio d'Opaglio (NO) - Italy  
tel.: 0322 96142 - fax.: 0322 967453 - e mail : info@tecnomors.it