



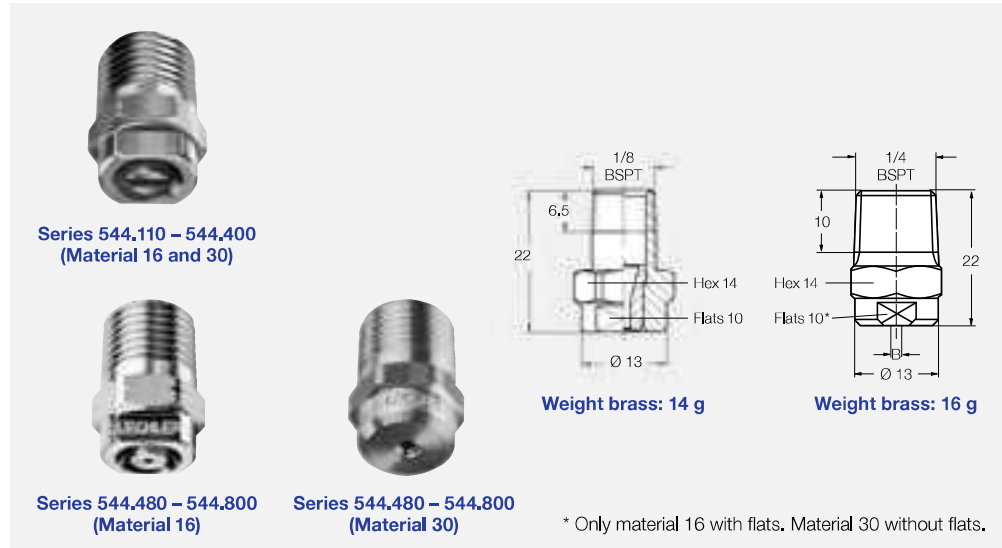
Solid stream nozzles Series 544



Long, closed jet with punctiform impact pattern. Optimized flow conditions. Highest jet power. Concentrated solid stream jet.

Applications:

Cleaning installations.



Ordering no.				B Ø [mm]	\dot{V} [l/min]										
Type	Mat. no.		Code		p [bar]										
	16	30	1/8 BSPT		1/4 BSPT	0.5	1.0	2.0	3.0	5.0	10.0	15.0	20.0	30.0	
544.110	○	○	CA	CC	0,23	0,02	0,03	0,04	0,05	0,06	0,09	0,11	0,13	0,15	
544.160	○	-	CA	CC	0,33	0,03	0,04	0,06	0,07	0,09	0,13	0,16	0,19	0,23	
544.200	○	○	CA	CC	0,39	0,05	0,07	0,10	0,12	0,16	0,22	0,27	0,32	0,39	
544.240	○	-	CA	CC	0,50	0,08	0,11	0,16	0,20	0,25	0,36	0,44	0,51	0,62	
544.280	○	-	CA	CC	0,63	0,13	0,18	0,25	0,31	0,40	0,56	0,68	0,79	0,97	
544.320	○	○	CA	CC	0,80	0,20	0,28	0,40	0,49	0,63	0,89	1,10	1,26	1,55	
544.360	○	○	CA	CC	1,05	0,32	0,45	0,63	0,77	1,00	1,41	1,73	1,99	2,44	
544.400	○	○	CA	CC	1,30	0,50	0,71	1,00	1,22	1,58	2,24	2,74	3,16	3,87	
544.480	○	○	CA	CC	1,33	0,80	1,13	1,60	1,96	2,53	3,58	4,38	5,06	6,20	
544.560	○	○	CA	CC	1,65	1,25	1,77	2,50	3,06	3,95	5,59	6,85	7,91	9,68	
544.640	○	○	CA	CC	2,09	2,00	2,83	4,00	4,90	6,32	8,94	10,95	12,65	15,49	
544.720	○	○	CA	CC	2,66	3,15	4,45	6,30	7,72	9,96	14,09	17,25	19,92	24,40	
544.800	○	○	CA	CC	3,30	5,00	7,07	10,00	12,25	15,81	22,36	27,39	31,62	38,73	

B = bore diameter

Can also be used for air or steam (see page 6,10).

The folded page at the end of the catalogue will give you a survey on the various assembly possibilities. For complete assembly accessories, please refer to "Accessories".

Example for ordering: Type 544.110 + Material no. 16 + Code CC = Ordering no. 544.110.16.CC