
**DOPORUČENÉ TECHNICKÉ PODMIENKY**

TEPLOTNÝ ROZSAH -30 °C DO +110 °C

**TOLERANCIE PRE ZÁSTAVBOVÉ PRIESTORY**

$\varnothing d_1$	f 9
$\varnothing D_1$	H 8
$L_1$	+ 0,5 -0,0

**DRSNOSTI POVRCHU**

		$R_a$ $\mu\text{m}$	$R_z$ $\mu\text{m}$
KLZNÉ PLOCHY	$\varnothing d_1$	0,1 -0,4	4 max
STATICKE PLOCHY	$\varnothing D_1$	1,6 max	10 max
ČELNÉ PLOCHY	$L_1$	3,2 max	16 max

**ZÁSTAVBOVÉ POLOMERY [mm]**

PROFIL	$\varnothing d_1$	$\leq 19$	$> 19$
MAX. POLOMER	C	0,5	1,0
MAX. POLOMER	$r_1$	0,4	

**POPIS**

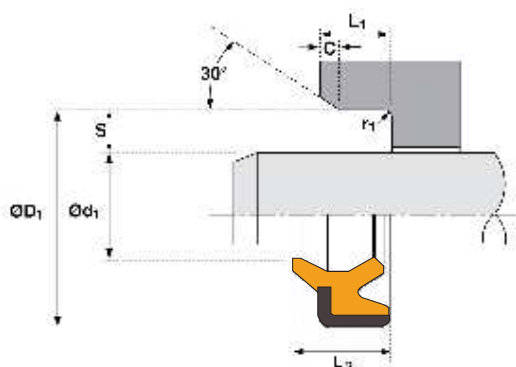
Dvojité (dvojitý) stierací krúžok A 864 z vysoko oteruvzdorného polyuretánu je opláštený kovovým krúžkom s antikorošnou ochranou. Tento typ je určený na zalisovanie do axiálne otvoreného zástavbového priestoru. Jednoduchá montáž a možnosť použitia v ľahkých stredných aj ťažkých aplikáciách z neho robia stierací krúžok mnohostranne využiteľný. Ide o stierací krúžok prednostne používaný v kombinácii s manžetou S 663, ktorá je optimalizovaná pre spätný transport vyvlečeného olejového filmu.

**ROZSAH POUŽITIA**

TRVALÁ TEPLOTA	-30°C do + 100 °C
KLZNÁ RÝCHLOSŤ	do 1,0 m/s

**MÉDIA**

Stieracie krúžky A 864 sú vhodné pre kvapaliny na báze minerálnych olejov. Vo vodných olejových emulziách (HFA, HFB) sú medzné hranice použitia od -20 °C do +40 °C.



#### MONTÁŽ

Stierací krúžok vložte do nábehu zástavbového priestoru. Aby sa nepoškodil stierací brit, použite pre zalisovanie puzdro.

#### PRÍKLAD OBJEDNÁVKY

A864 – 35 x 45 x 7/10

Sortiment foriem sa neustále rozširuje. Pokiaľ tu nenájdete Vaše rozmery, prosím zašlite nám dopyt.

Ød <sub>1</sub>	ØD <sub>1</sub>	L <sub>1</sub>	L <sub>2</sub>	S	Číslo formy	Poznámka
25	35	5	8	5	4680506	
30	40	5	8	5	4680606	
30	42	6	9	6	4680706	
30	47	7	10	8,5	4683006	
32	52	8	11	10	4683106	
35	45	7	10	5	4680806	
35	47	7	10	6	4680906	
36	48	7	10	6	4683206	
40	50	5	8	5	4681006	
40	52	7	10	6	4681106	
45	55	7	10	5	4681206	ISO
45	57	7	10	6	4681306	
50	62	7	10	6	4680206	
50	72	8	11	11	4683306	
55	69	8	11	7	4681406	
60	74	8	11	7	4681506	
60	82	11	14	11	4683406	
65	79	8	11	7	4681606	
70	84	8	11	7	4681706	
75	89	8	11	7	4681806	
80	94	8	11	7	4681906	
85	99	8	11	7	4682006	
90	104	8	11	7	4682106	
95	109	8	11	7	4682206	
100	114	8	11	7	4682306	
110	126	9	12	8	4682406	
120	136	9	12	8	4682506	
130	146	9	12	8	4682606	
135	155	10	14	10	4683506	
140	160	10	14	10	4682706	
150	170	10	14	10	4682806	
160	180	10	14	10	4682906	