
DOPORUČENÉ TECHNICKÉ PODMIENKY

TEPLOTNÝ ROZSAH -40 °C DO +100 °C

TOLERANCIE PRE ZÁSTAVBOVÉ PRIESTORY

$\varnothing d_1$	f 9
$\varnothing D_1$	H 8
L_1	+ 0,5 -0,0

DRSNOSTI POVRCHU

		R_a μm	R_z μm
KLZNÉ PLOCHY	$\varnothing d_1$	0,1 -0,4	4 max
STATICKE PLOCHY	$\varnothing D_1$	1,6 max	10 max
ČELNÉ PLOCHY	L_1	3,2 max	16 max

ZÁSTAVBOVÉ SKOSENIE A POLOMERY [mm]

MAX. SKOSENIE	C	1,0
MAX. POLOMER	r_1	0,4

POPIS

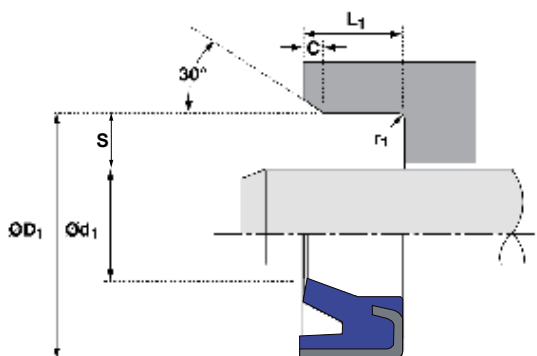
Stierací krúžok A 862 z vysoko oteruvzdorného polyuretánu je opláštený kovovým krúžkom s antikorošnou ochranou. Tento typ je určený na zalisovanie do axiálne otvoreného zástavbového priestoru. Prevedenie stieracieho bitu umožňuje použitie v najťažších podmienkach a dokonca aj pri vyššom vyosení piestnice.

ROZSAH POUŽITIA

TRVALÁ TEPLOTA	-30°C do + 100 °C
KLZNÁ RÝCHLOSŤ	do 1,0 m/s

MÉDIA

STIERACIE KRÚŽKY A 862 jsou vhodné pro kvapaliny na bázi minerálních olejů. Ve vodních olejových emulzích (HFA, HFB) jsou mezní hranice použití od -20 °C do +40 °C.

**MONTÁŽ**

Stieracie krúžok vložte do nábehu zástavbového priestoru. Aby sa nepoškodil stieracie brít, použite pre zalisovanie puzdro.

PRÍKLAD OBJEDNÁVKY

A862 – 45 x 60 x 9

Sortiment foriem sa neustále rozširuje. Pokiaľ tu nenájdete Vaše rozmery, prosím zašlite nám dopyt.

Ød ₁	ØD ₁	L ₁	S	Číslo formy
35	50	9	7,5	6965000
40	52	7	6	6965010
40	55	9	7,5	6965020
45	57	7	6	6965030
45	60	9	7,5	6965040
50	64	8	7	6965060
50	65	9	7,5	6965070
55	69	8	7	6965090
55	70	5	7,5	6950500
56	71	9	7,5	6965100
60	70	7	5	6965110
60	73	6	6,5	6965120
60	74	8	7	6965130
60	75	6	7,5	6965140
63	78	9	7,5	6965150
65	79	8	7	6965160
65	80	5	7,5	6950510
70	80	7	5	6965170
70	84	8	7	6965180
70	85	7	7,5	6965190
75	89	8	7	6965200
75	90	8	7,5	6965210
80	90	7	5	6965220
80	94	8	7	6965230
80	100	8	10	6965240
85	99	8	7	6965250
85	100	8	7,5	6965260
90	104	8	7	6965270
90	105	6	7,5	6965280
90	105	8	7,5	6965300
90	106	8	8	6935310
90	110	7	10	6965320
95	109	8	7	6965330
95	110	8	7,5	6965340
100	114	8	7	6965350
100	115	7	7,5	6965360
100	116	8	8	6965370
105	121	9	8	6965380
110	125	8	7,5	6965390
110	126	9	8	6965400
110	130	8	10	6965410
110	130	10	10	6965420
125	140	9	7,5	6965450
130	146	9	8	6965470
150	170	10	10	6965500