

Vodiace pásy PF 88

sú vyrobené z materiálu PTFE/uhlík a sú dodávané v roliach v metráži.

Výhody

- jednoduché narezat' na potrebnú dĺžku
- je možné použiť ako vodiace krúžky pre piest aj piestnicu
- veľmi nízke trenie a vysoká chemická aj teplotná odolnosť

Doporučené technické podmienky

Rýchlosť: < 15 m/s

Teplota: -50 až +160 °C (krátkodobo do +200 °C)

Médium: vzduch (mazaný aj nemazaný), minerálne tuky, minerálne oleje a mnoho ďalších

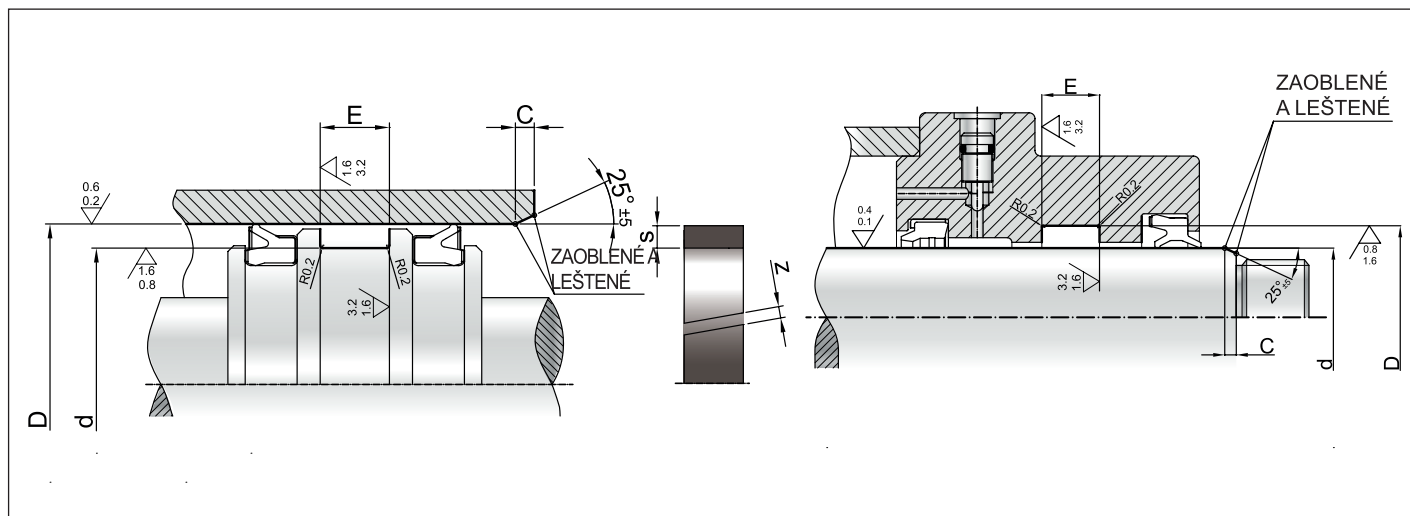
Materiál

PTFE/uhlík

Montáž

Odstrániť otrepy a ostré hrany, ktoré by mohli pri montáži poškodiť vodiace krúžky. Piestnica a trubka valca musia byť bez otrepov a so skosením podľa montážnych pokynov v úvode katalógu.





d_{f9}	D_{H8}	$E_{+0,2}$	s	z
8,0 - 20,0	$d + 2s$	2,5	1,55	1,0 - 2,0
15,0 - 35,0	$d + 2s$	4,0	1,55	1,5 - 2,5
15,0 - 75,0	$d + 2s$	5,6	1,5	1,5 - 3,5
35,0 - 300,0	$d + 2s$	9,7	2,5	2,5 - 7,0

Poznámka: ďalšie rozmery na dopyt

Príklad objednávky:

- metráž: PF 88 - 2,5x1,55 5 metrov
- piest \varnothing 20 mm: PF88-16,9x20x2,5
- piestnica \varnothing 20 mm: PF88-20x23,1x2,5