

POPIS

Aseptické tesnenie podľa normy DIN 11851 je navrhnuté k utesneniu prírubových koncoviek v potravinárstve. D-krúžky prichádzajú do styku s potravinami, ako aj so sanitačnými prostriedkami, či s parou. Preto sú ponúkané v širokej materiálovej škále.

Dostupné materiály s FDA certifikáciou a ich použitie:

- EPDM - pre paru, kyseliny a lúhy
- NBR - pre uhľovodíky, oleje a mazivá
- Silikon - optimálne pre média používané v potravinárstve
- FPM (Viton®) - veľmi vysoká chemická odolnosť, pre agresívne média
- PTFE - vysoká chemická a teplotná odolnosť, nízka elasticita

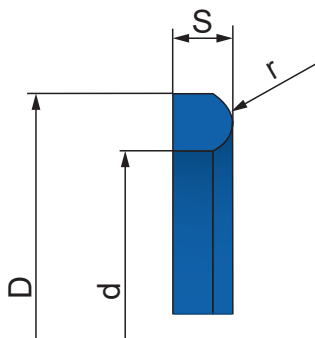
Mimo uvedené materiály je možné dodať ďalšie materiálové špeciality z výrobného centra HENNLICH - HSC.

D-KRÚŽKY SÚ PONÚKANÉ V TROCH PREVEDENIACH:

- Jednoduché
- S osadením (prírubové)
- Vysoké prevedenie

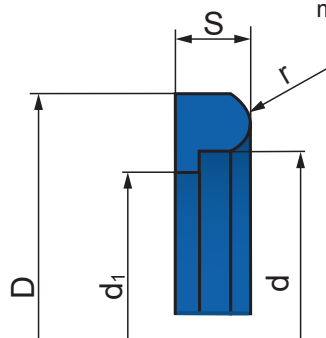
Pretože sa jedná o aseptické, alebo hygienické tesnenia, sú určené pre citlivé priemyslové odvetvia, ako sú farmaceutický a potravinársky priemysel, kde je hygienická čistota rozhodujúcim faktorom pre použitie.

Všetky D-krúžky HENNLICH sú vyrábané v súlade s požiadavkami normy FDA. Tým je zaručené dosiahnutie najprísnejších štandardov kvality. Široká materiálová paleta ponúka možnosť vybrať to pravé tesnenie pre danú aplikáciu, či už z pohľadu pracovných médií, alebo teplôt.



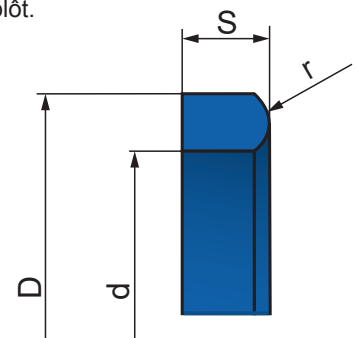
Jednoduchý D-krúžok

Rozmerová rada podľa DIN 11851				
DN*	d	D	r	S
10	12	20	2,3	4,5
15	18	26	2,3	4,5
20	23	33	2,3	4,5
25	30	40	2,8	5
32	36	46	2,8	5
40	42	52	2,8	5
50	54	64	2,8	5
65	71	81	2,8	5
80	85	95	2,8	5
100	104	114	2,8	6
125	130	142	3,5	7
150	155	167	3,5	7



D-krúžok s osadením

Rozmerová rada - Typ s osadením					
DN*	d	D	d ₁	r	S
10	12	20	10,5	2,3	5
15	18	26	16,5	2,3	5
20	23	33	20,5	2,3	5
25	30	40	26,5	2,8	6
32	36	46	32,5	2,8	6
40	42	52	38,5	2,8	6
50	54	64	50,5	2,8	6
65	71	81	66,5	2,8	6
80	85	95	81,5	2,8	6
100	104	114	100,5	2,8	6
125	130	142	125	3,5	7
150	155	167	150	3,5	7



Vysoký D-krúžok

Rozmerová rada - Vysoké prevedenie				
DN*	d	D	r	S
25	30	40	2,8	8
32	36	46	2,8	8
40	42	52	2,8	8
50	54	64	2,8	8
65	71	81	2,8	6,5
65	71	81	2,8	8
80	85	95	2,8	6,5
80	85	95	2,8	8
100	104	114	2,8	8

DN* - vnútorný priemer potrubia v mm.

Tento katalóg podlieha zmenovej službe 11/20