

TLUMIČE RÁZŮ

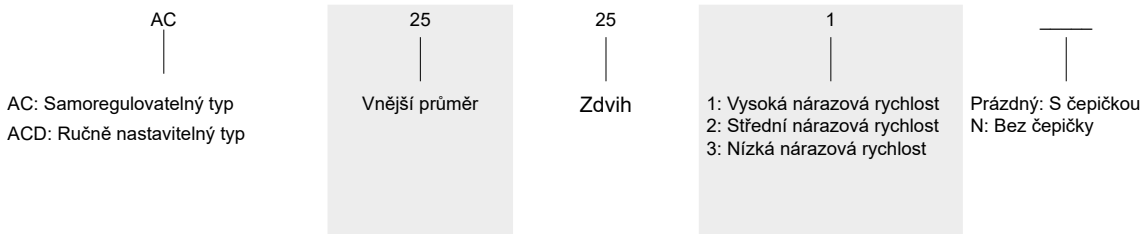


- SAMOREGULAČNÍ
- NASTAVITELNÉ
- VELIKOSTI OD M8 DO M64

TLUMIČE RÁZŮ ŘADA AC

AC2525-1

Jak objednávat?



Příklad objednávky:

Řada AC, vysoká nárazová rychlost, s čepičkou. Typ AC2525-1.
Řada ACD, vysoká nárazová rychlost, bez čepičky. Typ ACD2525-1N.

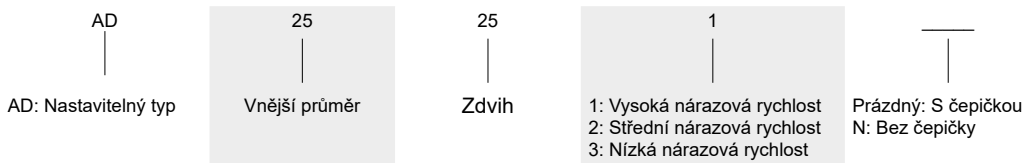
Typ	Zdvih (mm)	Max. absorpční energie na 1 cyklus (Nm)	Max. absorpční energie/hodina (Nm/h)	Max. efektivní hmotnost (kg)	Max. rychlost nárazu (m/s)	Pracovní teplota (°C)
AC0806-1	6	2	7200	0,5	2	-10 až 85
AC0806-2	6	2	7200	2	1	-10 až 85
AC0806-3	6	2	7200	6	0,5	-10 až 85
AC1005-1	5	3	10800	1	3	-10 až 85
AC1005-2	5	3	10800	3	1,5	-10 až 85
AC1005-3	5	3	10800	7	0,8	-10 až 85
AC1008-1	8	4	14400	2	3	-10 až 85
AC1008-2	8	4	14400	4	1,5	-10 až 85
AC1008-3	8	4	14400	9	0,8	-10 až 85
AC1210-1	10	5	18000	5	3	-10 až 85
AC1210-2	10	5	18000	10	1,5	-10 až 85
AC1210-3	10	5	18000	30	0,8	-10 až 85
AC1412-1	12	15	36000	8	3	-10 až 85
AC1412-2	12	15	36000	50	1,5	-10 až 85
AC1412-3	12	15	36000	100	0,8	-10 až 85

Typ	Zdvih (mm)	Max. absorpční energie na 1 cyklus (Nm)	Max. absorpční energie/hodina (Nm/h)	Max. efektivní hmotnost (kg)	Max. rychlost nárazu (m/s)	Pracovní teplota (°C)
AC1416-1	16	20	40000	10	3	-10 až 85
AC1416-2	16	20	40000	70	1,5	-10 až 85
AC1416-3	16	20	40000	150	0,8	-10 až 85
AC1420-1	20	25	48000	12	3	-10 až 85
AC1420-2	20	25	48000	80	1,5	-10 až 85
AC1420-3	20	25	48000	160	0,8	-10 až 85
AC2020-1	20	40	48000	30	3,5	-10 až 85
AC2020-2	20	40	48000	200	2	-10 až 85
AC2020-3	20	40	48000	700	1	-10 až 85
AC2030-1	30	50	54000	30	3,5	-10 až 85
AC2030-2	30	50	54000	200	2	-10 až 85
AC2030-3	30	50	54000	700	1	-10 až 85
AC2050-1	50	60	66000	60	3,5	-10 až 85
AC2050-2	50	60	66000	400	2	-10 až 85
AC2050-3	50	60	66000	1200	1	-10 až 85
ACD2030-1	30	45	54000	40	3,5	-10 až 85
ACD2030-2	30	45	54000	300	2	-10 až 85
ACD2030-3	30	45	54000	900	1	-10 až 85
ACD2035-1	35	52	62000	40	3,5	-10 až 85
ACD2035-2	35	52	62000	200	2	-10 až 85
ACD2035-3	35	52	62000	650	1	-10 až 85
AC2525-1	25	80	60000	200	4	-10 až 85
AC2525-2	25	80	60000	600	2,5	-10 až 85
AC2525-3	25	80	60000	1000	1	-10 až 85
AC2540-1	40	120	84000	300	4	-10 až 85
AC2540-2	40	120	84000	800	2,5	-10 až 85
AC2540-3	40	120	84000	1200	1	-10 až 85
AC2550-1	50	98	98000	15	4	-10 až 85
AC2550-2	50	98	98000	40	2,5	-10 až 85
AC2550-3	50	98	98000	160	1	-10 až 85
AC2580-1	80	150	127500	20	4	-10 až 85
AC2580-2	80	150	127500	50	2,5	-10 až 85
AC2580-3	80	150	127500	200	1	-10 až 85
AC3660-1	60	250	125000	400	4	-10 až 85
AC3660-2	60	250	125000	1500	2,5	-10 až 85
AC3660-3	60	250	125000	2400	1	-10 až 85

TLUMIČE RÁZŮ ŘADA AD, HR

TYP AD

Jak objednávat?



Příklad objednávky:

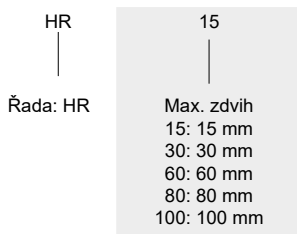
Řada AD, vysoká nárazová rychlost, s čepičkou. Typ AD2525-1.

Řada AD, vysoká nárazová rychlost, bez čepičky. Typ AD2525-1N.

Typ	Zdvih (mm)	Max. absorpční energie na 1 cyklus (Nm)	Max. absorpční energie/hodina (Nm/h)	Max. efektivní hmotnost (kg)	Max. rychlost nárazu (m/s)	Pracovní teplota (°C)
AD1410-N/1410	10	20	24000	80	3,2	-10 až 85
AD1415-N/1415	15	22	26400	120	3,2	-10 až 85
AD2016N/2016	16	25	32000	200	3,6	-10 až 85
AD2050-N/2050	25	39	39000	312	3,6	-10 až 85
AD2525-N/2525	25	85	51000	400	3,6	-10 až 85
AD2530-N/2530	30	95	57000	480	3,6	-10 až 85
AD2540	40	100	84000	700	3,6	-10 až 85
AD2550	50	98	98000	720	4,2	-10 až 85
AD2580	80	150	127000	800	4,2	-10 až 85
AD3625	25	150	90000	1400	3,2	-10 až 85
AD3650	50	300	108000	1400	3,2	-10 až 85
AD4225	25	260	130000	3000	3,6	-10 až 85
AD4250	50	500	155000	4000	4,8	-10 až 85
AD4275	75	750	187500	6000	4,8	-10 až 85
AD64050	50	12000	1560000	12727	1,6	-10 až 85
AD64100	100	24000	1920000	18181	1,6	-10 až 85
AD64150	150	36000	2520000	23363	1,6	-10 až 85

TYP HR

Jak objednávat?

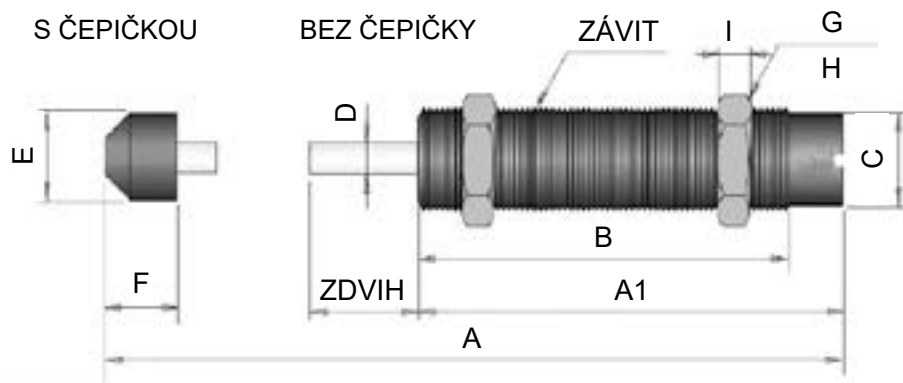


Příklad objednávky:

Řada HR, maximální zdvih: 15 mm. Typ HR15.

Typ	A	B	Max. zdvih (mm)	Pracovní teplota (°C)	Max. zatížení (kg)
HR15	157	142	15	-10 až 85	350
HR30	208	178	30		350
HR60	286	225	60		350
HR80	342	262	80		350
HR100	396	296	100		350

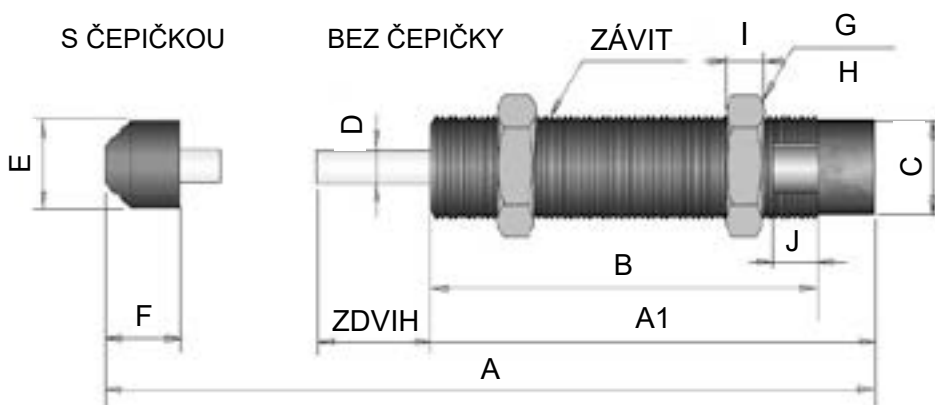
1. AC0806, AC1005, AC1008, AC1210



Hlavní rozměry

Typ	Zdvih (mm)	Závit	Rozměry (mm)									
			A	A1	B	C	D	E	F	G	H	I
AC0806 (N)	6	M0,8x1	50	38	33	6,5	3	6,6	6	11	12,7	3
AC1005 (N)	5	M10x1	42,5	28,5	21	8,5	3	8,6	8,5	14	16	4
AC1008 (N)	8	M10x1	57	43	38	8,5	3	8,6	6	14	16	4
AC1210 (N)	10	M12x1	69,5	50	45	10,2	3	11	9,5	14	16	4

2. AC1416, AC2020, AC2030, AC2050, AC2525

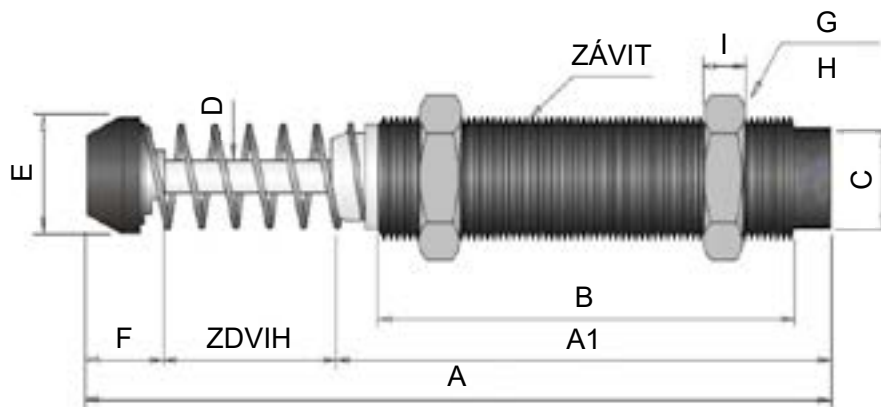


Hlavní rozměry

Typ	Zdvih (mm)	Závit	Rozměry (mm)										
			A	A1	B	C	D	E	F	G	H	I	J
AC1416 (N)	16	M14x1,5	103	76	67	11,8	4	12	11	19	21,9	5	12x12
AC2020 (N)	20	M20x1,5	149	113	104	17,8	6	18	16	26	30	7	10x18,2
AC2030 (N)	30	M20x1,5	159	113	104	17,8	6	18	16	26	30	7	10x18,2
AC2050 (N)	50	M20x1,5	232	167	158	17,8	6	18	16	26	30	7	10x18,2
AC2525 (N)	25	M25x1,5	154	111	103	22,8	8	22	18	32	36,9	9	-

**TLUMIČE RÁZŮ
ŘADA AC**

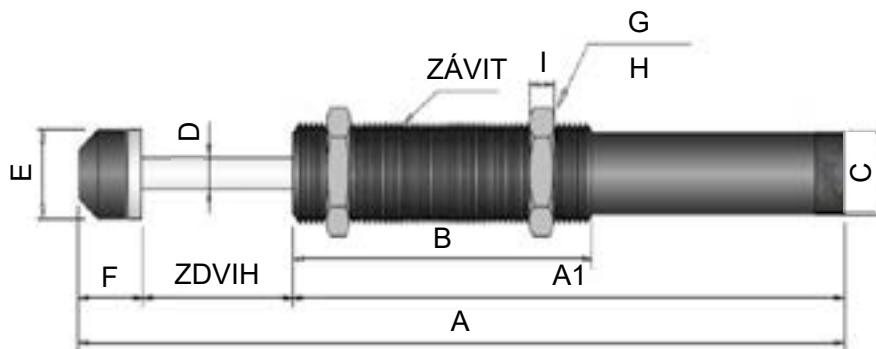
3. AC2540, AC3660



Hlavní rozměry

Typ	Zdvih (mm)	Závit	Rozměry (mm)									
			A	A1	B	C	D	E	F	G	H	I
AC2540 (N)	40	M25x1,5	213	137	117	22,8	8	22	36	32	36,9	9
AC3660 (N)	60	M36x1,5	248	162	134	33,8	10	36	26	46	53	15

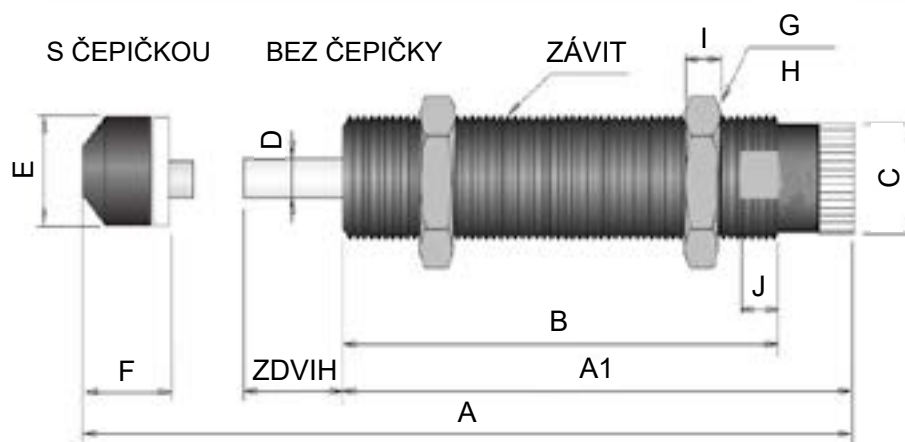
4. AC2580



Hlavní rozměry

Typ	Zdvih (mm)	Závit	Rozměry (mm)									
			A	A1	B	C	D	E	F	G	H	I
AC2580 (N)	80	M25x1,5	335	237	100	22,8	8	22	18	32	36,9	9

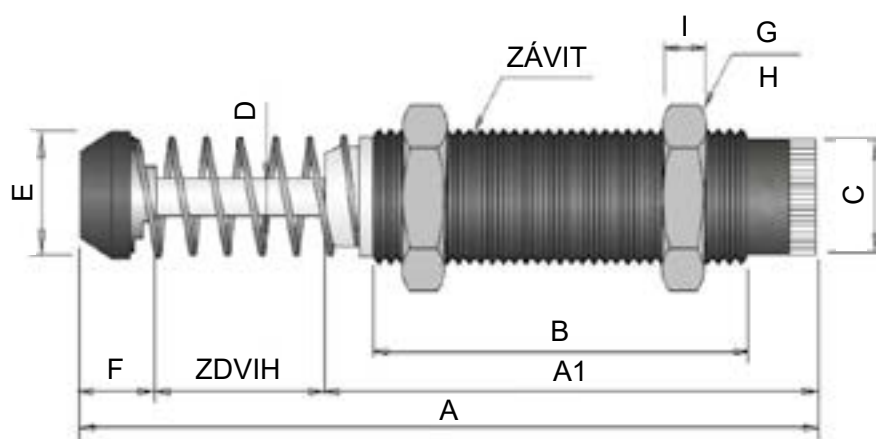
1. AD1410, AD2016, AD2525



Hlavní rozměry

Typ	Zdvih (mm)	Závit	Rozměry (mm)										
			A	A1	B	C	D	E	F	G	H	I	J
AD1410 (N)	10	M14x1,5	104	83	67	11,8	4	12	11	19	21,9	5	12x12
AD2016 (N)	16	M20x1,5	140	108	92	17,8	6	18	16	26	30	7	10x18,2
AD2525 (N)	25	M25x1,5	161	119	101	22,8	8	22	17	32	36,9	9	-

2. AD2540, AD3625, AD3650

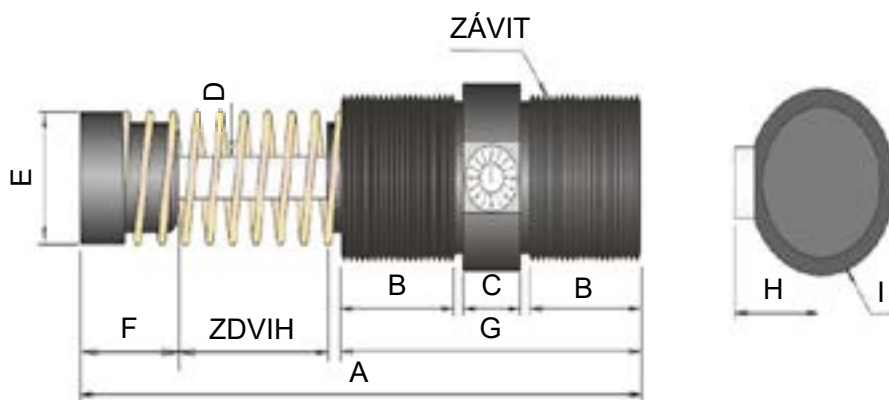


Hlavní rozměry

Typ	Zdvih (mm)	Závit	Rozměry (mm)									
			A	A1	B	C	D	E	F	G	H	I
AD2540	40	M25x1,5	221	145	117	22,8	8	22	36	32	36,9	9
AD3625	25	M36x1,5	184	133	103	33,8	10	36	26	46	53	15
AD3650	50	M36x1,5	247	171	134	33,8	10	36	26	46	53	15

TLUMIČE RÁZŮ ŘADA AD

3. AD4225, AD4250, AD4275, AD64050, AD64100, AD64150



Hlavní rozměry

Typ	Zdvih (mm)	Závit	Rozměry (mm)								
			A	B	C	D	E	F	G	H	I
AD4225	25	M42x1,5	161	29	28	12	45	39	92	28	51
AD4250	50	M42x1,5	212	42	28	12	45	39	118	28	51
AD4275	75	M42x1,5	262	54	28	12	45	39	143	28	51
AD64050	50	M64x2,0	245	47	38	20	59	52	140	40	73
AD64100	100	M64x2,0	346	72	39	20	59	52	191	40	73
AD64150	150	M64x2,0	453	96	41	20	59	52	241	40	73