

ROZVÁDĚČE



- **TICHÉ**
- **ROVNOMĚRNÝ POHYB**
- **VYSOKÁ DYNAMIKA**
- **DLOUHODOBĚ NEVYŽADUJÍ ÚDRŽBU**

POZNÁMKY K ROZVÁDĚČŮM

Preventivní opatření pro instalaci a použití

1. Před instalací zkontrolujte, zda nebyl produkt poškozen při přepravě, a také zkontrolujte technické parametry (např. provozní napětí, pracovní tlak, pracovní teplotu atd.), abyste ověřili, že produkty splňují požadavky.
2. Věnujte při instalaci pozornost směru proudění vzduchu, P(1) je vstup, A(2)/B(4) je pracovní výstup, R(3)/S(5) je odfuk, pracovní médium musí být filtrováno pomocí 40 µm filtru (jsou dostupné i jemnější filtry).
3. Před instalací by mělo být potrubí úplně vyčištěno (např. použitím vzduchové pistole nebo vypuštěním potrubí přímo před připojením), aby se z něj odstranil prach, nečistoty a olej, a tím se předešlo vlivu na chod ventilu (např. zaseknutí, žádná nebo pomalá odezva atd.), hluku způsobenému poškozenou cívkou a snížení životnosti.
4. Pokud k připojení potrubí a ventilu používáte tvarovku se závitem, zabraňte vniknutí nečistot a zbytků těsnicí pásky do těla ventilu. Pokud používáte těsnicí pásku, ponechte jednu až dvě rozteče na konci závitu bez pásky. Pokud používáte tekuté lepidlo, zabraňte vniknutí přebytečného lepidla do těla ventilu.
5. Pokuste se vyhnout používání ventilu v prostředí, kde se vyskytují vibrace. Pokud jsou vibrace mírné, nainstalujte ventil tak, aby byl směr vibrací v pravém úhlu vůči směru pohybu cívky, aby se zabránilo jejich vlivu na cívku.



6. Aby se předešlo vnikání kondenzované vody, oleje atd. do cívky, je lepší nainstalovat cívku nahoře nebo na straně.



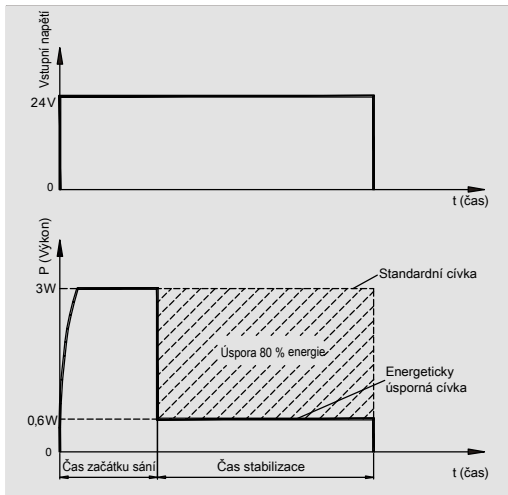
7. Pokuste se nainstalovat ventil co nejbližší válci, aby se předešlo vlivu na dobu aktivace způsobenému dlouhým vedením hadic a zvýšené spotřebě vzduchu.
8. Pokud používáte sestavu ventilového terminálu, berte v potaz efekt zpětného tlaku způsobený neúplným odvětráním. Mějte na paměti nesprávnou funkci způsobenou vzájemným působením ventilů. Obzvláště pokud používáte 3polohový ventil se středovým odvětráním a jednočinný válec, doporučujeme tlakově oddělený vstup a výstup.
9. Pokud používáte 3polohové ventily s uzavřenou nebo natlakanou středovou polohou, je obtížné zaručit, že se ventil zastaví v jakékoliv mezipoloze kvůli stlačitelnosti vzduchu a drobným únikům ventilu a válce. Je-li třeba udržet polohu, ve které ventil zastavil po delší dobu, využijte další metody (například řízení zpětný ventil nebo mechanickou brzdu).
10. Pokud používáte 3polohový ventil s uzavřenou středovou polohou, pamatujte na vypouštění zbytkového tlaku mezi ventilem a válcem, a proto zvažte zavedení funkce vypouštění zbytkového tlaku v pneumatickém obvodu.
11. Pokud používáte typ s interním přívodem řídicího tlaku, berte v úvahu minimální provozní tlak. Ve výbušném prostředí používejte typ s externím řídicím ventilem. Řídicí ventil, prostor pístu, vstupní otvor a výstupní otvor řídicího ventilu nesmí být částečně ani úplně zablokovan a filtr musí být pravidelně čistěn nebo měněn.
12. Na výstupní otvor doporučujeme nainstalovat zpětný ventil, aby se zabránilo vstupu nečistot do těla ventilu.
13. Ventily pro vakuum musí být přímo řízeny nebo s externím řídicím tlakem, a měla by být přijata opatření, aby se zabránilo nasávání prachu do přísavky.
14. Bistabilní elektrický rozváděč vzduchu má funkci paměti (kromě 3polohového ventilu); doba impulsu by měla být delší než 0,1 s, aby se zajistilo přestavení poloh.
15. Ačkoliv jsou cívky kalibrovány pro zatížení ED 100 %, dlouhodobé nepřetržitě napájení způsobí přehřívání, zrychlené stárnutí izolace, sníží výkonost solenoidového ventilu, zkrátí životnost a zvyšuje spotřebu energie. V situacích vyžadujících neustálé napájení, proto doporučujeme zvážit použití bistabilního ventilu (s pamětí) nebo použití úsporné cívky s nízkým příkonem, aby se prodloužila životnost cívky a ušetřila energie.
16. U solenoidových ventilů nainstalovaných v řídicích skříních je třeba věnovat pozornost ventilaci skříně a vyzářování tepla, aby byla teplota ve skříně udržována v bezpečném rozmezí.
17. Cívky solenoidových ventilů nesmí být připojeny na nesprávné napětí (např. 24 V DC cívka připojená na 230 V AC), jinak hrozí její zničení. Pracovní napětí by mělo být v požadovaném rozmezí, aby se zajistila správná funkce ventilu.
18. Protože DC solenoidové ventily mají kontrolku polaritu, věnujte při zapojování pozornost kladným a záporným pólům „1“ se připojí ke kladnému pólu (+) a „2“ se připojí k zápornému pólu (-). Pokud dojde k otočení pólů, kontrolka se nezapne, ale ventil lze stále spustit.
19. Použití solenoidových ventilů s úspornými cívkami s nízkou spotřebou energie, viz instrukce k energeticky úsporným nízkopříkonovým solenoidovým ventilům.
20. V průběhu odběru energie nebo nízkého odběru energie na cívce solenoidového ventilu se podívejte na instrukce kapitoly Principy úspornosti.
21. Ventily v tomto katalogu by se neměly používat jako bezpečnostní odstavovací ventily.

POZNÁMKY K ÚSPORNÝM CÍVKÁM S NÍZKÝM VÝKONEM

Preventivní opatření pro instalaci a použití

1. Princip úspornosti:

Aktivace ventilu má dvě fáze: uvedení do pohybu a stabilní proces. Při uvedení do pohybu je třeba vysoké napětí a vysoký proud, aby se zajistilo normální spuštění ventilu (pro tento proces je nutná cívka s vysokým výkonem). Po uvedení do pohybu přichází na řadu stabilní proces, v této fázi je třeba pouze nízký výkon pro udržení stability. Úsporná cívka s nízkou spotřebou energie byla vyvinuta dle této charakteristiky a dokáže během stabilní fáze uspořit 80 % energie díky internímu čipu pro úsporu energie, snižuje zahřívání cívky, zpomaluje nárůst teploty a prodlužuje životnost ventilu. Nachází široké uplatnění v případech, které vyžadují dlouhodobé napájení cívky a pomalý nárůst teploty. Nákres níže ukazuje napětí a úsporu energie (například u ventilu N2R251 DC 24 V).



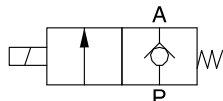
- Požadavky na vstupní napětí: rozmezí kolísání napětí -15 až +10 %, výstupní výkon elektrického stroje musí být 2–3krát vyšší, než je výkon v momentu při uvedení do pohybu.
- Moment uvedení do pohybu u energeticky úsporné cívky: čas spuštění se liší v závislosti na specifikacích a napětí cívky. Čím nižší je napětí, tím delší je čas spuštění. Níže jsou uvedeny hodnoty při zkoušce standardním napětím pro naše současné produkty:

Energeticky úsporná cívka / specifikace modulů	Čas spuštění
N1R (Interní řada 110)	50 ± 1 ms
N2R/N3R/N4R (Interní řada 210)	80 ± 2 ms
ELP (Interní řada solenoidových ventilů)	250 ± 1 ms
NF (Externí energeticky úsporný modul s nízkým výkonem)	50 ± 1 ms
NF (Externí energeticky úsporný modul s vysokým výkonem)	100 ± 2 ms

Pozn.: Doba zvednutí musí být kratší než 5 ms, když napětí stoupá při aktivaci solenoidového ventilu z 0 V až na jmenovité napětí.

- Když je cívka v období udržování ve stabilním stavu, nelze ji používat v prostředích s vibracemi nebo prachem, protože je ve stavu pro úsporu energie a nízkého výkonu. Přívod vzduchu solenoidového ventilu musí být plně filtrovaný, aby se nečistoty nemohly dostat na koncovou plochu řídicího ventilu.
- Pracovní teplota: -20 až 80 °C, interní čip pro úsporu energie nemůže pracovat ve vysokoteplotních médiích, jako jsou například horká voda, olej, plyn atd. Pokud má pracovní médium vysokou teplotu, doporučujeme externí konverzní modul pro úsporu energie. Důležité je zajistit, aby teplota prostředí nebyla vyšší než 80 °C.
- Běžné součásti pro elektrickou konverzi: mechanický spínač, mechanické relé, polovodičové relé, MOS tranzistor, tyristor. Při použití cívky pro úsporu energie mějte na paměti následující záležitosti:
 - Proud pro konverzní součásti by měl být 2–3krát vyšší než max. proud při spuštění a uvedení cívky do pohybu.
 - Max. unikající proud pro konverzní součásti by měl být $\leq 40 \mu\text{A}$. Unikající proud běžných konverzních součástí s ochranou je relativně vysoký jako u polovodičových relé (doporučujeme jej pečlivě vybírat). Kromě toho nelze použít ochranu RC obvodů, jinak se rozváděč nebude moci normálně vrátit do výchozí polohy.

SOLENOIDOVÉ VENTILY ŘADY V NÍZKOPŘÍKONOVÉ ŘADY N (TYP 2/2) ŘADA V221



Jak objednávat?

Nízkopříkonové solenoidové ventily

Číslo řady	ID kód	Polohy	Cesty	Řízení	Velikost připojení	Napětí	Způsob připojení	Typ závitů
N	M: Standardní typ + Nízkopříkonová cívka	2: 2 polohy	2: 2 cesty	1: Monostabilní	06: G1/8 08: G1/4	E1: AC 110 V E2: AC 220 V E4: DC 24 V	Prázdný: DIN konektor F: Volné vodiče	Prázdný: G P: PT T: NPT

Standardní solenoidové ventily

Číslo řady	ID kód	Polohy	Cesty	Řízení	Velikost připojení	Napětí	Způsob připojení	Typ závitů
V	Prázdný: Standardní typ A: Cívka Amisco	2: 2 polohy	2: 2 cesty	1: Monostabilní	06: G1/8 08: G1/4	E1: AC 110 V E2: AC 220 V E3: AC 380 V E4: DC 24 V E5: DC 12 V E6: AC 36 V E7: AC 24 V E8: DC 110 V E9: DC 48 V E10: DC 36 V	Prázdný: DIN konektor F: Volné vodiče	Prázdný: G P: PT T: NPT

Příklad objednávky:

Směrový ventil řady V, typ 2/2, monostabilní, připojení velikost G1/8, cívka Amisco, AC 110 V, DIN konektor, závit G, objednávací kód je: V221-06AE1.

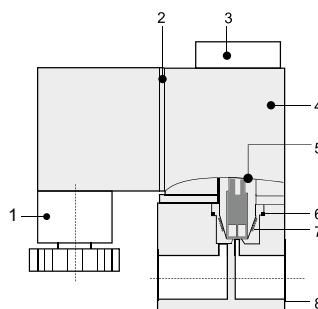
Specifikace

Typ č.	NM221-06	NM221-08	V221-06	V221-08
Pracovní médium	Vzduch, voda, olej			
Funkce	Přímo řízený			
Otvor (mm)	2			
Velikost připojení	G1/8	G1/4	G1/8	G1/4
Mazání	Není třeba			
Pracovní tlak (bar)	0 až 8			
Max. provozní tlak (bar)	12			
Pracovní teplota (°C)	-5 až 60 (nemrzoucí)			
Rozsah napětí	-15 % až +10 %			
Spotřeba energie	AC: 1 VA, DC: 0,9 W		AC: 5 VA, DC: 4,8 W	
Třída izolace	Třída F			
Stupeň krytí	IP65 (DIN40050)			
Doba aktivace (s)	Méně než 0,05			
Materiál těsnění	NBR			
Hmotnost (g)	141	138	141	138

Nízkopříkonové solenoidové ventily

- Jsou dostupné pro různá napětí a v různých typech funkce.
- Jsou dostupné rozmanité typy povrchové úpravy a závitů (G, PT, NPT).

Vnitřní konstrukce

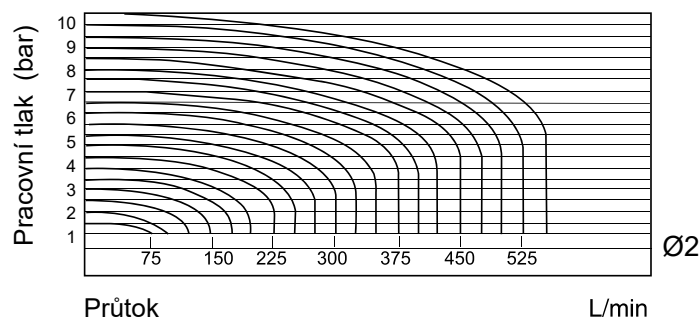
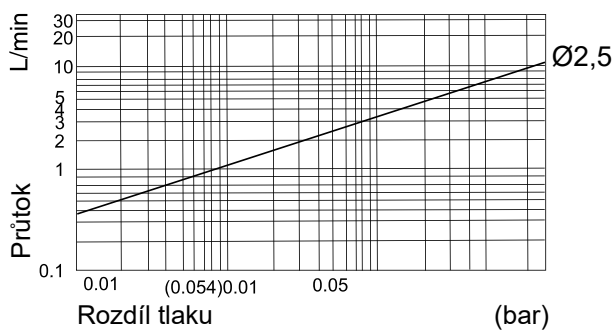


Č.	Označení
1	Spojka
2	Podložka spojky
3	Matice
4	Cívka
5	Řídicí jednotky
6	O-kroužek
7	Pružina
8	Tělo ventilu

Materiál hlavních dílů

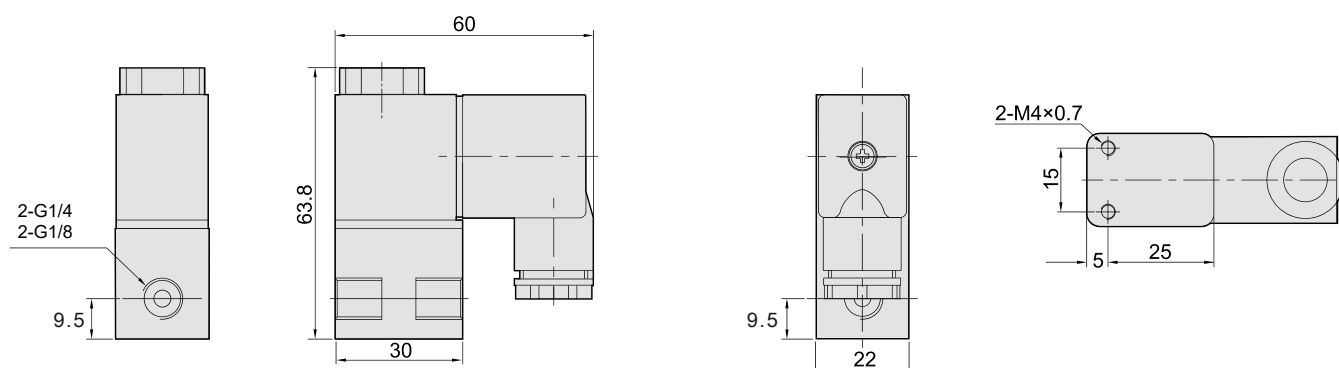
Název dílu	Materiál
Tělo ventilu	Hliníková slitina
Spojka	Technický plast
Podložka spojky	NBR (FPM)
Řídicí jednotky	Ocel + Cu + nerezová ocel
Membrána	NBR
Matice	POM + uhlíková ocel
Cívka	Mosazný drát potažený tepelně odolnou kalafunou

Graf průtoku

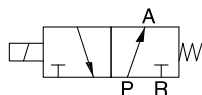


Hlavní rozměry

V221-06/08 NM221-06/08



S ocelovou maticí je výška 60,7 mm



Jak objednávat?

Nízkopříkonové solenoidové ventily

Číslo řady	ID kód těla ventilu	ID kód	Polohy	Cesty	Řízení	Velikost připojení	Napětí	Způsob připojení	Typ závitů	Ventily
N	Prázdný: Standardní typ P: Evropské tělo ventilu (pouze pro typ 3/2)	M: Standardní typ + Nízkopříkonová cívka	2: 2 polohy	3: 3 cesty	1: Monostabilní	M5: M5 06: G1/8	E1: AC 110 V E2: AC 220 V E4: DC 24 V	Prázdný: DIN konektor F: Volné vodiče	Prázdný: G P: PT T: NPT	Prázdný: 1 ventil (bez montážního příslušenství) 2F: 2 ventily 3F: 3 ventily 20F: 20 ventilů

Pozn.: Pouze solenoidové ventily řady V mají velikost připojení M5 a pouze typ s 1 ventilem (žádné příslušenství pro upevnění).

Standardní solenoidové ventily

Číslo řady	Cesty	Polohy	Řízení	Velikost připojení	ID kód	Napětí	Způsob připojení	Typ závitů	Ventily
V VP	3: 3 cesty	2: 2 polohy	1: Monostabilní	V321 M5: M5 06: G1/8 VP321 06: G1/8	Prázdný: Standardní typ A: Cívka Amisco	E1: AC 110 V E2: AC 220 V E3: AC 380 V E4: DC 24 V E5: DC 12 V E6: AC 36 V E7: AC 24 V E8: DC 110 V E9: DC 48 V E10: DC 36 V	Prázdný: DIN konektor J: Volné vodiče	Prázdný: G P: PT T: NPT	Prázdný: 1 ventil (bez montážního příslušenství) 2F: 2 ventily 3F: 3 ventily 20F: 20 ventilů

Pozn.: Pouze solenoidové ventily řady V mají velikost připojení M5 a pouze typ s 1 ventilem (žádné příslušenství pro upevnění).

Příklad objednávky:

Solenoidový ventil řady N, standardní řídicí ventil + nízkopříkonová cívka, typ 3/2, monostabilní, připojení velikosti G1/8, standardní cívka, DC 24 V, DIN konektor, závit G, objednací kód je: NM231-06E4.

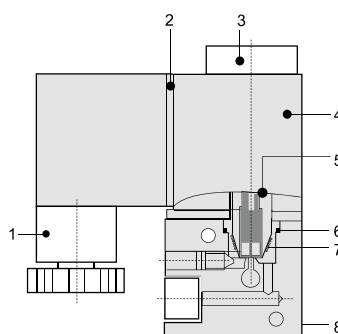
Specifikace

Typ č.	NM231-M5	NM231-06	NPM231-06	V321-M5	V321-06	VP321-06
Pracovní médium	Čistý vzduch (po 40 µm filtraci)					
Funkce	Přímo řízený					
Otvor (mm)	1,2					
Velikost připojení	M5	G1/8		M5	G1/8	
Mazání	Není třeba					
Pracovní tlak (bar)	0 až 8					
Max. provozní tlak (bar)	12					
Pracovní teplota (°C)	-5 až 60 (nemrzoucí)					
Rozsah napětí	-15 % až 10 %					
Spotřeba energie	AC: 1 VA, DC: 0,9 W		AC: 5 VA, DC: 4,8 V		AC: 7 VA, DC: 6,5 V	
Třída izolace	Třída F					
Stupeň krytí	IP65 (DIN40050)					
Max. frekvence spínání	10 cyklů/s					
Materiál těsnění	NBR					
Doba aktivace (s)	Méně než 0,05					
2.6 Hmotnost (g)	141		138		138	

Nízkopříkonové solenoidové ventily

- Jsou dostupné pro různá napětí a v různých typech funkce.
- Jsou dostupné rozmanité typy povrchové úpravy a závitů (G, PT, NPT).
- S manuální instalací, snadné ovládnutí.

Vnitřní konstrukce

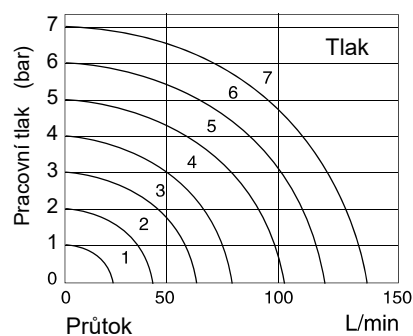


Č.	Označení
1	Spojka
2	Podložka spojky
3	Matice
4	Cívka
5	Řídicí jednotky
6	O-kroužek
7	Pružina
8	Tělo ventilu

Materiál hlavních dílů

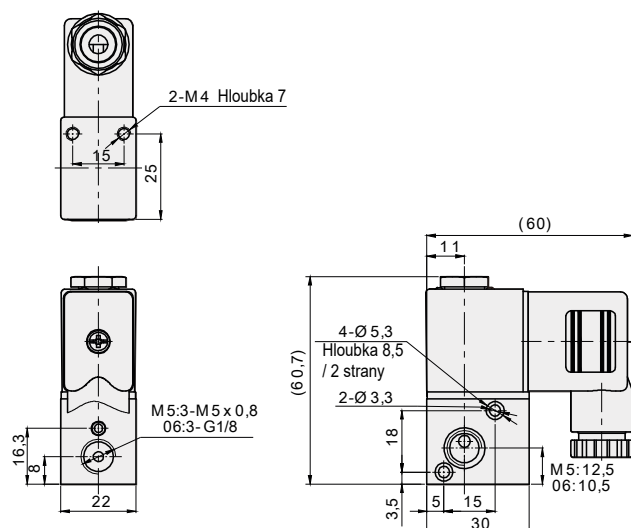
Název dílu	Materiál
Tělo ventilu	Hliníková slitina
Spojka	Technický plast
Podložka spojky	NBR
Řídicí jednotky	Ocel + Cu + nerezová ocel
Membrána	NBR
Matice	POM + uhlíková ocel
Cívka	Mosazný drát potažený tepelně odolnou kalafunou

Graf průtoku

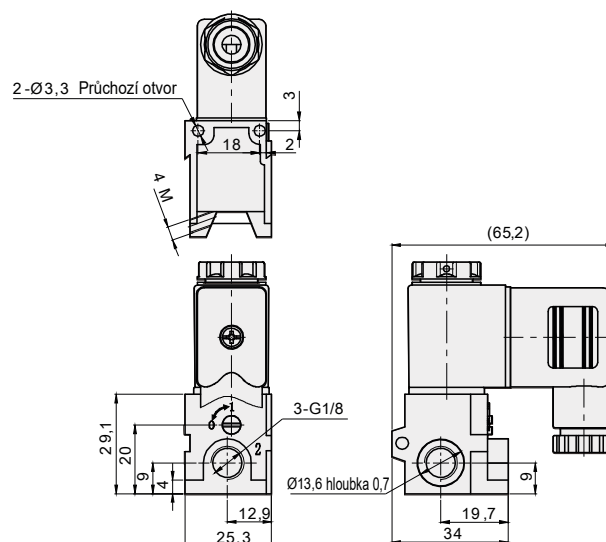


Hlavní rozměry

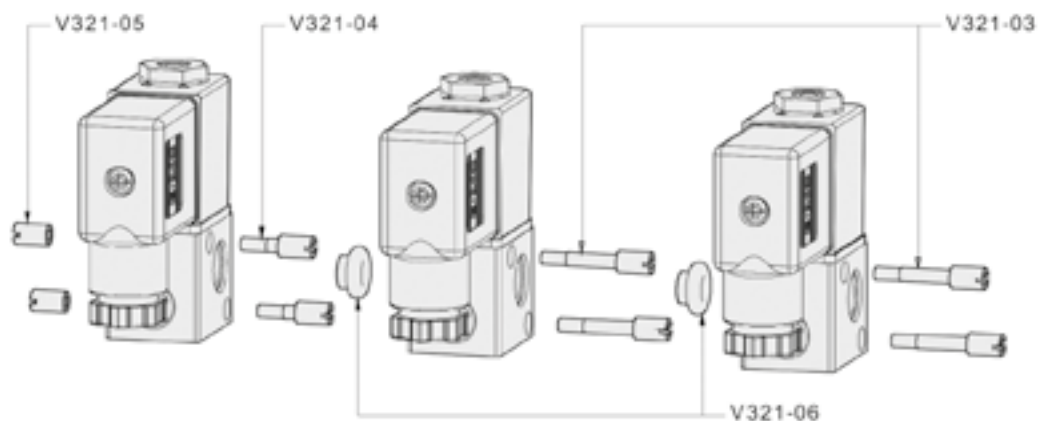
V321



VP321



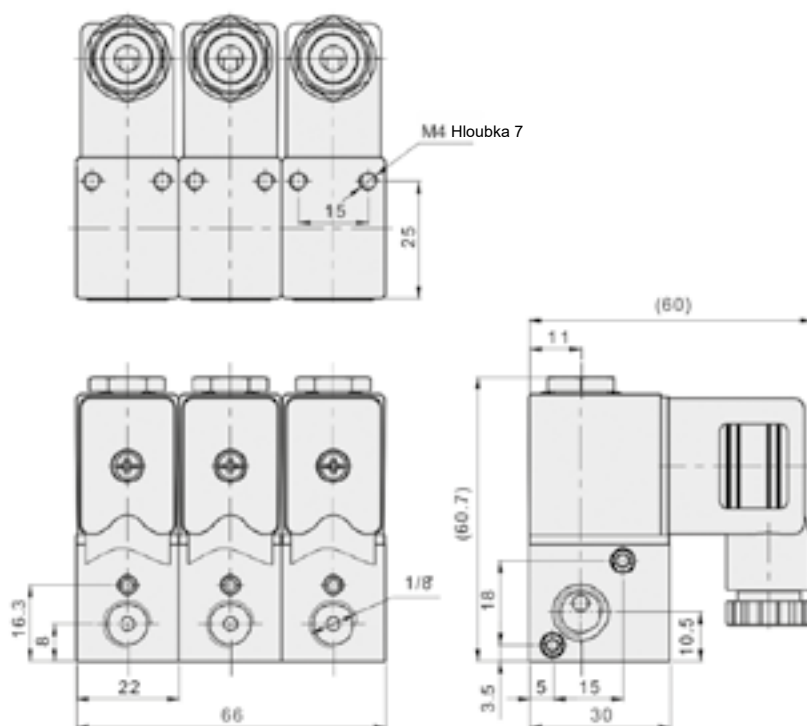
Schématický diagram kombinace

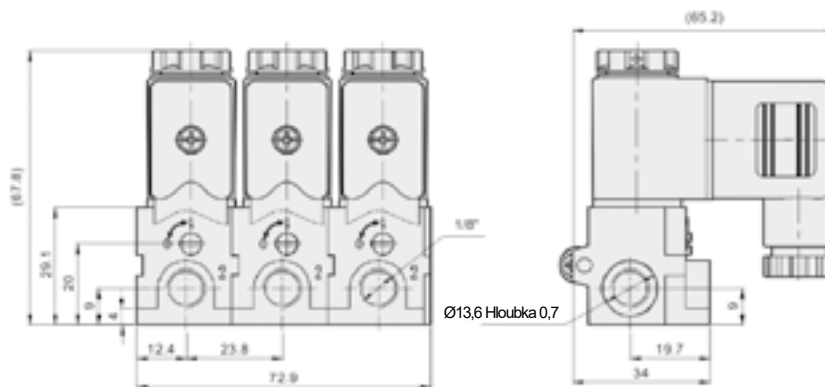
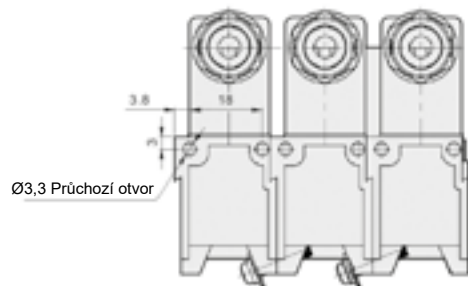
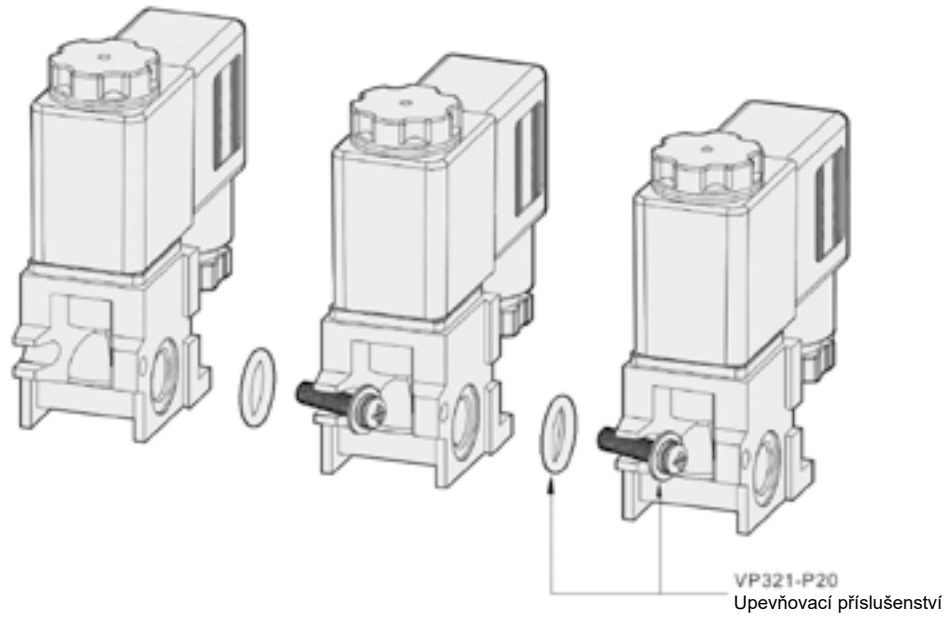


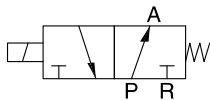
Podrobnosti pro objednání upevňovacích doplňků

Počet ventilů	V321-06 Kompletní ventily	V321-03	V321-04	V321-05	V321-06
V321-06-2F	2	2	2	2	1
V321-06-3F	3	4	2	2	2
....
V321-06-nF	n	2(n-1)	2	2	n-1

Pozn.: n značí počet ventilů a $2 \leq n \leq 20$







Jak objednávat?

Nízkopříkonové solenoidové ventily

Číslo řady	ID kód těla ventilu	ID kód	Polohy	Cesty	Řízení	Velikost připojení	Napětí	Způsob připojení	Typ závitů	Ventily
N	T: integrované tělo	R: Standardní typ + Nízkopříkonová cívka	2: 2 polohy	3: 3 cesty	1: Monostabilní	06: G1/8	E1: AC 110 V E2: AC 220 V E4: DC 24 V	Prázdný: DIN konektor K: Voděodolný DIN konektor M: M8 konektor	Prázdný: G P: PT T: NPT	2F: 2 ventily 3F: 3 ventily 20F: 20 ventilů

Standardní solenoidové ventily

Číslo řady	Cesty	Polohy	Řízení	Velikost připojení	ID kód	Napětí	Způsob připojení	Typ závitů	Ventily
RVT	3: 3 cesty	2: 2 polohy	1: Monostabilní	06: G1/8	Prázdný: Standardní typ A: Cívka Amisco	E1: AC 110 V E2: AC 220 V E3: AC 380 V E4: DC 24 V E5: DC 12 V E6: AC 36 V E7: AC 24 V E8: DC 110 V E9: DC 48 V E10: DC 36 V	Prázdný: DIN konektor F: Volné vodiče K: Voděodolný DIN konektor M: M8 konektor	Prázdný: G P: PT T: NPT	2F: 2 ventily 3F: 3 ventily 20F: 20 ventilů

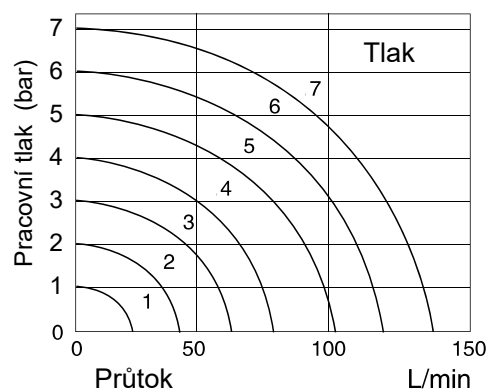
Příklad objednávky:

Solenoidový ventil řady RVT, typ 3/2, cívka Amisco, monostabilní, připojení velikosti G1/8, AC 110 V, DIN konektor, závit G, objednací kód je: RVT321-06AE1-5F.

Vlastnosti produktu

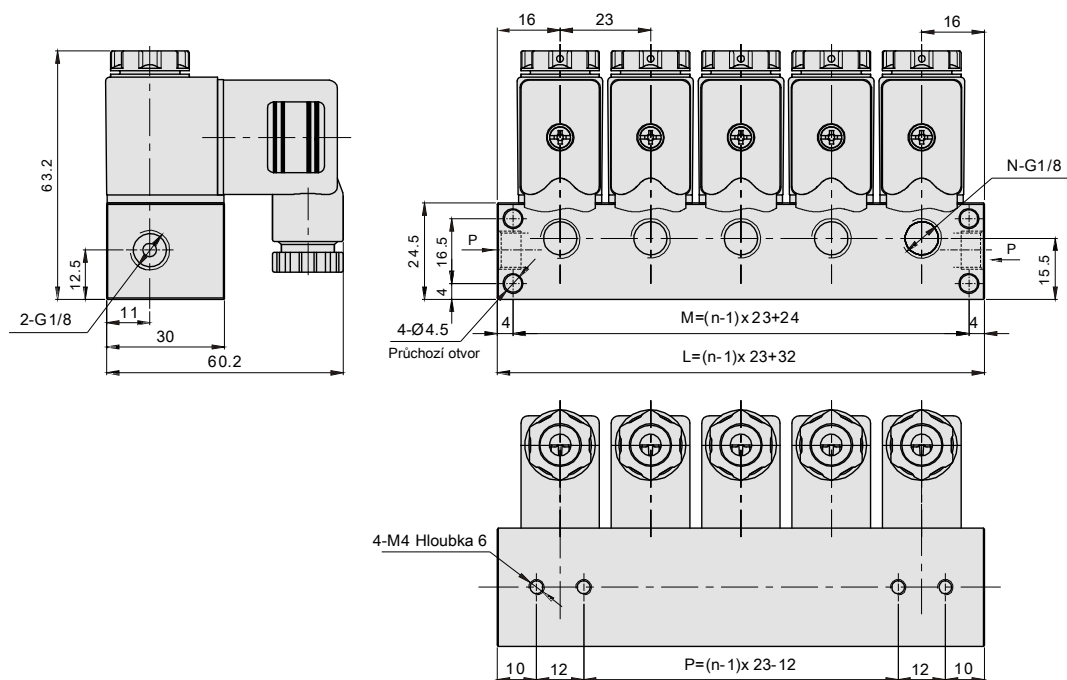
- Přímochinný, normálně zavřený, citlivá odezva.
- Integrované tělo, snadná instalace.
- Volitelné možnosti napětí a úspora energie.
- Několik volitelných způsobů připojení.

Graf průtoku



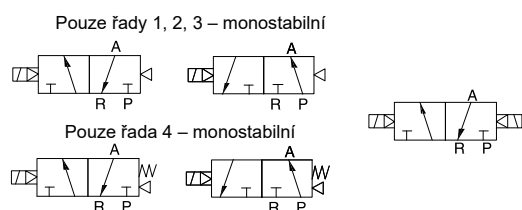
Specifikace

Typ č.	NTR231-06	RVT321-06
Pracovní médium	Čistý vzduch (po 40 µm filtraci)	
Funkce	Přímo řízený	
Otvor (mm)	1,2	
Velikost připojení	G1/8	
Mazání	Není třeba	
Pracovní tlak (bar)	0 až 8	
Max. provozní tlak (bar)	12	
Pracovní teplota (°C)	-20 až 70 (nemrzoucí)	
Rozsah napětí	-15 % až 10 %	
Spotřeba energie	DC: 24 V: 0,7 W, AC: 220 V: 0,9 VA, AC: 110 V: 1,4 VA	AC: 4 VA, DC: 3 W
Třída izolace	Třída F	
Stupeň krytí	IP65 (DIN40050)	
Max. frekvence spínání	10 cyklů/s	
Materiál těsnění	NBR	
Doba aktivace (s)	Méně než 0,05	
Hmotnost (g)	Každý ventil zvýší hmotnost o 141	Každý ventil zvýší hmotnost o 138

Hlavní rozměry

 Pozn.: n značí počet ventilů a $2 \leq n \leq 20$

Typ	2 Ventilů	3 Ventilů	4 Ventilů	5 Ventilů	6 Ventilů	7 Ventilů	8 Ventilů	9 Ventilů	10 Ventilů	11 Ventilů	12 Ventilů	13 Ventilů
L	55	78	101	124	147	170	193	216	239	262	285	308
M	47	70	93	116	139	162	185	208	231	254	277	300
P	11	34	57	80	103	126	149	172	195	218	241	264

Typ	14 Ventilů	15 Ventilů	16 Ventilů	17 Ventilů	18 Ventilů	19 Ventilů	20 Ventilů
L	331	354	377	400	423	446	469
M	323	346	369	392	415	438	461
P	287	310	333	356	379	402	425



Jak objednávat?

Nízkopříkonové solenoidové ventily

Číslo řady	Velikost těla ventilu	ID kód	Polohy	Cesty	Řízení	Výchozí stav	Velikost připojení	Způsob návratu	Napětí	Způsob připojení	Typ funkce	Typ závitů
N	1: Řada 1 2: Řada 2 3: Řada 3 4: Řada 4	R: Standardní typ+ Nízkopříkonová cívka	2: 2 polohy	3: 3 cesty	1: Monostabilní 2: Bistabilní	Prázdný: Normálně zavřený (NC) H: Normálně otevřený (NO)	M5: M5 06: G1/8 10: G3/8 15: G1/2	Prázdný: Pružinou (pouze řada 4 – monostabilní) Q: Pneumaticky (řady 1, 2, 3 – monostabilní)	E1: AC 110 V E2: AC 220 V E4: DC 24 V	Prázdný: DIN konektor Volné vodiče K: Voděodolný DIN konektor (pouze řady 2, 3, 4)	Prázdný: Interní přívod řídícího tlaku WB: Externí přívod řídícího tlaku	Prázdný: G P: PT T: NPT

Příklad objednávky:

Nízkopříkonový solenoidový ventil řady N, velikost těla ventilu řady 2, typ 3/2, bistabilní, NC, velikost připojení G1/8, AC 220 V, DIN konektor, závit G, objednací kód je: N2R232-06E2.

Specifikace

Typ č.	N1R231-M5 N1R232-M5	N1R231-06 N1R232-06	N2R251-06 N2R252-06	N2R251-08 N2R252-08	N3R251-08 N3R252-08	N3R251-10 N3R252-10	N4R251-10 N4R252-10	N4R251-15 N4R252-15
Velikost připojení	M5	G1/8	G1/8	G1/4	G1/4	G3/8	G3/8	G1/2
Průřez (mm)	5,5 (Cv=0,31)	12 (Cv=0,67)	14 (Cv=0,78)	16 (Cv=0,89)	25 (Cv=1,40)	30 (Cv=1,68)	50 (Cv=2,79)	50 (Cv=2,79)
Pracovní médium	Čistý vzduch (po 40 µm filtraci)							
Funkce	Interní / externí přívod řídícího tlaku							
Typ návratu	Návrat pružinou / návrat pneumaticky							
Mazání	Není třeba							
Pracovní tlak (bar)	1,5 až 8							
Max. provozní tlak (bar)	12							
Pracovní teplota (°C)	-5 až 60 (nemrznoucí)							
Rozsah napětí	-15 % až 10 %							
Spotřeba energie	DC 24 V: 0,6 W		DC 24 V: 0,7 W, AC 220 V: 0,9 VA, AC 110 V: 1,4 VA					
Třída izolace	Třída F							
Stupeň krytí	IP65 (DIN40050)							
Max. frekvence spínání	5 cyklů/s							
Doba aktivace (s)	Méně než 0,05							
Hmotnost (g)	N1R231: 102 N1R232: 169	N2R231: 107 N2R232: 303	N3R231: 260 N3R232: 370	N4R231: 443 N4R232: 569				

Pozn.: Normálně otevřený typ je stejný jako normálně zavřený.

Jak objednávat?

Standardní solenoidové ventily

Číslo řady	Cesty	Polohy	Velikost těla ventilu	Řízení	Výchozí stav	Velikost připojení	Způsob návratu	ID kód	Napětí	Způsob připojení	Typ funkce	Typ závitu
RV	3: 3 cesty	2: 2 polohy	1: Řada 1 2: Řada 2 3: Řada 3 4: Řada 4	1: Monostabilní 2: Bistabilní	Prázdný: Normálně zavřený (NC) H: Normálně otevřený (NO)	M5: M5 06: G1/8 08: G1/4 10: G3/8 15: G1/2	Prázdný: Pružinou (pouze řada 4 – monostabilní) Q: Pneumaticky (řady 1, 2, 3 – monostabilní)	Prázdný: Standardní typ A: Cívka Amisco	E1: AC 110 V E2: AC 220 V E3: AC 380 V E4: DC 24 V E5: DC 12 V E6: AC 36 V E7: AC 24 V E8: DC 110 V E9: DC 48 V E10: DC 36 V	Prázdný: DIN konektor F: Volné vodiče K: Voděodolný DIN konektor (pouze řady 2, 3, 4)	Prázdný: Interní přívod řídicího tlaku WB: Externí přívod řídicího tlaku	Prázdný: G P: PT T: NPT

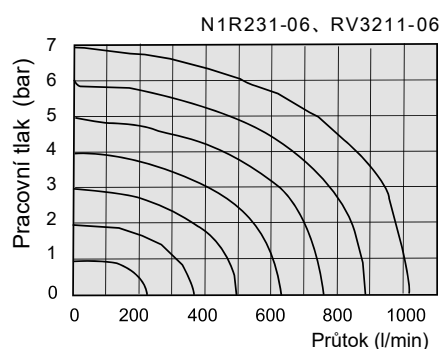
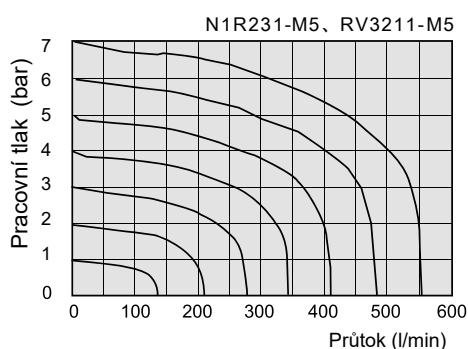
Příklad objednávky:

Solenoidový ventil řady RV, velikost těla ventilu řady 2, typ 3/2, monostabilní, NC, velikost připojení G1/8, návrat do výchozí polohy pneumaticky, standardní cívka, AC 220 V, DIN konektor, závit G, objednací kód je: RV3221-06QE2.

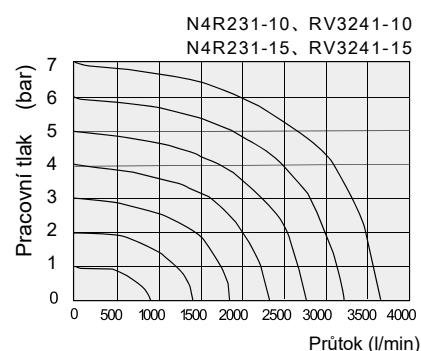
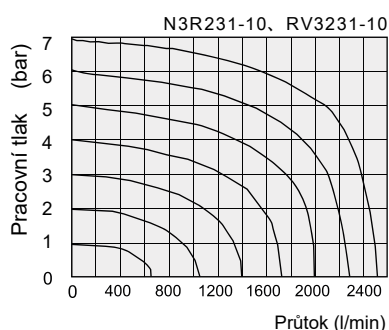
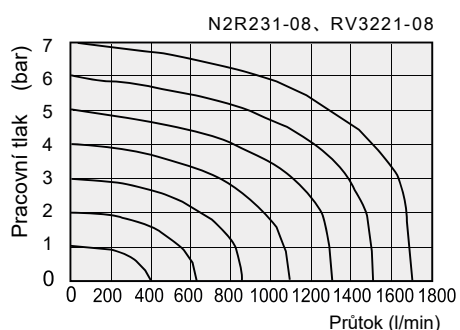
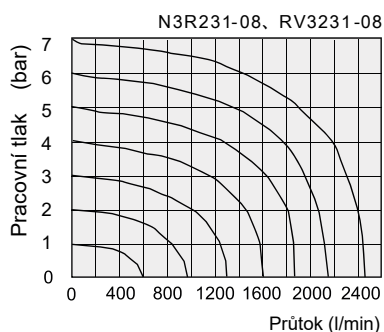
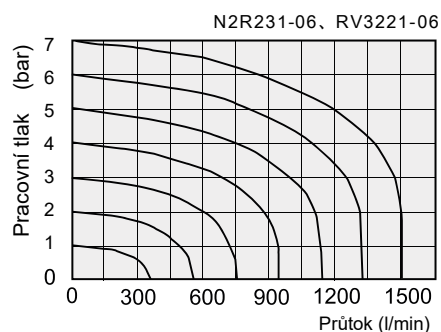
Specifikace

Typ č.	RV3211-M5 RV3212-M5	RV3211-06 RV3212-06	RV3221-06 RV3222-06	RV3221-08 RV3222-08	RV3231-08 RV3232-08	RV3231-10 RV3232-10	RV3241-10 RV3242-10	RV3241-15 RV3242-15
Velikost připojení	M5	G1/8	G1/8	G1/4	G1/4	G3/8	G3/8	G1/2
Průřez (mm)	5,5 (Cv=0,31)	12 (Cv=0,67)	14 (Cv=0,78)	16 (Cv=0,89)	25 (Cv=1,40)	30 (Cv=1,68)	50 (Cv=2,79)	50 (Cv=2,79)
Pracovní médium	Čistý vzduch (po 40 µm filtraci)							
Funkce	Interní / externí přívod řídicího tlaku							
Typ návratu	Návrat pružinou / návrat pneumaticky							
Mazání	Není třeba							
Pracovní tlak (bar)	1,5 až 8							
Max. provozní tlak (bar)	12							
Pracovní teplota (°C)	-20 až 70 (nemrznoucí)							
Rozsah napětí	-15 % až 10 %							
Spotřeba energie	DC: 2.8W ; AC :3.0VA			DC: 3.0W ; AC: 4.0VA				
Třída izolace	Třída F							
Stupeň krytí	IP65 (DIN40050)							
Max. frekvence spínání	5 cyklů/s							
Doba aktivace (s)	Méně než 0,05							
Hmotnost (g)	RV3211: 102 RV3212: 169	RV3221: 107 RV3222: 303	RV3231: 260 RV3232: 270	RV3241: 528 RV3242: 638				

Graf průtoku

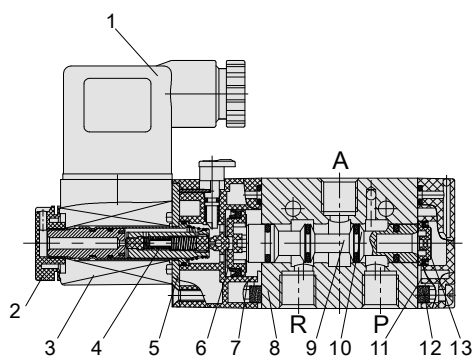


Graf průtoku

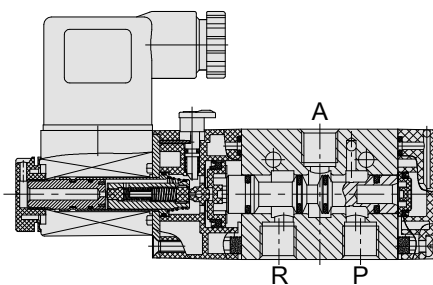


Vnitřní konstrukce

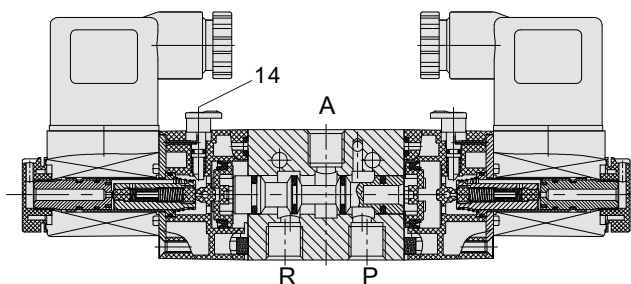
Monostabilní solenoidový ventil (Normálně zavřený)



Monostabilní solenoidový ventil (Normálně otevřený)

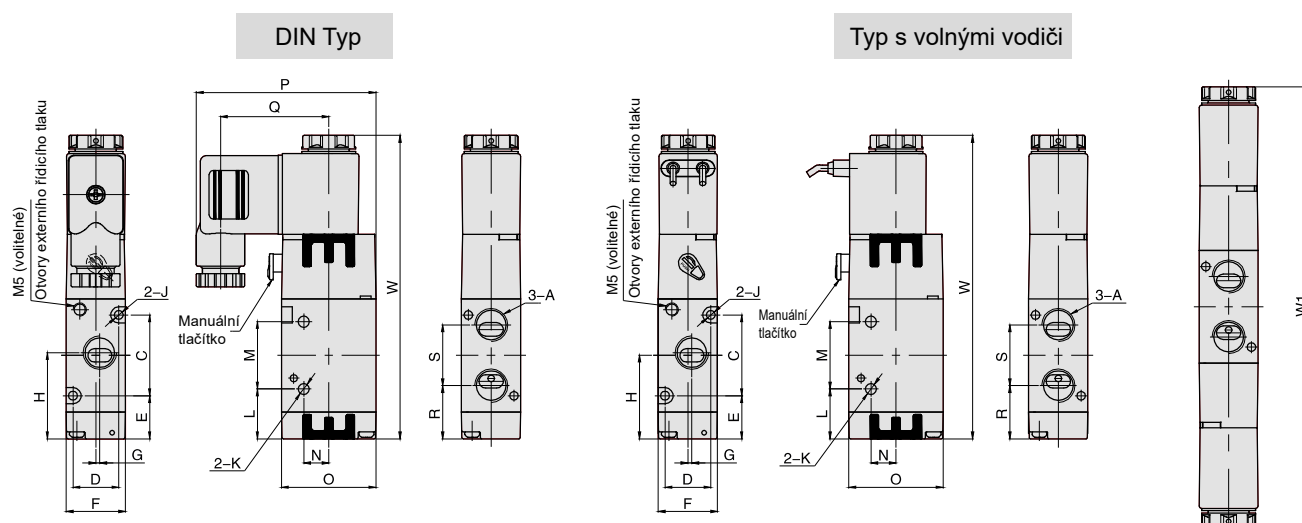


Bistabilní solenoidový ventil (Normálně zavřený)



Č.	Označení	Materiál
1	Spojka	Technický plast
2	Matice	POM
3	Cívka	Cu + termosetová pryskyřice
4	Řídicí jednotky	Ocel + měď + nerezová ocel
5	Plech	Uhlíková ocel
6	Píst	POM
7	Sedlo řídicího ventilu	Technický plast
8	Tělo ventilu	Hliníková slitina
9	Šoupátko	Hliníková slitina
10	O-kroužek	NBR
11	Zadní víko	Technický plast
12	Filtr	Syntetický materiál
13	Píst	Technický plast
14	Manuální tlačítko	Technický plast

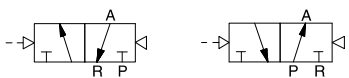
Hlavní rozměry



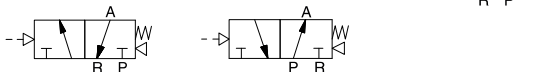
Typ	A	C	D	E	F	G	H	J	K	L	M	N	O	P	Q	R	S	W	W1*
RV3211-M5	M5	19	13	16,5	18	0	26	3,3	3,1	15,5	21	6	27	55,2	33,9	18,9	14,2	92,1	132,2
RV3211-06	G1/8	19	13	16,5	18	1,5	27	3,3	3,1	15,5	21	6	27	55,2	33,9	18	16	92,1	132,2
RV3221-06	G1/8	30	17	16	22	0	31	3,3	4,2	18,5	25	9,3	35	66,7	40,2	20	22	112,7	163,4
RV3221-08	G1/4	30	17	16	22	1,5	32	3,3	4,2	18,5	25	9,3	35	66,7	40,2	19,8	22,5	112,7	163,4
RV3231-08	G1/4	35	20	19,1	27	0	36,6	4,3	4,3	21,6	30	9,5	40	69,2	40,2	24,6	24	124,3	175,4
RV3231-10	G3/8	35	20	19,1	27	2	36,6	4,3	4,3	21,6	30	9,5	40	69,2	40,2	24,6	24	124,3	175,4
RV3241-10	G3/8	40,5	27	24,8	34	0	45	4,3	5,2	21	48	11,5	50	74,2	40,2	29,3	31,5	144,7	199,4
RV3241-15	G1/2	40,5	27	24,8	34	2	45	4,3	5,2	21	48	11,5	50	74,2	40,2	29,3	31,5	144,7	199,4

Pozn.: Rozměry řady NR a RV jsou stejné, rozměry normálně otevřeného typu a normálně zavřeného typu jsou stejné, W1* je rozměr dvojitého solenoidového ventilu.

Jednoduché pneumaticky ovládané ventily řady 1, 2, 3



Pouze jednoduché pneumaticky ovládané ventily řady 4



Jak objednávat?

Číslo řady	Cesty	Polohy	ID kód velikost těla	Řízení	Výchozí stav	Velikost připojení	Typ návratu	Typ závitu
RVA	3: 3 cesty	2: 2 polohy	1: Řada 1 2: Řada 2 3: Řada 3 4: Řada 4	1: Monostabilní 2: Bistabilní	Prázdný: Normálně zavřený (NC) H: Normálně otevřený (NO)	M5: M5 06: G1/8 08: G1/4 10: G3/8 15: G1/2	Prázdný: Návrat pružinou (platí pro monostabilní ventily řady 4) Q: Návrat pneumaticky (platí pro monostabilní ventily řady 1, 2, 3)	Prázdný: G P: PT T: NPT

Příklad objednávky:

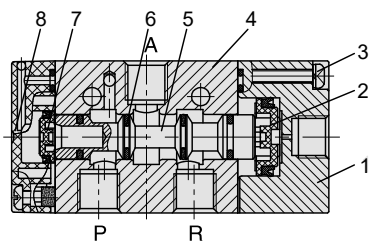
Pneumatický ovládací ventil řady RVA, typ 3/2, velikost těla ventilu řady 2, monostabilní, normálně zavřený typ, velikost portu G1/4, návrat pneumaticky, závit G.
Objednací kód je: RVA3221-08Q.

Specifikace

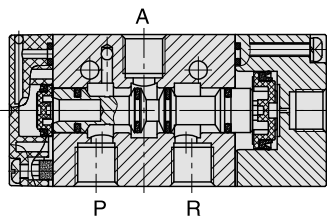
Typ č.	RVA3211-M5 RVA3212-M5	RVA3211-06 RVA3212-06	RVA3221-06 RVA3222-06	RVA3221-08 RVA3222-08	RVA3231-08 RVA3232-08	RVA3231-10 RVA3232-10	RVA3241-10 RVA3242-10	RVA3241-15 RVA3242-15
Velikost připojení	M5	G1/8	G1/8	G1/4	G1/4	G3/8	G3/8	G1/2
Průřez (mm)	5,5 (Cv=0,31)	12 (Cv=0,67)	14 (Cv=0,78)	16 (Cv=0,89)	25 (Cv=1,40)	30 (Cv=1,68)	50 (Cv= 2,79)	50 (Cv=2,79)
Pracovní médium	Čistý vzduch (po 40 µm filtraci)							
Funkce	Nepřímé řízení typ							
Mazání	Není třeba							
Pracovní tlak (bar)	1,5 až 8							
Max. provozní tlak (bar)	12							
Pracovní teplota (°C)	-20 až 70 (nemrznoucí)							
Max. frekvence spínání	5 cyklů/s							
Hmotnost (g)	RVA3211: 60 RVA3212: 75		RVA3221: 116 RVA3222: 143		RVA3231: 187 RVA3232: 220		RVA3241: 378 RVA3242: 430	

Vnitřní konstrukce

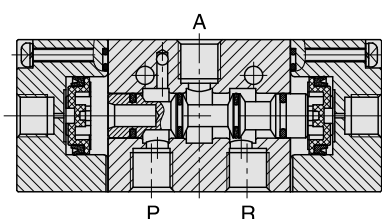
Monostabilní solenoidový ventil (NC)



Monostabilní solenoidový ventil (NO)

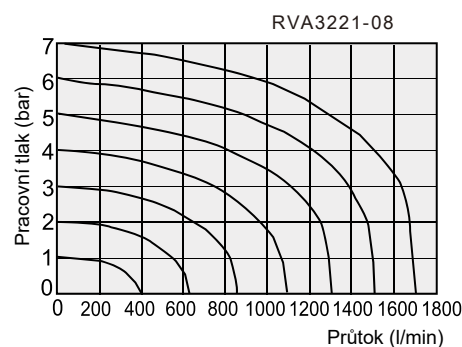
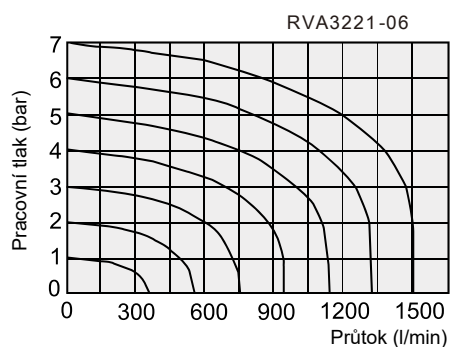
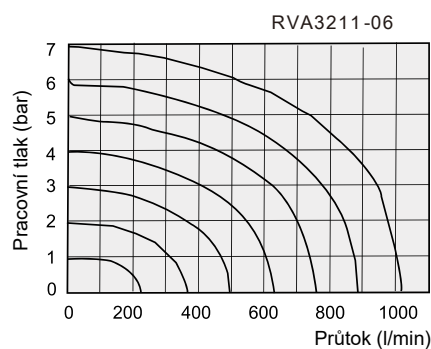
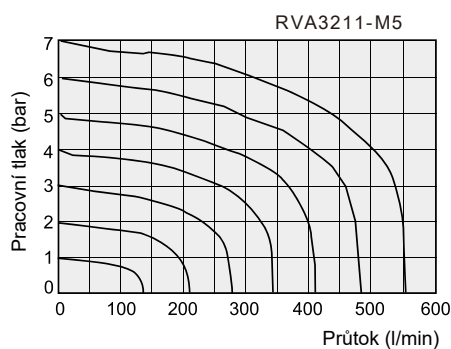


3/2 solenoidový ventil

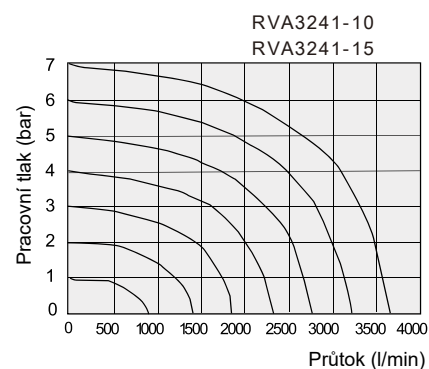
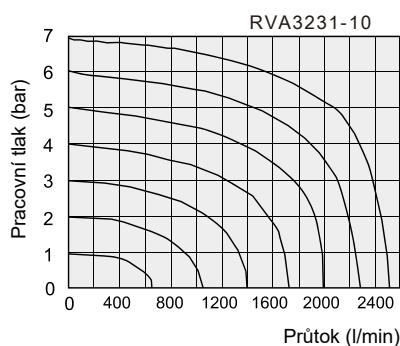
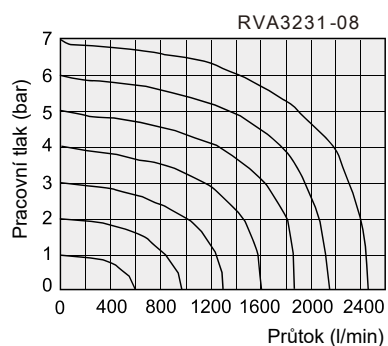


Č.	Označení	Materiál
1	Víko pneumatické regulace	Hliníková slitina
2	Píst	POM
3	Šroub	Uhlíková ocel
4	Tělo ventilu	Hliníková slitina
5	Šoupátko	Hliníková slitina
6	O-kroužek	NBR
7	Píst	POM
8	Zadní víko	Zinková slitina

Graf průtoku

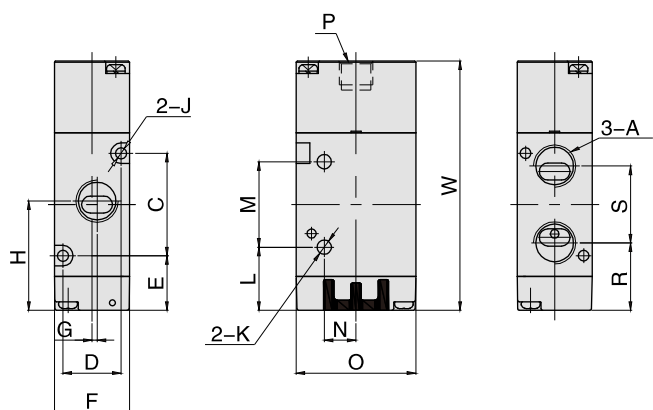


Graf průtoku

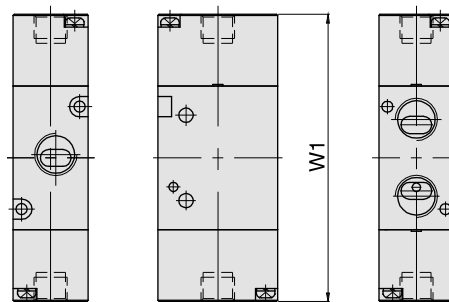


Hlavní rozměry

Monostabilní ventil



Bistabilní ventil



Typ	A	C	D	E	F	G	H	J	K	L	M	N	O	P	R	S	W	W1*
RVA3211-M5	M5	19	13	16,5	18	0	26	3,3	3,1	15,5	21	6	27	G1/8	18,9	14,2	61	70
RVA3211-06	G1/8	19	13	16,5	18	1,5	27	3,3	3,1	15,5	21	6	27	G1/8	18	16	61	70
RVA3221-06	G1/8	30	17	16	22	0	31	3,3	4,2	18,5	25	9,3	35	G1/8	20	22	73	84
RVA3221-08	G1/4	30	17	16	22	1,5	32	3,3	4,2	18,5	25	9,3	35	G1/8	19,8	22,5	73	84
RVA3231-08	G1/4	35	20	19,1	27	0	36,6	4,3	4,3	21,6	30	9,5	40	G1/8	24,6	24	84,6	96
RVA3231-10	G3/8	35	20	19,1	27	2	36,6	4,3	4,3	21,6	30	9,5	40	G1/8	24,6	24	84,6	96
RVA3241-10	G3/8	40,5	27	24,8	34	0	45	4,3	5,2	21	48	11,5	50	G1/8	29,3	31,5	103	116
RVA3241-15	G1/2	40,5	27	24,8	34	2	45	4,3	5,2	21	48	11,5	50	G1/8	29,3	31,5	103	116

Pozn.: Rozměry normálně otevřeného a normálně zavřeného typu jsou stejné, W1* je rozměr bistabilního typu.

VENTILOVÉ TERMINÁLY (3/2) ŘADA V



Jak objednávat?

V	32	1	-	N	F	Typ závitu	VBP	32	2
V	Typ 3/2	1: Tělo ventilu řady 1 2: Tělo ventilu řady 2 3: Tělo ventilu řady 3 4: Tělo ventilu řady 4		1: Pozice 1 2: Pozice 2 3: Pozice 3 16: Pozice 16	Ventilový terminál	Prázdný: G P: PT T: NPT	Krycí deska řady V (pro ventilové terminály řady V)	Typ 3/2	1: Tělo ventilu řady 1 2: Tělo ventilu řady 2 3: Tělo ventilu řady 3 4: Tělo ventilu řady 4

Příklad objednávky:

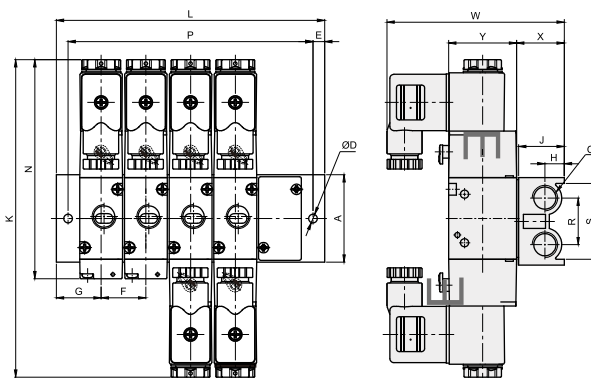
Ventilový terminál řady V pro 3/2, tělo ventilu řady 2, 5 pozic, typ: V322-5F.

Krycí deska pro 3/2 ventil, tělo ventilu řady 2, Typ: VBP-322.

Modely ventilových desek

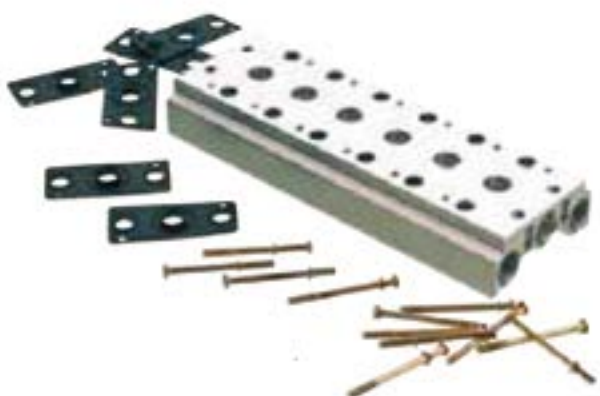
Č.	Typ ventilové desky	Typ ventilu
1	V321-NF (N≤16)	V3211 (H) / V3212
2	V322-NF (N≤16)	V3221 (H) / V3222
3	V323-NF (N≤12)	V3231 (H) / V3232
4	V324-NF (N≤7)	V3241 (H) / V3242

Hlavní rozměry

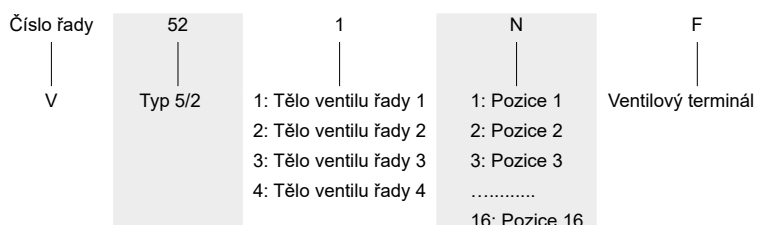


Typ	L										A	D	E	F	G	H	J	K
	1F	2F	3F	4F	5F	6F	7F	8F	9F	10F								
V321-F	38	57	76	95	114	133	152	171	190	209	31	4,5	5,25	19	18	7,75	19	132,2
V322-F	46	69	92	115	138	161	184	207	230	253	45	4,5	6	23	23	10	23,5	163,4
V323-F	54	82	110	138	166	194	222	250	278	306	50	4,5	6	28	26	12	28	175,4
V324-F	63	98	133	168	203	238	273	308	343	378	62,5	5,5	7	35	31,5	16	35	199,4

Typ	P										N	Q	R	S	W	X	Y
	1F	2F	3F	4F	5F	6F	7F	8F	9F	10F							
V321-F	28	47	66	85	104	123	142	161	180	199	92,1	G1/8	17,5	25	75,2	20	27
V322-F	34	57	80	103	126	149	172	195	218	241	112,7	G1/4	24	39	91,2	24,5	35
V323-F	42	70	98	126	154	182	210	238	266	294	124,3	G3/8	29	42	98,2	29	40
V324-F	49	84	119	154	189	224	259	294	329	364	144,7	G1/2	35,5	51,5	110,2	36	50

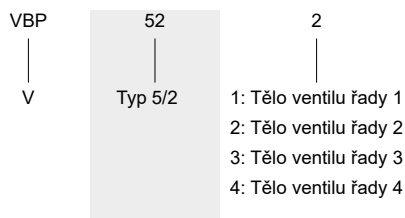


Jak objednávat?



Příklad objednávky:

Ventilový terminál řady V pro 5/2 ventil, tělo ventilu řady 2, 5 pozic, typ: V522-5F



Příklad objednávky:

Krycí deska pro ventil 5/2, tělo ventilu řady 2, typ: VBP-522

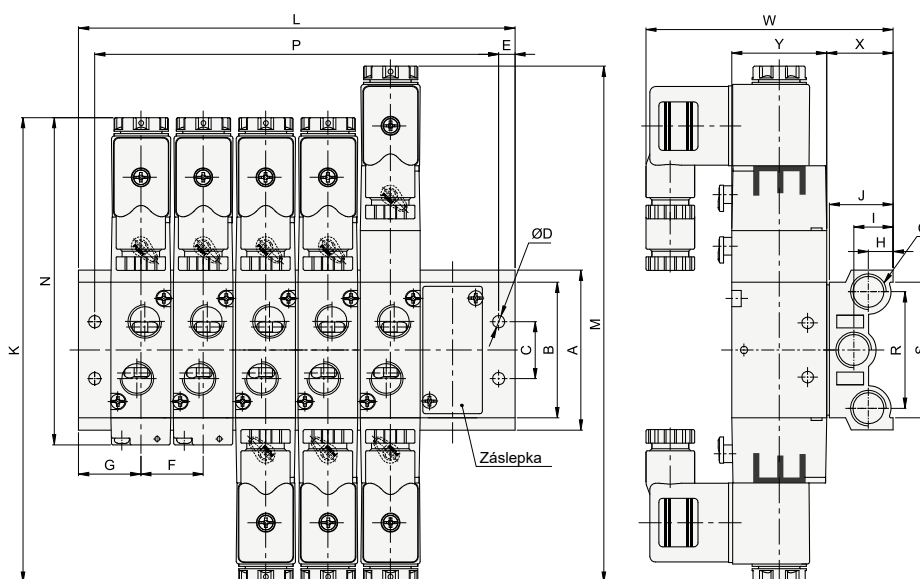
Poznámka:

1. Rozměry 5/3 ventilu jsou stejné jako 5/2.
2. Montáž slepé desky zahrnuje: těsnění a šrouby.

Odpovídající aplikace

Typ ventilu	RV5211/RV5212/RV5312	RV5221/RV5222/RV5332	RV5231/RV5232/RV5332	RV5241/RV5242/RV5342
Typ ventilové desky	V521-NF(N<16)	V522-NF(N<16)	V523-NF(N<12)	V524-NF(N<7)

Hlavní rozměry



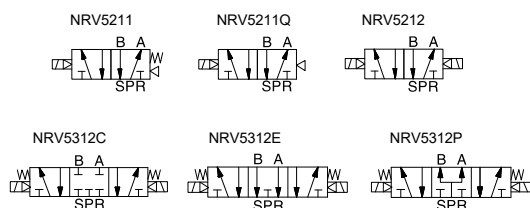
Typ	L															
	1F	2F	3F	4F	5F	6F	7F	8F	9F	10F	11F	12F	13F	14F	15F	16F
V521-F	38	57	76	95	114	133	152	171	190	209	228	247	266	285	304	323
V522-F	46	69	92	115	138	161	184	207	230	253	276	299	322	345	368	391
V523-F	54	82	110	138	166	194	222	250	278	306	334	362	-	-	-	-
V524-F	63	98	133	168	203	238	273	-	-	-	-	-	-	-	-	-

Typ	A	B	C	D	E	F	G	H	I	J
V521-F	58	43	20	4,5	5	19	19	9,5	14	23
V522-F	59	50	21	4,5	6	23	23	9,5	15	23,5
V523-F	75	64	26	4,5	6	28	27	12	17,5	28
V524-F	98	94	32	5,5	7	35	31,5	16	21,5	35

Typ	P															
	1F	2F	3F	4F	5F	6F	7F	8F	9F	10F	11F	12F	13F	14F	15F	16F
V521-F	28	47	66	85	104	123	142	161	180	199	218	237	256	275	294	313
V522-F	34	57	80	103	126	149	172	195	218	241	264	287	310	333	356	379
V523-F	42	70	98	126	254	182	210	238	266	294	322	350	-	-	-	-
V524-F	49	84	119	154	189	224	259	-	-	-	-	-	-	-	-	-

Typ	K	M	N	Q	R	S	W	X	Y
V521-F	143,2	158,2	103,1	G1/4	40	49	79,2	24	27
V522-F	171,4	190,4	120,7	G1/4	43	50	91,2	24,5	35
V523-F	190,4	209,4	139,3	G3/8	53	67	98,2	29	40
V524-F	223,4	244,4	168,7	G1/2	70,5	86,8	110,2	36	50

STANDARDNÍ VENTILY ŘADA RV (TYP 5/2, 5/3)



Jak objednávat?

Nízkopříkonové solenoidové ventily

Číslo řady	Velikost těla ventilu	ID kód	Polohy	Cesty	Regulace	Výchozí stav	Velikost připojení	Způsob návratu	Napětí	Způsob připojení	Typ funkce	Typ závitu
N	1: Řada 1 2: Řada 2 3: Řada 3 4: Řada 4	R: Standardní typ + Nízkopříkonová cívka	2: 2 polohy 3: 3 polohy	5: 5 cest	1. Monostabilní 2. Bistabilní	(Pouze u ventilu 5/3) C: Střední poloha uzavřená P: Střední poloha natlakovaná E: Střední poloha odvětraná	M5: M5 06: G1/8 08: G1/4 10: G3/8 15: G1/2	Prázdný: Pružinou Q: Pneumaticky (pouze monostabilní)	E1: AC 110 V E2: AC 220 V E4: DC 24 V	Prázdný: DIN konektor K: Voděodolný DIN konektor (volitelný pouze pro řady 2, 3, 4)	Prázdný: Interní přívod řídicího tlaku WB: Externí přívod řídicího tlaku	Prázdný: G P: PT T: NPT

Příklad objednávky:

Solenoidový ventil řady N, velikost těla ventilu řady 2, standardní řídicí ventil + nízkopříkonová cívka, typ 5/2, monostabilní, velikost připojení G1/4, standardní cívka, DC 24 V, DIN konektor, závit G, objednací kód je: N2R251-08E4.

Specifikace

Typ č.	N1R251-M5 N1R252-M5 N1R352-M5	N1R251-06 N1R252-06 N1R352-06	N2R251-06 N2R252-06 N2R352-06	N2R251-08 N2R252-08 N2R352-08	N3R251-08 N3R252-08 N3R352-08	N3R251-10 N3R252-10 N3R352-10	N4R251-10 N4R252-10 N4R352-10	N4R251-15 N4R252-15 N4R352-15
Velikost připojení	M5	G1/8	G1/8	G1/4 (Ex. G1/8)	G1/4	G3/8 (Ex. G1/4)	G3/8	G1/2
Průřez (mm)	5,5 (Cv=0,31)	12 (Cv=0,67)	14 (Cv=0,78)	16 (Cv=0,89)	25 (Cv=1,40)	30 (Cv=1,68)	50 (Cv=2,79)	50 (Cv=2,79)
Pracovní médium	Čistý vzduch (po 40 µm filtraci)							
Funkce	Interní / externí přívod řídicího tlaku							
Typ návratu	Návrat pružinou / návrat pneumaticky							
Mazání	Není třeba							
Pracovní tlak (bar)	1,5 až 8							
Max. provozní tlak (bar)	12							
Pracovní teplota (°C)	-20 až 70 (nemrznoucí)							
Rozsah napětí	-15 % až 10 %							
Spotřeba energie	DC 24 V: 0,6 W			DC 24 V: 0,7 W, AC 220 V: 0,9 VA, AC 110 V: 1,4 VA				
Třída izolace	Třída F							
Stupeň krytí	IP65 (DIN40050)							
Max. frekvence spínání	5 cyklů/s							
Doba aktivace (s)	Méně než 0,05							
Hmotnost (g)	N1R251: 110 N1R252: 171 N1R352: 181	N2R251: 209 N2R252: 314 N2R352: 357	N3R251: 289 N3R252: 400 N3R352: 450	N4R251: 528 N4R252: 638 N4R352: 727				

STANDARDNÍ VENTILY ŘADA RV (TYP 5/2, 5/3)

Jak objednávat?

Nízkopříkonové solenoidové ventily

Číslo řady	Cesty	Polohy	Velikost těla ventilu	Řízení	Výchozí stav	Velikost připojení	Způsob návratu	ID kód	Napětí	Způsob připojení	Typ funkce	Typ závitů
RV	5: 5 cest	2: 2 polohy 3: 3 polohy	1: Řada 1 2: Řada 2 3: Řada 3 4: Řada 4	1: Monostabilní 2: Bistabilní	(Pouze u ventilu 5/3) C: Střední poloha uzavřená P: Střední poloha natlakovaná E: Střední poloha odvětraná	M5: M5 06: G1/8 08: G1/4 10: G3/8 15: G1/2	Prázdný: Pružinou Q: Pneumaticky (pouze monostabilní)	Prázdný: Standardní typ A: Cívka Amisco	E1: AC 110 V E2: AC 220 V E3: AC 380 V E4: DC 24 V E5: DC 12 V E6: AC 36 V E7: AC 24 V E8: DC 110 V E9: DC 48 V E10: DC 36 V	Prázdný: DIN konektor F: Volné vodiče K: Voděodolný DIN konektor (volitelný pouze pro řady 2, 3, 4)	Prázdný: Interní přívod řídicího tlaku WB: Externí přívod řídicího tlaku	Prázdný: G P: PT T: NPT

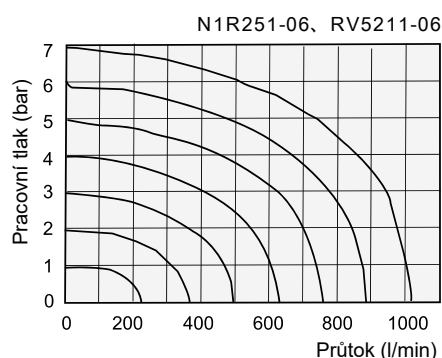
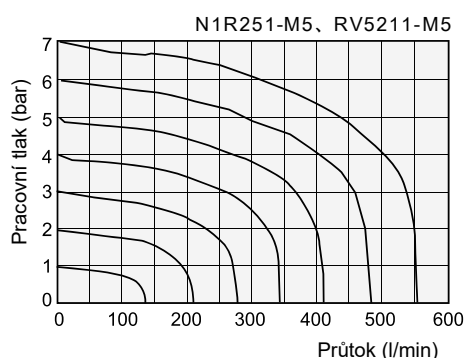
Příklad objednávky:

Solenoidový ventil řady RV, velikost těla ventilu řady 2, typ 5/2, monostabilní, velikost připojení G1/4, standardní cívka, DC 24 V, DIN konektor, objednací kód je: RV5221-08E4.

Specifikace

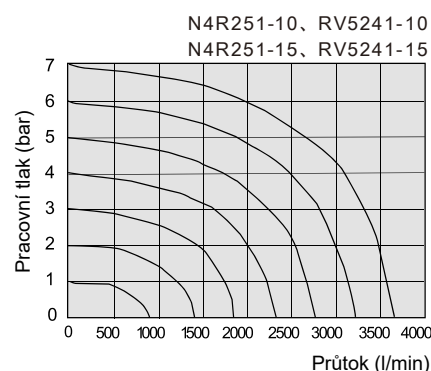
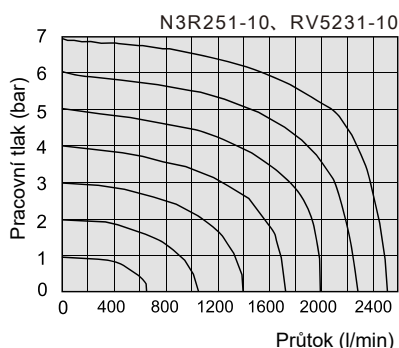
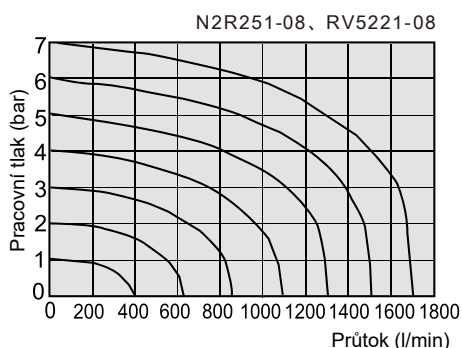
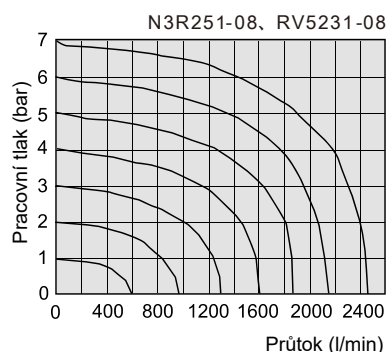
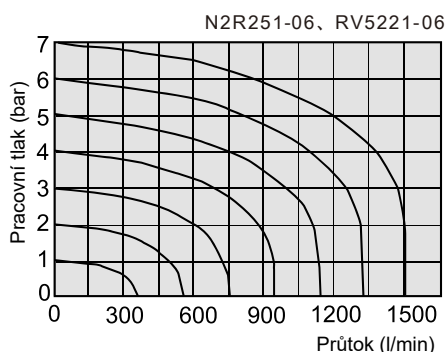
Typ č.	RV5211-M5 RV5212-M5 RV5312-M5	RV5211-06 RV5212-06 RV5312-06	RV5221-06 RV5222-06 RV5322-06	RV5221-08 RV5222-08 RV5322-08	RV5231-08 RV5232-08 RV5332-08	RV5231-10 RV5232-10 RV5332-10	RV5241-10 RV5242-10 RV5342-10	RV5241-15 RV5242-15 RV5342-15
Velikost připojení	M5	G1/8	G1/8	G1/4 (Ex. G1/8)	G1/4	G3/8 (Ex. G1/4)	G3/8	G1/2
Průřez (mm)	5,5 (Cv=0,31)	12 (Cv=0,67)	14 (Cv=0,78)	16 (Cv=0,89)	25 (Cv=1,40)	30 (Cv=1,68)	50 (Cv=2,79)	50 (Cv=2,79)
Pracovní médium	Čistý vzduch (po 40 µm filtraci)							
Funkce	Interní / externí přívod řídicího tlaku							
Typ návratu	Návrat pružinou / návrat pneumaticky							
Mazání	Není třeba							
Pracovní tlak (bar)	1,5 až 8							
Max. provozní tlak (bar)	12							
Pracovní teplota (°C)	-20 až 70 (nemrzoucí)							
Rozsah napětí	-15 % až 10 %							
Spotřeba energie	DC 24 V: 0,6 W			DC 24 V: 0,7 W, AC 220 V: 0,9 VA, AC 110 V: 1,4 VA				
Třída izolace	Třída F							
Stupeň krytí	IP65 (DIN40050)							
Max. frekvence spínání	5 cyklů/s							
Doba aktivace (s)	Méně než 0,05							
Hmotnost (g)	RV5211: 110 RV5212: 171 RV5312: 181	RV5221: 209 RV5222: 314 RV5322: 357	RV5231: 289 RV5232: 400 RV5332: 450	RV5241: 528 RV5242: 638 RV5342: 727				

Graf průtoku



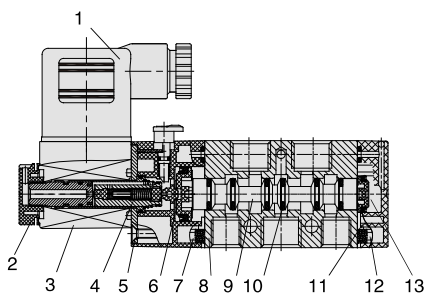
STANDARDNÍ VENTILY ŘADA RV (TYP 5/2, 5/3)

Graf průtoku

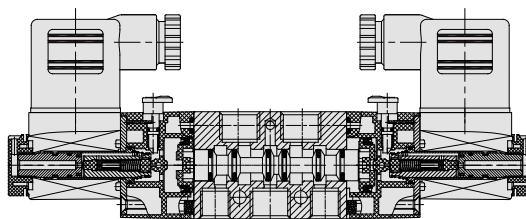


Vnitřní konstrukce

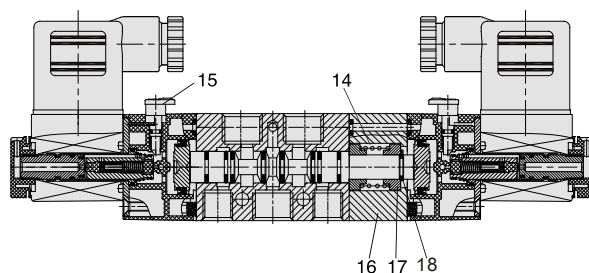
Monostabilní solenoidový ventil



Bistabilní solenoidový ventil



5/3 solenoidový ventil

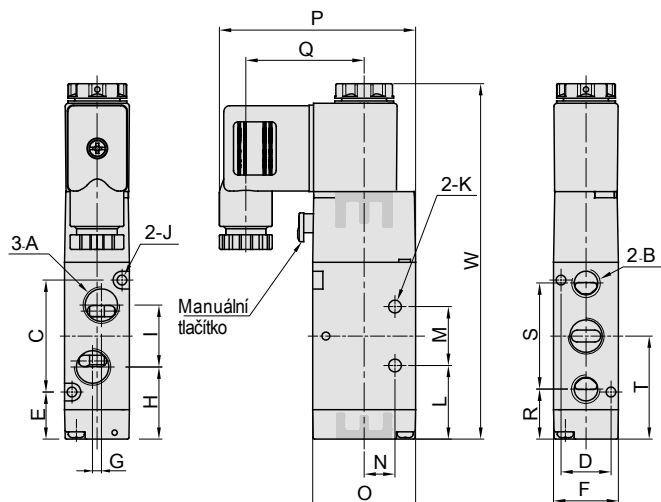


Č.	Označení	Materiál
1	Spojka	Technický plast
2	Matice	POM + uhlíková ocel
3	Cívka	Cu
4	Řídicí jednotky	Technické plasty
5	Deska	Uhlíková ocel
6	Píst	POM
7	Sedlo řídicího ventilu	Technický plast
8	Tělo ventilu	Hliníková slitina
9	Šoupátko	Hliníková slitina
10	O-kroužek	HNBR
11	Zadní víko	Technický plast
12	Filtr	Syntetický materiál
13	Píst	POM
14	Pružina	Nerezová ocel
15	Manuální ovládání	Technický plast
16	Zadní sedlo	Hliníková slitina
17	Sedlo pružiny	Hliníková slitina
18	Pojistný kroužek	Ocel 65 Mn

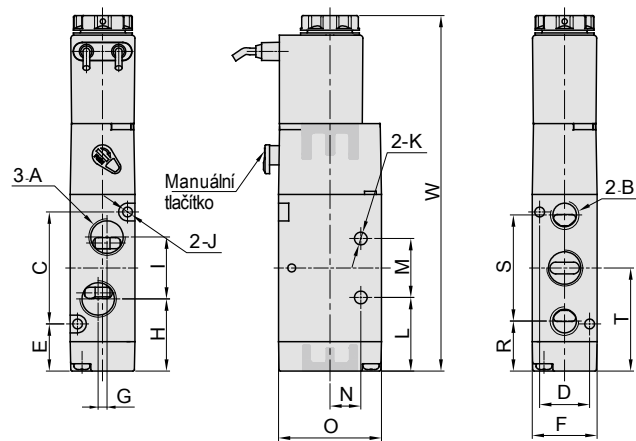
STANDARDNÍ VENTILY ŘADA RV (TYP 5/2, 5/3)

Hlavní rozměry

Monostabilní DIN typ



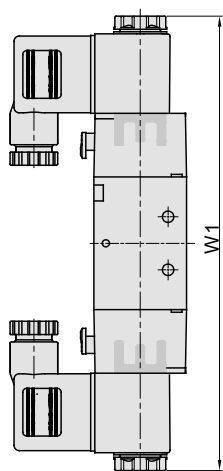
Monostabilní s volnými vodiči



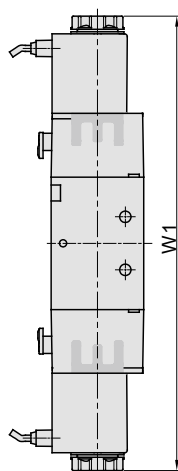
Typ	A	B	C	D	E	F	G	H	I	J	K	L	M	N	O	P	Q	R	S	T	W
RV5211-M5	M5	M5	30	13	16,5	18	0	24,5	14,1	3,3	3,3	24,5	14	9,5	27	55,2	33,9	17,9	27,2	31,5	103,1
RV5211-06	G1/8	G1/8	30	13	16,5	18	3	23,5	16	3,3	3,3	24,5	14	9,5	27	55,2	33,9	17,5	28	31,5	103,1
RV5221-06	G1/8	G1/8	38	17	16	22	0	26	18	3,3	4,3	25	20	10,5	35	66,7	40,2	17	36	35	120,7
RV5221-08	G1/4	G1/8	38	17	16	22	3	24,5	21	3,3	4,3	25	20	10,5	35	66,7	40,2	17	36	35	120,7
RV5231-08	G1/4	G1/4	50	20	19,1	27	0	33,1	22	4,3	4,3	32,1	24	13,5	40	69,2	40,2	21,6	45	44,1	139,3
RV5231-10	G3/8	G1/4	50	20	19,1	27	4	32,1	24	4,3	4,3	32,1	24	13,5	40	69,2	40,2	21,6	45	44,1	139,3
RV5241-10	G3/8	G3/8	72	27	21	34	0	39	36	4,3	5,5	43	28	17,5	50	74,2	40,2	25,5	63	57	168,7
RV5241-15	G1/2	G1/2	72	27	21	34	4	39	36	4,3	5,5	43	28	17,5	50	74,2	40,2	25,5	63	57	168,7

Bistabilní ventil

DIN typ

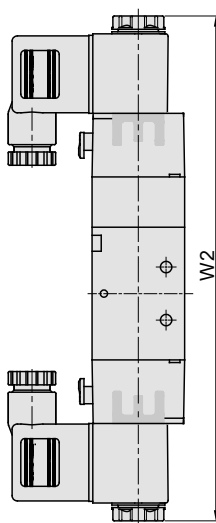


Typ s volnými vodiči

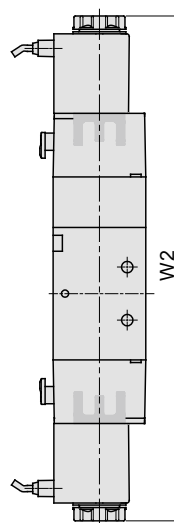


5/3 ventil

DIN typ



Typ s volnými vodiči



Typ	W1
RV5212-M5	143,2
RV5212-06	143,2
RV5222-06	171,4
RV5222-08	171,4
RV5232-08	190,4
RV5232-10	190,4
RV5242-10	223,4
RV5242-15	223,4

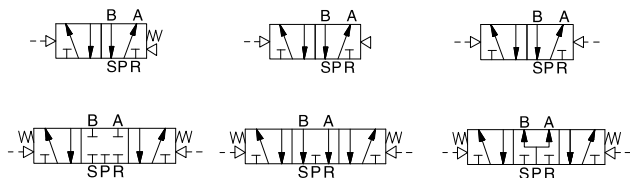
Typ	W2
RV5312-M5	158,2
RV5312-06	158,2
RV5322-06	190,4
RV5322-08	190,4
RV5332-08	209,4
RV5332-10	209,4
RV5342-10	244,4
RV5342-15	244,4

Pozn.: Rozměry řady NR a řady RV jsou stejné.

PNEUMATICKY OVLÁDANÉ VENTILY (TYP 5/2, 5/3) ŘADA RV

Pouze řada 4 – monostabilní

Pouze řady 1, 2, 3 – monostabilní



Jak objednávat?

Nízkopříkonové solenoidové ventily

Číslo řady	Cesty	Polohy	Velikost těla ventilu	Řízení	Výchozí stav	Velikost připojení	Typ návratu	Typ závitu
RVA	5: 5 cest	2: 2 polohy 3: 3 polohy	1: Řada 1 2: Řada 2 3: Řada 3 4: Řada 4	1: Monostabilní 2: Bistabilní	(Pouze u ventilu 5/3) C: Střední poloha uzavřená P: Střední poloha natlakovaná E: Střední poloha odvětraná	M5: M5 06: G1/8 08: G1/4 10: G3/8 15: G1/2	Prázdný: Návrat pružinou (platí pro monostabilní ventily řady 4) Q: Návrat pneumaticky (platí pro monostabilní ventily řady 1, 2, 3)	Prázdný: G P: PT T: NPT

Příklad objednávky:

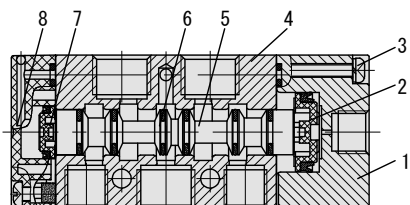
Pneumaticky ovládaný ventil řady RVA, velikost těla ventilu řady 2, typ 5/2, monostabilní, velikost připojení G1/8, návrat pneumaticky. Objednávací kód je: RVA5221-06Q.

Specifikace

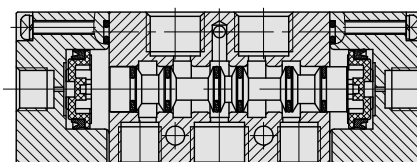
Typ č.	RVA5211-M5 RVA5212-M5 RVA5312-M5	RVA5211-06 RVA5212-06 RVA5312-06	RVA5221-06 RVA5222-06 RVA5322-06	RVA5221-08 RVA5222-08 RVA5322-08	RVA5231-08 RVA5232-08 RVA5332-08	RVA5231-10 RVA5232-10 RVA5332-10	RVA5241-10 RVA5242-10 RVA5342-10	RVA5241-15 RVA5242-15 RVA5342-15
Velikost připojení	M5	G1/8	G1/8	G1/4 (Ex. G1/8)	G1/4	G3/8 (Ex. G1/4)	G3/8	G1/2
Průřez (mm)	5/2: 5,5 (Cv=0,31) 5/3: 5,5 (Cv=0,28)	5/2: 12 (Cv=0,67) 5/3: 9 (Cv=0,50)	5/2: 14 (Cv=0,78) 5/3: 12 (Cv=0,67)	5/2: 16 (Cv=0,89) 5/3: 12 (Cv=0,67)	5/2: 25 (Cv=1,40) 5/3: 18 (Cv=1,00)	5/2: 30 (Cv=1,68) 5/3: 18 (Cv=1,00)	5/2: 50 (Cv=2,79) 5/3: 30 (Cv=1,67)	5/2: 50 (Cv=2,79) 5/3: 30 (Cv=1,67)
Pracovní médium	Čistý vzduch (po 40 µm filtraci)							
Funkce	Nepřímo řízený typ							
Mazání	Není třeba							
Pracovní tlak (bar)	1,5 až 8							
Max. provozní tlak (bar)	12							
Pracovní teplota (°C)	-20 až 70 (nemrzoucí)							
Max. frekvence spínání	5/2: 5 cyklů/s; 5/3: 3 cyklů/s							
Hmotnost (g)	RVA5211: 72 RVA5212: 87 RVA5312: 181	RVA5221: 128 RVA5222: 153 RVA5322: 219	RVA5231: 218 RVA5232: 260 RVA5332: 358	RVA5241: 437 RVA5242: 490 RVA5342: 598				

Vnitřní konstrukce

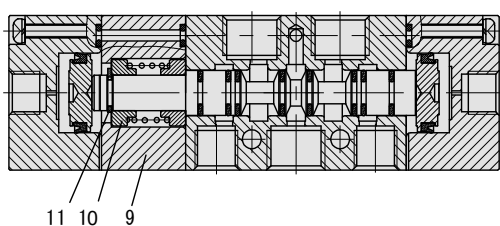
Monostabilní pneumaticky ovládaný



Bistabilní pneumaticky ovládaný

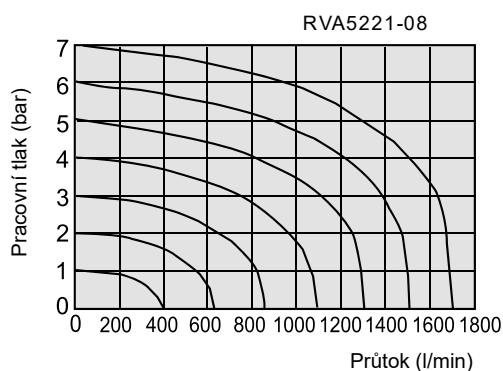
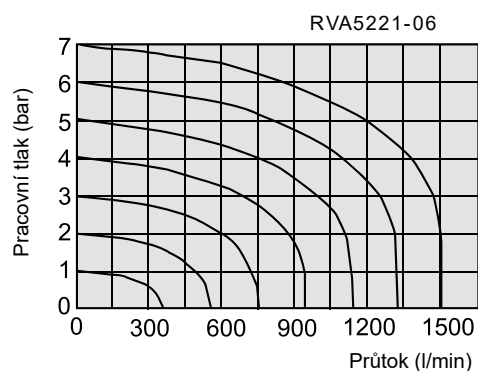
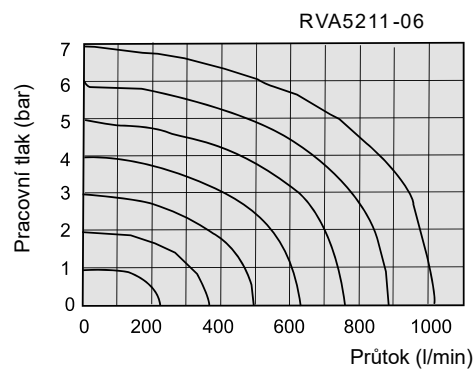
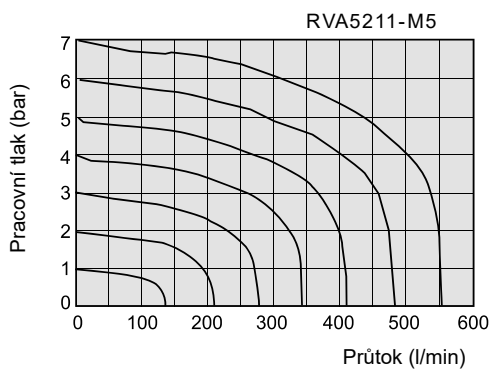


Typ 5/3 pneumaticky ovládaný

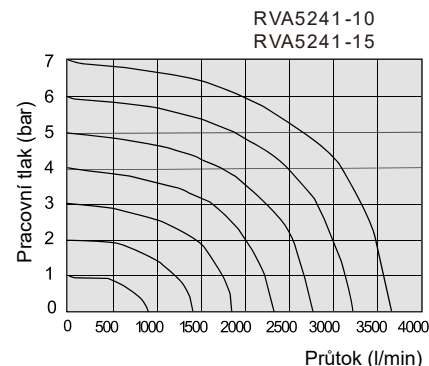
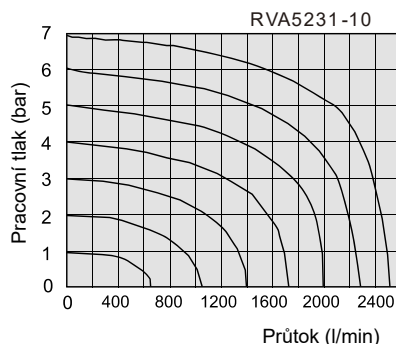
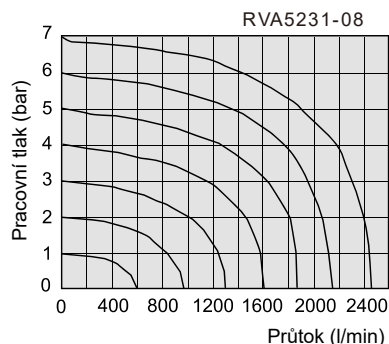


Č.	Označení	Materiál
1	Víko pneumatické regulace	Hliníková slitina
2	Píst	POM
3	Šroub	Uhlíková ocel
4	Tělo ventilu	Hliníková slitina
5	Šoupátko	Hliníková slitina
6	O-kroužek	NBR
7	Píst	POM
8	Zadní víko	Zinková slitina
9	Zadní sedlo	Hliníková slitina
10	Sedlo pružiny	Hliníková slitina
11	Pojistný kroužek	Ocel 65 Mn

Graf průtoku



Graf průtoku

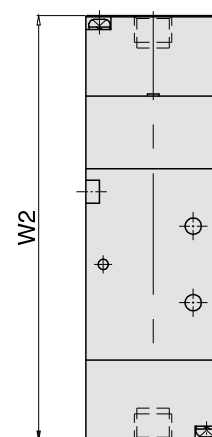
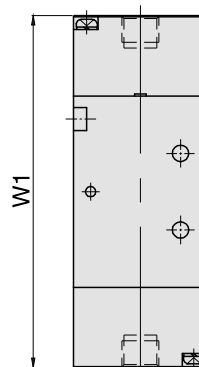
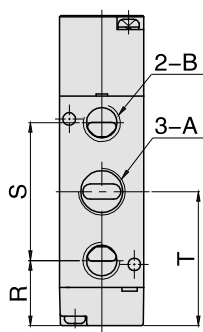
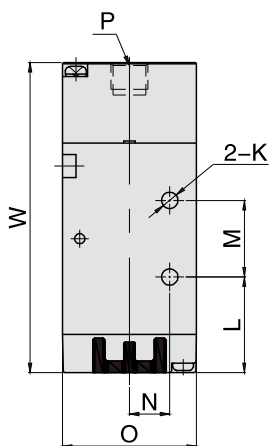
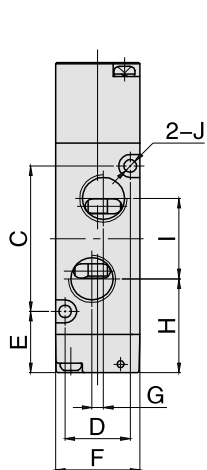


Hlavní rozměry

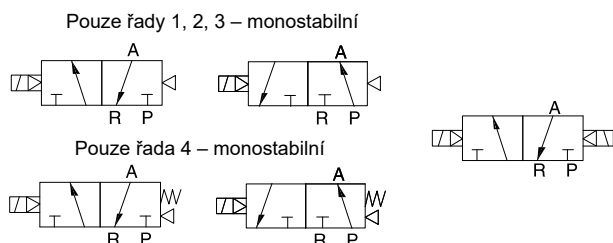
Monostabilní pneumaticky ovládaný

Bistabilní pneumaticky ovládaný

Typ 5/3 pneumaticky ovládaný



Typ	A	B	C	D	E	F	G	H	I	J	K	L	M	N	O	P	R	S	T	W	W1	W2
RVA5211-M5	M5	M5	30	13	16,5	18	0	24,5	14,1	3,3	3,1	24,5	14	9,5	27	G1/8	17,9	27,2	31,5	72	81	96
RVA5211-06	G1/8	G1/8	30	13	16,5	18	3	23,5	16	3,3	3,1	24,5	14	9,5	27	G1/8	17,5	28	31,5	72	81	96
RVA5221-06	G1/8	G1/8	38	17	16	22	0	26	18	3,3	4,3	25	20	10,5	35	G1/8	17	36	35	81	92	111
RVA5221-08	G1/4	G1/8	38	17	16	22	3	24,5	21	3,3	4,3	25	20	10,5	35	G1/8	17	36	35	81	92	111
RVA5231-08	G1/4	G1/4	50	20	19,1	27	0	33,1	22	4,3	4,3	32,1	24	13,5	40	G1/8	21,6	45	44,1	99,6	111	130
RVA5231-10	G3/8	G1/4	50	20	19,1	27	4	32,1	24	4,3	4,3	32,1	24	13,5	40	G1/8	21,6	45	44,1	99,6	111	130
RVA5241-10	G3/8	G3/8	72	27	21	34	0	39	36	4,3	5,2	43	28	17,5	50	G1/8	25,5	63	57	127	140	161
RVA5241-15	G1/2	G1/2	72	27	21	34	4	39	36	4,3	5,2	43	28	17,5	50	G1/8	25,5	63	57	127	140	161



Jak objednávat?

Číslo řady	ID kód těla ventilu	ID kód	Polohy	Cesty	Řízení	Výchozí stav	Velikost připojení	Způsob návratu	Typ těla ventilu	Napětí	Způsob připojení	Typ závitu
N	1: Řada 1 2: Řada 2 3: Řada 3 4: Řada 4	R: Standardní typ + Nízkopříkonová cívka	2: 2 polohy	3: 3 cesty	1: Monostabilní 2: Bistabilní	Prázdný: Normálně zavřený (NC) H: Normálně otevřený (NO)	M5: M5 06: G1/8 08: G1/4 10: G3/8 15: G1/2	Prázdný: Pružinou (pouze jednoduché solenoidové regulační ventily řady 4) Q: Pneumaticky (jednoduché regulační ventily řady 1, 2, 3)	M: NAMUR	E1: AC 110 V E2: AC 220 V E4: DC 24 V	Prázdný: DIN konektor K: Voděodolný konektor (pouze pro řady 2, 3, 4)	Prázdný: G P: PT T: NPT

Příklad objednávky:

Nízkopříkonový solenoidový ventil řady N, typ 3/2, velikost těla ventilu řady 1, bistabilní, NC, velikost připojení G1/8, typ NAMUR, DC 24 V, DIN konektor, závit G, objednací kód je: N1R232-06ME4.

Specifikace

Typ č.	N1R231-M5M N1R232-M5M	N1R231-06M N1R232-06M	N2R231-06M N2R232-06M	N2R231-08M N2R232-08M	N3R231-08M N3R232-08M	N3R231-10M N3R232-10M	N4R231-10M N4R232-10M	N4R231-15M N4R232-15M
Velikost připojení	M5	G1/8	G1/8	G1/4	G1/4	G3/8	G3/8	G1/2
Průřez (mm)	5,5 (Cv=0,31)	12 (Cv=0,67)	14 (Cv=0,78)	16 (Cv=0,89)	25 (Cv=1,40)	30 (Cv=1,68)	50 (Cv=2,79)	50 (Cv=2,79)
Pracovní médium	Čistý vzduch (po 40 µm filtraci)							
Funkce	Nepřímo řízený typ							
Typ návratu	Návrat pružinou / návrat pneumaticky							
Mazání	Není třeba							
Pracovní tlak (bar)	1,5 až 8							
Max. provozní tlak (bar)	12							
Pracovní teplota (°C)	-20 až 70 (nemrzoucí)							
Rozsah napětí	-15 % až 10 %							
Spotřeba energie	DC 24 V: 0,6 W				DC 24 V: 0,7 W, AC 220 V: 0,9 VA, AC 110 V: 1,4 VA			
Třída izolace	Třída F							
Stupeň krytí	IP65 (DIN40050)							
Max. frekvence spínání	5 cyklů/s							
Doba aktivace (s)	Méně než 0,05							
Hmotnost (g)	N1R231-M: 114 N1R232-M: 171	N2R231-M: 203 N2R232-M: 310	N3R231-M: 295 N3R232-M: 403	N4R231-M: 448 N4R232-M: 578				

Jak objednávat?

Číslo řady	Cesty	Polohy	ID kód těla ventilu	Řízení	Výchozí stav	Velikost připojení	Způsob návratu	Typ těla ventilu	ID kód	Napětí	Způsob připojení	Typ závitů
RV: Solenoidový ventil RVA: Pneumatický ovládací ventil	3: 3 cesty	2: 2 polohy	1: Řada 1 2: Řada 2 3: Řada 3 4: Řada 4	1: Monostabilní 2: Bistabilní	Prázdný: Normálně zavřený (NC) H: Normálně otevřený (NO)	Řada 1: M5: M5 06: G1/8 06: G1/8 08: G1/4 Řada 3: 08: G1/4 10: G3/8 Řada 4: 10: G3/8 15: G1/2	Prázdný: Pružinou (pouze monostabilní ventily řady 4) Q: Pneumaticky (monostabilní ventily řady 1, 2, 3)	M: Typ NAMUR	Prázdný: Standardní typ A: Cívka Amisco	E1: AC 110 V E2: AC 220 V E3: AC 380 V E4: DC 24 V E5: DC 12 V E6: AC 36 V E7: AC 24 V E8: DC 110 V E9: DC 48 V E10: DC 36 V	Prázdný: DIN konektor F: Volné vodiče K: Voděodolný konektor (pouze pro řady 2, 3, 4)	Prázdný: G P: PT T: NPT

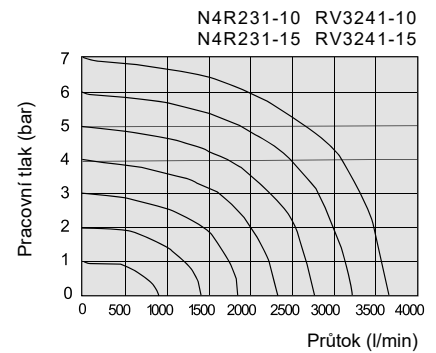
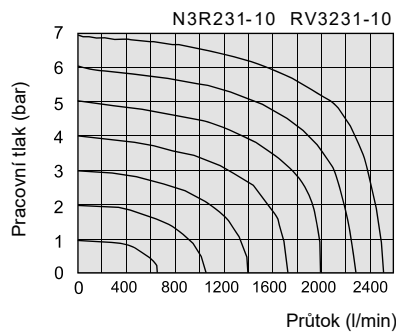
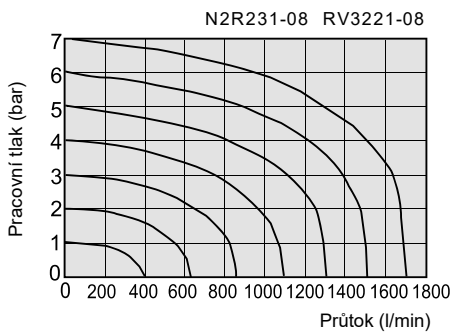
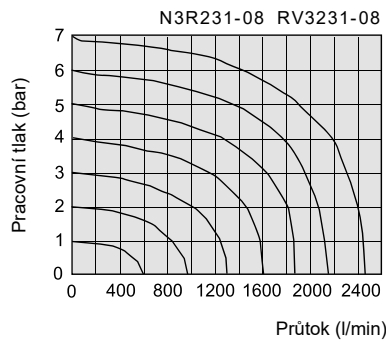
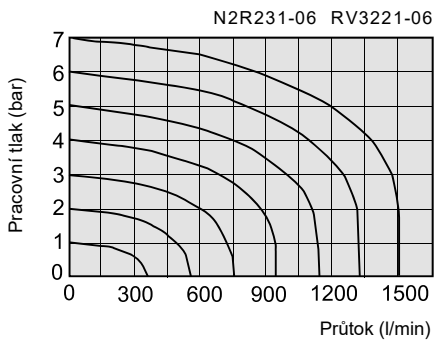
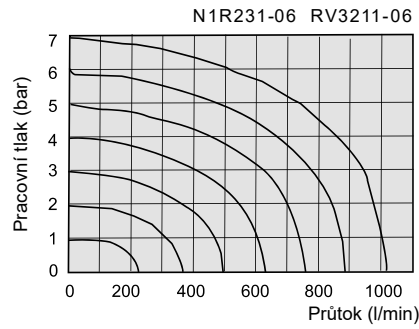
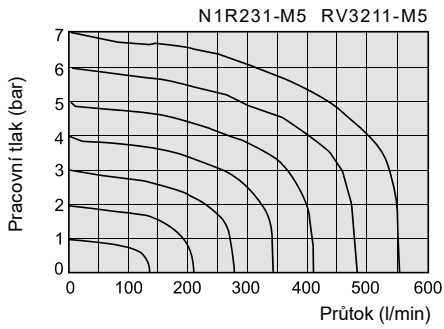
Příklad objednávky:

Solenoidový ventil řady RV, typ 3/2, velikost těla ventilu řady 1, bistabilní, NC, velikost připojení G1/8, typ NAMUR, DC 24 V, volné vodiče, závit G, objednací kód je: RV3212-06ME4F.

Specifikace

Typ č.	RV3211-M5M RV3212-M5M	RV3211-06M RV3212-06M	RV3221-06M RV3222-06M	RV3221-08M RV3222-08M	RV3231-08M RV3232-08M	RV3231-10M RV3232-10M	RV3241-10M RV3242-10M	RV3241-15M RV3242-15M
Velikost připojení	M5	G1/8	G1/8	G1/4	G1/4	G3/8	G3/8	G1/2
Průřez (mm)	5,5 (Cv=0,31)	12 (Cv=0,67)	14 (Cv=0,78)	16 (Cv=0,89)	25 (Cv=1,40)	30 (Cv=1,68)	50 (Cv=2,79)	50 (Cv=2,79)
Pracovní médium	Čistý vzduch (po 40 µm filtraci)							
Funkce	Interní přívod řídicího tlaku							
Typ návratu	Návrat pružinou / návrat pneumaticky							
Mazání	Není třeba							
Pracovní tlak (bar)	1,5 až 8							
Max. provozní tlak (bar)	12							
Pracovní teplota (°C)	-20 až 70 (nemrzoucí)							
Rozsah napětí	-15 % až 10 %							
Spotřeba energie	DC: 2,8 W, AC: 3,0 VA				DC: 3,0 W, AC: 4,0 VA			
Třída izolace	Třída F							
Stupeň krytí	IP65 (DIN40050)							
Max. frekvence spínání	5 cyklů/s							
Doba aktivace (s)	Méně než 0,05							
Hmotnost (g)	RV3211-M: 114 RV3212-M: 171	RV3221-M: 203 RV3222-M: 310	RV3231-M: 295 RV3232-M: 403	RV3241-M: 448 RV3242-M: 578				

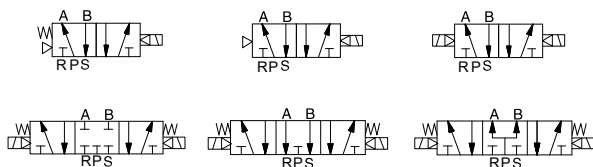
Graf průtoku



NAMUR VENTILY (TYP 5/2, 5/3) ŘADA RV

Pouze řada 4 – monostabilní

Pouze řady 1, 2, 3 – monostabilní



Jak objednávat?

Nízkopříkonový solenoidový ventil

Číslo řady	ID kód těla ventilu	ID kód	Polohy	Cesty	Řízení	Výchozí stav	Velikost připojení	Typ ventilu	Napětí	Způsob připojení	Typ závitů
N	1: Řada 1 2: Řada 2 3: Řada 3 4: Řada 4	R: Standardní typ + Nízkopříkonová cívka	2: 2 polohy 3: 3 polohy	5: 5 cest	1: Monostabilní 2: Bistabilní	(Pouze u ventilů 5/3) C: Střední poloha uzavřená P: Střední poloha natlakovaná E: Střední poloha odvětraná	M5: M5 06: G1/8 08: G1/4 10: G3/8 15: G1/2	M: Typ NAMUR	E1: AC 110 V E2: AC 220 V E4: DC 24 V	Prázdný: DIN konektor K: Voděodolný konektor (pouze pro řady 2, 3, 4)	Prázdný: G P: PT T: NPT

Příklad objednávky:

Nízkopříkonový solenoidový ventil řady N, typ 5/2, velikost těla ventilu řady 1, bistabilní, velikost připojení G1/8, typ NAMUR, DC 24 V, DIN konektor, závit G, objednací kód je: N1R252-06ME4.

Specifikace

Typ č.	N1R251-M5M N1R252-M5M N1R352-M5M	N1R251-06M N1R252-06M N1R352-06M	N2R251-06M N2R252-06M N2R352-06M	N2R251-08M N2R252-08M N2R352-08M	N3R251-08M N3R252-08M N3R352-08M	N3R251-10M N3R252-10M N3R352-10M	N4R251-10M N4R252-10M N4R352-10M	N4R251-15M N4R252-15M N4R352-15M
Velikost připojení	M5	G1/8	G1/8	G1/4 (Ex. G1/8)	G1/4	G3/8 (Ex. G1/8)	G3/8	G1/2
Průřez (mm)	5/2: 5,5 (Cv=0,31) 5/3: 5,5 (Cv=0,28)	5/2: 12 (Cv=0,67) 5/3: 9 (Cv=0,50)	5/2: 14 (Cv=0,78) 5/3: 12 (Cv=0,67)	5/2: 16 (Cv=0,89) 5/3: 12 (Cv=0,67)	5/2: 25 (Cv=1,40) 5/3: 18 (Cv=1,00)	5/2: 30 (Cv=1,68) 5/3: 18 (Cv=1,00)	5/2: 50 (Cv=2,79) 5/3: 30 (Cv=1,67)	5/2: 50 (Cv=2,79) 5/3: 30 (Cv=1,67)
Pracovní médium	Čistý vzduch (po 40 µm filtraci)							
Funkce	Interní přívod řídicího tlaku							
Typ návratu	Návrat pružinou / návrat pneumaticky							
Mazání	Není třeba							
Pracovní tlak (bar)	1,5 až 8							
Max. provozní tlak (bar)	12							
Pracovní teplota (°C)	-20 až 70 (nemrzoucí)							
Rozsah napětí	-15 % až 10 %							
Spotřeba energie	DC 24 V: 0,6 W				DC 24 V: 0,7 W, AC 220 V: 0,9 VA, AC 110 V: 1,4 VA			
Třída izolace	Třída F							
Stupeň krytí	IP65 (DIN40050)							
Max. frekvence spínání	5 cyklů/s							
Doba aktivace (s)	Méně než 0,05							
Hmotnost (g)	N1R251-M:113 N1R252-M:176 N1R352-M:186		N2R251-M:208 N2R252-M:306 N2R352-M:349		N3R251-M:300 N3R252-M:409 N3R352-M:459		N4R251-M:533 N4R252-M:666 N4R352-M:755	

Jak objednávat?

Číslo řady	Cesty	Polohy	ID kód těla ventilu	Řízení	Výchozí stav	Velikost připojení	Způsob návratu	Typ těla ventilu	ID kód	Napětí	Způsob připojení	Typ závitů
RV: Solenoidový ventil RVA: Pneumatický ovládací ventil	5: 5 cest 3: 3 polohy	2: 2 polohy 3: 3 polohy	1: Řada 1 2: Řada 2 3: Řada 3 4: Řada 4	1: Monostabilní 2: Bistabilní	(Pouze u ventilu 5/3) C: Střední poloha uzavřená P: Střední poloha natlakovaná E: Střední poloha odvětraná	Řada 1: M5: M5 06: G1/8 Řada 2: 06: G1/8 08: G1/4 Řada 3: 08: G1/4 10: G3/8 Řada 4: 10: G3/8 15: G1/2	Prázdný: Pružinou (pouze monostabilní ventily řady 4) Q: Pneumaticky (monostabilní ventily řady 1, 2, 3)	M: Typ NAMUR	Prázdný: Standardní typ A: Cívka Amisco	E1: AC 110 V E2: AC 220 V E3: AC 380 V E4: DC 24 V E5: DC 12 V E6: AC 36 V E7: AC 24 V E8: DC 110 V E9: DC 48 V E10: DC 36 V	Prázdný: DIN konektor F: Volné vodiče K: Voděodolný konektor (pouze pro řady 2, 3, 4)	Prázdný: G P: PT T: NPT

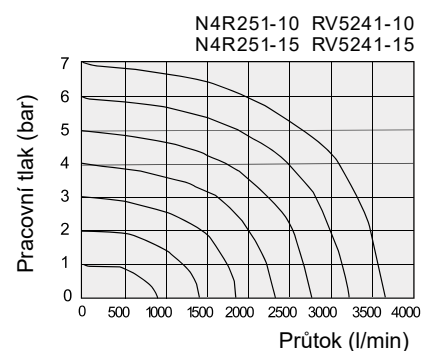
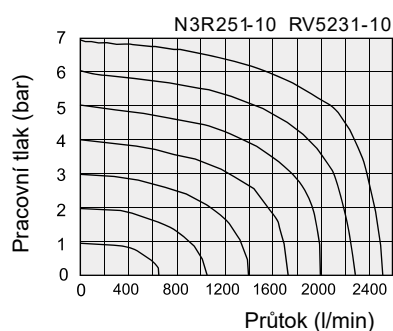
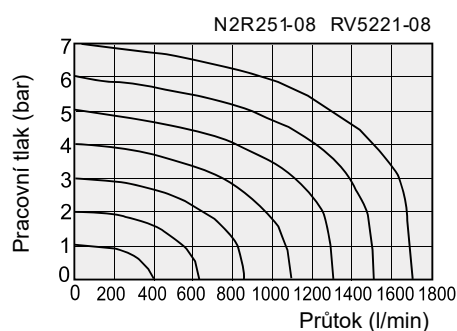
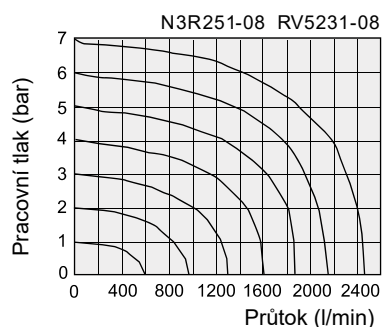
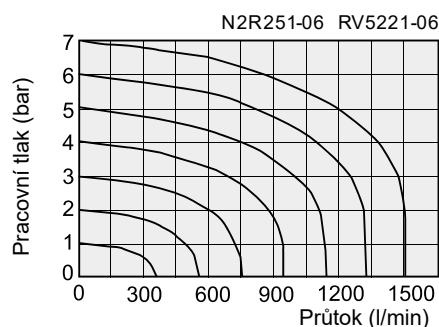
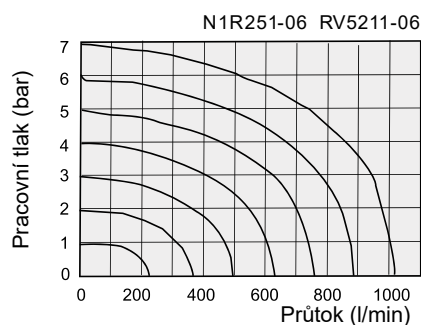
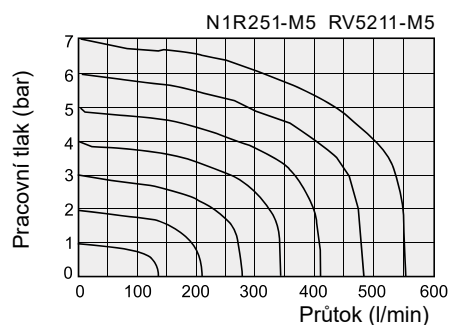
Příklad objednávky:

Solenoidový ventil řady RV, typ 5/2, velikost těla ventilu řady 1, bistabilní, velikost připojení G1/8, typ NAMUR, standardní cívka, AC 220 V, volné vodiče, závit G, objednací kód je: RV5212-06ME2F.

Specifikace

Typ č.	RV5211-M5M RV5212-M5M RV5312-M5M	RV5211-06M RV5212-06M RV5312-06M	RV5221-06M RV5222-06M RV5322-06M	RV5221-08M RV5222-08M RV5322-08M	RV5231-08M RV5232-08M RV5332-08M	RV5231-10M RV5232-10M RV5332-10M	RV5241-10M RV5242-10M RV5342-10M	RV5241-15M RV5242-15M RV5342-15M
Velikost připojení	M5	G1/8	G1/8	G1/4 (Ex. G1/8)	G1/4	G3/8 (Ex. G1/4)	G3/8	G1/2
Průřez (mm)	5/2: 5,5 (Cv=0,31) 5/3: 5,5 (Cv=0,28)	5/2: 12 (Cv=0,67) 5/3: 9 (Cv=0,50)	5/2: 14 (Cv=0,78) 5/3: 12 (Cv=0,67)	5/2: 16 (Cv=0,89) 5/3: 12 (Cv=0,67)	5/2: 25 (Cv=1,40) 5/3: 18 (Cv=1,00)	5/2: 30 (Cv=1,68) 5/3: 18 (Cv=1,00)	5/2: 50 (Cv=2,79) 5/3: 30 (Cv=1,67)	5/2: 50 (Cv=2,79) 5/3: 30 (Cv=1,67)
Pracovní médium	Čistý vzduch (po 40 µm filtraci)							
Funkce	Interní přívod řídicího tlaku							
Typ návratu	Návrat pružinou / návrat pneumaticky							
Mazání	Není třeba							
Pracovní tlak (bar)	1,5 až 8							
Max. provozní tlak (bar)	12							
Pracovní teplota (°C)	-20 až 70 (nemrznoucí)							
Rozsah napětí	-15 % až 10 %							
Spotřeba energie	DC: 2,8 W, AC: 3,0 VA				DC: 3,0 W, AC: 4,0 VA			
Třída izolace	Třída F							
Stupeň krytí	IP65 (DIN40050)							
Max. frekvence spínání	5/2: 5 cyklů/s; 5/3: 3 cykly/s							
Doba aktivace (s)	Méně než 0,05							
Hmotnost (g)	RV5211: M:113 RV5212: M:176 RV5312: M:186	RV5221: M:208 RV5222: M:306 RV5322: M:349	RV5231: M:300 RV5232: M:409 RV5332: M:459	RV5241: M:533 RV5242: M:666 RV5342: M:755				

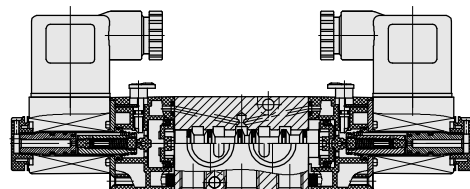
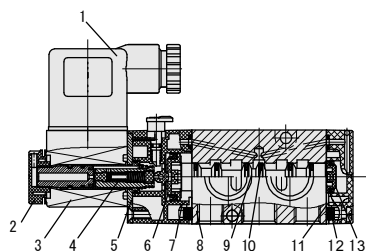
Graf průtoku



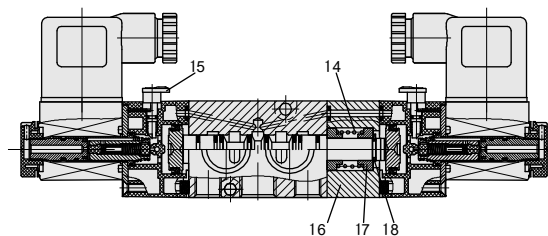
Vnitřní konstrukce

Monostabilní solenoidový ventil

Bistabilní solenoidový ventil



5/3 solenoidový ventil



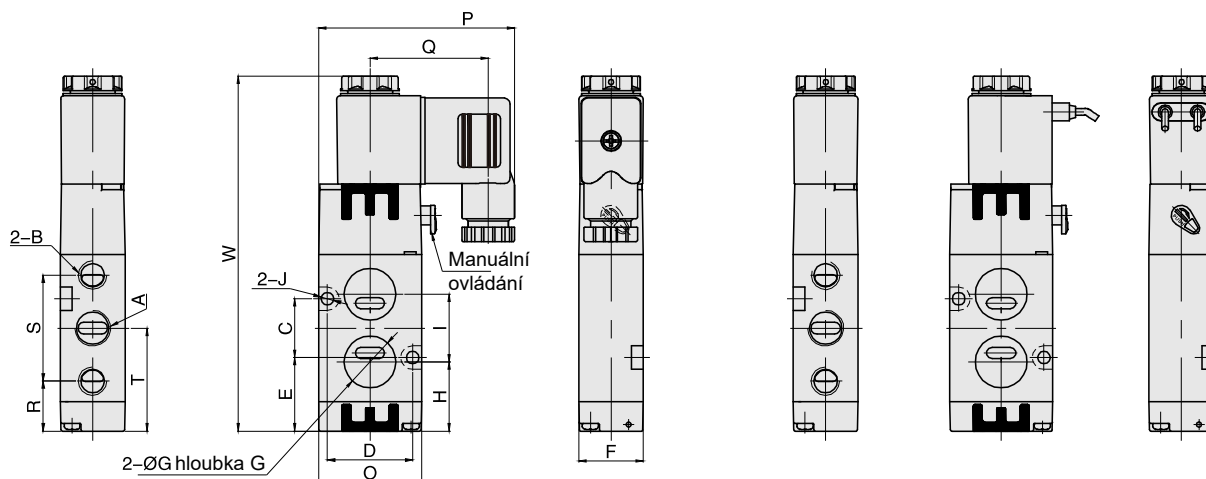
Č.	Označení	Materiál
1	Spojka	Technický plast
2	Pojistná matice	POM
3	Cívka	Mosaz + termosetová pryskyřice
4	Řídicí jednotky	Uhlíková ocel + mosaz + nerezová ocel
5	Plech	Uhlíková ocel
6	Píst	POM
7	Sedlo řídicího ventilu	Technický plast
8	Tělo ventilu	Hliníková slitina
9	Šoupátko	Hliníková slitina
10	O-kroužek	NBR
11	Zadní víko	Technický plast
12	Filtr	Vysokomolekulární materiál
13	Píst	Technický plast
14	Pružina	Nerezová ocel
15	Manuální ovládání	Technický plast
16	Zadní sedlo	Hliníková slitina
17	Sedlo pružiny	Hliníková slitina
18	Pojistný kroužek	Ocel 65 Mn

Hlavní rozměry

Monostabilní solenoidový ventil

DIN typ

Typ s volnými vodiči



Typ	A	B	C	D	E	F	G	G1	H	I	J	O	P	Q	R	S	T	W
RV5211-M5M	M5	M5	14	22	21,2	18	13,6	1,5	22,3	18,5	3,3	27	55,2	33,9	17,9	27,2	31,5	103,1
RV5211-06M	G1/8	G1/8	14	22	21,2	18	13,6	1,5	22,3	18,5	3,3	27	55,2	33,9	17,9	28	31,5	103,1
RV5221-06M	G1/8	G1/8	20	29	21,7	22	17,6	1,5	23,5	23	4,3	35	66,7	40,2	17	36	35	120,7
RV5221-08M	G1/4	G1/8	20	29	21,7	22	17,6	1,5	23,5	23	4,3	35	66,7	40,2	17	36	35	120,7
RV5231-08M	G1/4	G1/4	24	32	28	27	19,5	1,5	32,1	24	5,2	40	69,2	40,2	21,6	45	44,1	139,3
RV5231-10M	G3/8	G1/4	24	32	28	27	19,5	1,5	32,1	24	5,2	40	69,2	40,2	21,6	45	44,1	139,3
RV5241-10M	G3/8	G3/8	33	41	40,5	34	21,8	1,8	38,8	36,5	6	50	74,2	40,2	25,5	63	57	168,7
RV5241-15M	G1/2	G1/2	33	41	40,5	34	21,8	1,8	38,8	36,5	6	50	74,2	40,2	25,5	63	57	168,7

Pozn.: Energeticky úsporné solenoidové ventily řady N mají stejné rozměry jako v tabulce výše.

Bistabilní solenoidový ventil

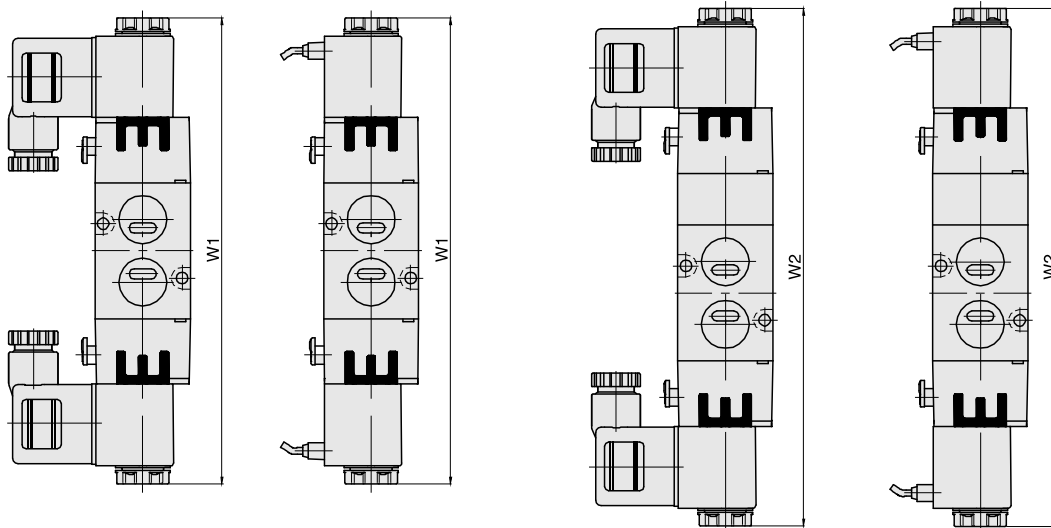
5/3 solenoidový ventil

DIN typ

Typ s volnými vodiči

DIN typ

Typ s volnými vodiči



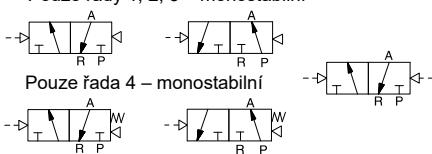
Typ	W1
RV5212-M5M	143,2
RV5212-06M	143,2
RV5222-06M	171,4
RV5222-08M	171,4
RV5232-08M	190,4
RV5232-10M	190,4
RV5242-10M	223,4
RV5242-15M	223,4

Typ	W2
RV5312-M5M	158,2
RV5312-06M	158,2
RV5322-06M	190,4
RV5322-08M	190,4
RV5332-08M	209,4
RV5332-10M	209,4
RV5342-10M	244,4
RV5342-15M	244,4

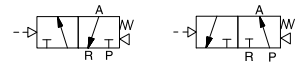
PNEUMATICKY OVLÁDANÉ NAMUR VENTILY (3/2, 5/2, 5/3) ŘADA RV

Řada RVA typ 3/2

Pouze řady 1, 2, 3 – monostabilní



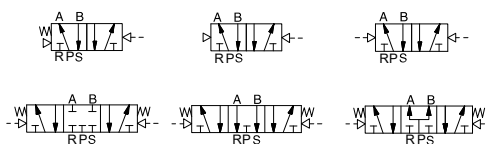
Pouze řada 4 – monostabilní



Řada RVA 5/2, typ 5/3

Pouze řada 4
- monostabilní

Pouze řady 1, 2, 3 – monostabilní



Jak objednávat?

Číslo řady	Cesty	Polohy	ID kód těla ventilu	Řízení	Výchozí stav	Velikost připojení	Způsob návratu	Typ závitů
RVA	3: 3 cesty 5: 5 cest	2: 2 polohy 3: 3 polohy	1: Řada 1 2: Řada 2 3: Řada 3 4: Řada 4	1: Monostabilní 2: Bistabilní	Typ 3/2 Prázdný: Normálně zavřený (NC) H: Normálně otevřený (NO) Typ 5/3 C: Střední poloha uzavřená P: Střední poloha natlakovaná E: Střední poloha odvětraná	Řada 1: M5: M5 06: G1/8 Řada 2: 06: G1/8 08: G1/4 Řada 3: 08: G1/4 10: G3/8 Řada 4: 10: G3/8 15: G1/2	Prázdný: Návrat pružinou (platí pro monostabilní ventily řady 4) Q: Návrat pneumaticky (platí pro monostabilní ventily řady 1, 2, 3)	Prázdný: G P: PT T: NPT

Příklad objednávky:

Pneumatikky ovládaný ventil řady RV, typ 3/2, velikost těla ventilu řady 2, normálně zavřený, monostabilní, velikost připojení G1/4, návrat pneumaticky, typ NAMUR, závit G, objednací kód je RVA3221-08QM.

Specifikace

Typ č.	RVA5211-M5M RVA5212-M5M RVA5312-M5M	RVA5211-06M RVA5212-06M RVA5312-06M	RVA5221-06M RVA5222-06M RVA5322-06M	RVA5221-08M RVA5222-08M RVA5322-08M	RVA5231-08M RVA5232-08M RVA5332-08M	RVA5231-10M RVA5232-10M RVA5332-10M	RVA5241-10M RVA5242-10M RVA5342-10M	RVA5241-15M RVA5242-15M RVA5342-15M
Velikost připojení	M5	G1/8	G1/8	G1/4 (Ex. G1/8)	G1/4	G3/8 (Ex. G1/4)	G3/8	G1/2
Průřez (mm)	2P: 5,5 (Cv=0,31) 3P: 5,5 (Cv=0,28)	2P: 12 (Cv=0,67) 3P: 9 (Cv=0,50)	2P: 14 (Cv=0,78) 3P: 12 (Cv=0,67)	2P: 16 (Cv=0,89) 3P: 12 (Cv=0,67)	2P: 25 (Cv=1,40) 3P: 18 (Cv=1,00)	2P: 30 (Cv=1,68) 3P: 18 (Cv=1,00)	2P: 50 (Cv=2,79) 3P: 30 (Cv=1,67)	2P: 50 (Cv=2,79) 3P: 30 (Cv=1,67)
Pracovní médium	Čistý vzduch (po 40 µm filtraci)							
Funkce	Externí přívod řídicího tlaku							
Typ návratu	Návrat pneumaticky				Návrat pružinou + návrat pneumaticky			
Mazání	Není třeba							
Pracovní tlak (bar)	1,5 až 8							
Max. provozní tlak (bar)	12							
Pracovní teplota (°C)	-20 až 70 (nemrzoucí)							
Třída izolace	Třída F							
Max. frekvence spínání	2 polohy: 5 cyklů/s; 3 polohy: 3 cykly/s							

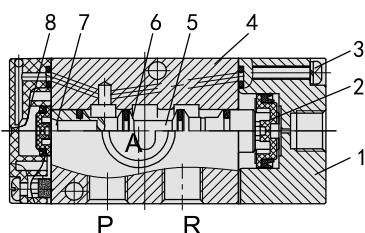
PNEUMATICKY OVLÁDANÉ NAMUR VENTILY (3/2, 5/2, 5/3) ŘADA RVA

Typ č.	RVA3211-M5M RVA3212-M5M	RVA3211-06M RVA3212-06M	RVA3221-06M RVA3222-06M	RVA3221-08M RVA3222-08M	RVA3231-08M RVA3232-08M	RVA3231-10M RVA3232-10M	RVA3241-10M RVA3242-10M	RVA3241-15M RVA3242-15M
Velikost připojení	M5	G1/8	G1/8	G1/4	G1/4	G3/8	G3/8	G1/2
Průřez (mm)	5,5 (Cv=0,31)	12 (Cv=0,67)	14 (Cv=0,78)	16 (Cv=0,89)	25 (Cv=1,40)	30 (Cv=1,68)	50 (Cv=2,79)	50 (Cv=2,79)
Pracovní médium	Čistý vzduch (po 40 µm filtraci)							
Funkce	Externí přívod řídicího tlaku							
Typ návratu	Návrat pneumaticky				Návrat pružinou + návrat pneumaticky			
Mazání	Není třeba							
Pracovní tlak (bar)	1,5 až 8							
Max. provozní tlak (bar)	12							
Pracovní teplota (°C)	-20 až 70 (nemrzoucí)							
Max. frekvence spínání	5 cyklů/s							

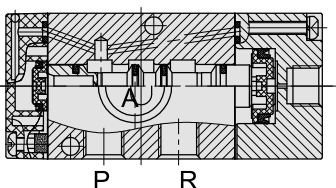
Vnitřní konstrukce

Typ 3/2

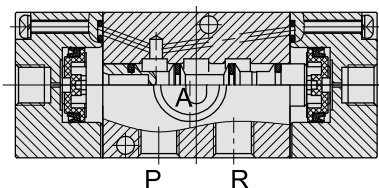
Monostabilní pneumaticky ovládaný (NC)



Monostabilní pneumaticky ovládaný (NO)



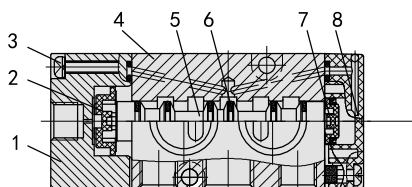
Bistabilní pneumaticky ovládaný



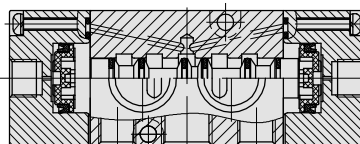
Č.	Označení	Materiál
1	Víko pneumatické regulace	Hliníková slitina
2	Píst	POM
3	Šroub	Uhlíková ocel
4	Tělo ventilu	Hliníková slitina
5	Šoupátko	Hliníková slitina
6	O-kroužek	NBR
7	Píst	POM
8	Zadní víko	Zinková slitina

Typ 5/2 a 5/3

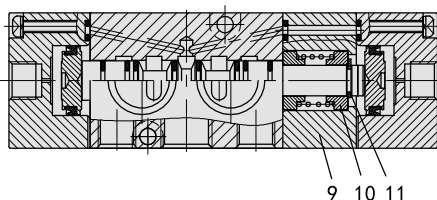
Monostabilní pneumaticky ovládaný



Bistabilní pneumaticky ovládaný



3 polohový



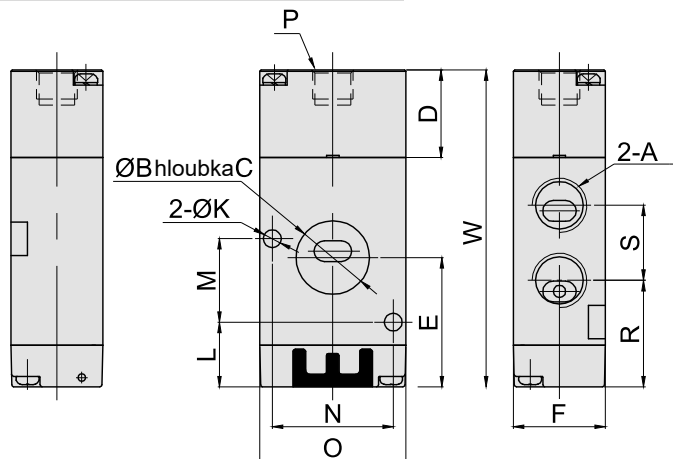
Č.	Označení	Materiál
1	Víko pneumatické regulace	Hliníková slitina
2	Píst	POM
3	Matice	Uhlíková ocel
4	Tělo ventilu	Hliníková slitina
5	Šoupátko	Hliníková slitina
6	O-kroužek	NBR
7	Píst	POM
8	Zadní víko	Zinková slitina
9	Zadní sedlo	Hliníková slitina
10	Sedlo pružiny	Hliníková slitina
11	Pojistný kroužek	Ocel 65 Mn

PNEUMATICKY OVLÁDANÉ NAMUR VENTILY (3/2, 5/2, 5/3) ŘADA RVA

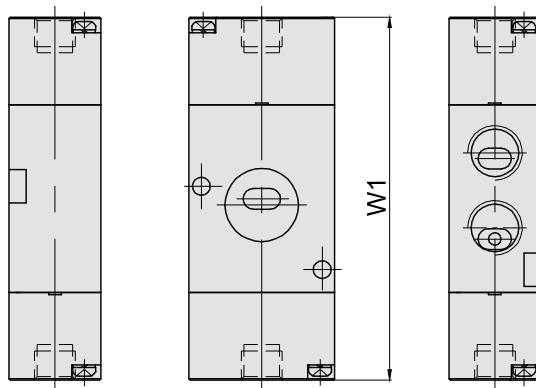
Hlavní rozměry

Typ 3/2

Monostabilní pneumaticky ovládaný



Bistabilní pneumaticky ovládaný

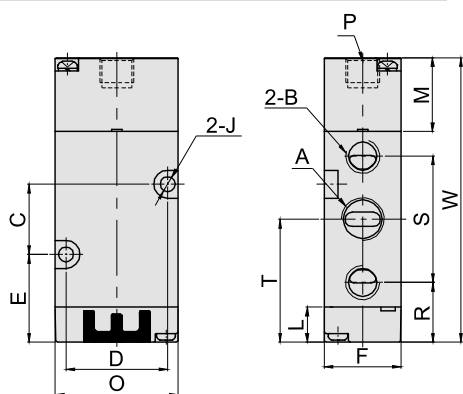


Typ	A	B	C	D	E	F	K	L	M	N	O	P	R	S	W	W1*
RVA3211-M5QM	M5	13,6	1,5	19	29	18	3,3	16	14	22	27	G1/8	21,9	14,2	67	76
RVA3211-06QM	G1/8	13,6	1,5	19	29	18	3,3	16	14	22	27	G1/8	23	14	67	76
RVA3221-06QM	G1/8	17,6	1,5	21	31	22	4,3	15,5	20	29	35	G1/8	23,5	18	76	87
RVA3221-08QM	G1/4	17,6	1,5	21	31	22	4,3	15,5	20	29	35	G1/8	25,5	18	76	87
RVA3231-08QM	G1/4	19,6	1,5	23	42,1	27	5,2	18,1	24	32	40	G1/8	31,1	21	94,6	106
RVA3231-10QM	G3/8	19,6	1,5	23	42,1	27	5,2	18,1	24	32	40	G1/8	30,1	23	94,6	106
RVA3241-10M	G3/8	21,8	1,8	23	45,5	34	6	17,5	33	41	50	G1/8	30	31,5	103	116
RVA3241-15M	G1/2	21,8	1,8	23	45,5	34	6	17,5	33	41	50	G1/8	32	31,5	103	116

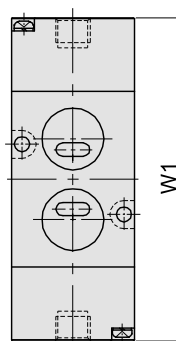
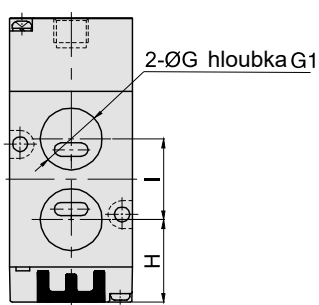
Pozn.: Rozměry normálně otevřeného a normálně zavřeného typu jsou stejné, W1 jsou rozměry dvojitých rozváděčů.

Typ 5/2 a 5/3

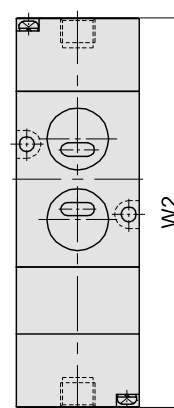
Monostabilní pneumaticky ovládaný



Bistabilní pneumaticky ovládaný



Typ 5/3



Typ	A	B	C	D	E	F	G	G1	H	I	J	M	O	P	R	S	T	W	W1*	W2*
RVA5211-M5QM	M5	M5	14	22	24,5	18	13,6	1,5	22,3	18,5	3,3	19	27	G1/8	17,9	27,2	31,5	72	81	96
RVA5211-06QM	G1/8	G1/8	14	22	24,5	18	13,6	1,5	22,3	18,5	3,3	19	27	G1/8	17,5	28	31,5	72	81	96
RVA5221-06QM	G1/8	G1/8	20	29	25	22	17,6	1,5	23,5	23	4,3	21	35	G1/8	17	36	35	81	92	111
RVA5221-08QM	G1/4	G1/8	20	29	25	22	17,6	1,5	23,5	23	4,3	21	35	G1/8	17	36	35	81	92	111
RVA5231-08QM	G1/4	G1/4	24	32	32,1	27	19,6	1,5	32,1	24	5,2	23	40	G1/8	21,6	45	44,1	99,6	111	130
RVA5231-10QM	G3/8	G1/4	24	32	32,1	27	19,6	1,5	32,1	24	5,2	23	40	G1/8	21,6	45	44,1	99,6	111	130
RVA5241-10M	G3/8	G3/8	33	41	40,5	34	21,8	1,8	38,8	36,5	6	23	50	G1/8	25,5	63	57	127	140	161
RVA5241-15M	G1/2	G1/2	33	41	40,5	34	21,8	1,8	38,8	36,5	6	23	50	G1/8	25,5	63	57	127	140	161

Pozn.: W1 jsou rozměry dvojitých rozváděčů, W2 jsou rozměry 3 polohových rozváděčů.

INTEGROVANÉ VENTILOVÉ TERMINÁLY (PLUG-IN TYP) ŘADA SR



Jak objednávat?

Číslo řady	Velikost těla ventilu	ID kód	Počet ventilů	Regulace	Velikost připojení	Napětí	Typ cívky	Typ ventilu	Typ upevnění
S: Běžný typ SN: Typ s nízkým příkonem	1: Řada 1 2: Řada 2	R: Ventil řady RV	3: 3 4: 4 5: 5 6: 6 7: 7 8: 8 9: 9 10: 10 11: 11 12: 12 13: 13 14: 14	S: Jedna cívka	M5: M5 06: G1/8 08: G1/4	E4: DC 24 V E5: DC 12 V	Prázdný: Plug-in typ	Prázdný: G P: PT T: NPT	Prázdný: Bez příslušenství D: Držák na DIN lištu s 1m DIN lištou DO: Držák na DIN lištu bez DIN lišty (DIN lišta je balena samostatně)

Příklad objednávky:

Integrovaný ventilový terminál řady SR, tělo ventilu řady 1, ventil řady RV, 6 ventilů, monostabilní, velikost připojení G1/8, napětí DC 24 V, cívka typu plug-in, závit G, bez příslušenství, objednací kód je: S1R6S-06E4.

Připojení kabelů

Konektor
D15: 15 kolíková
D-sub vidlice

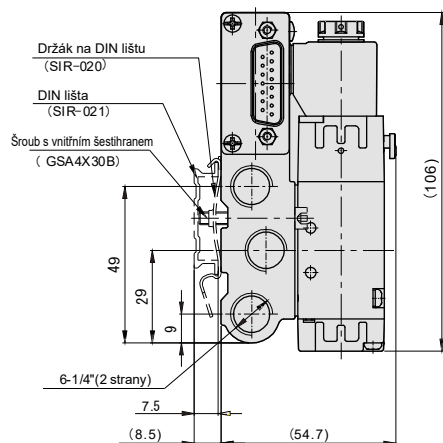
Počet žil kabelu
15: 15 žil
14: (14 pozic má méně než 14)

Délka kabelu
1M: 1 metr
2M: 2 metry
3M: 3 metry
....
Pozn.: délku lze upravit na míru

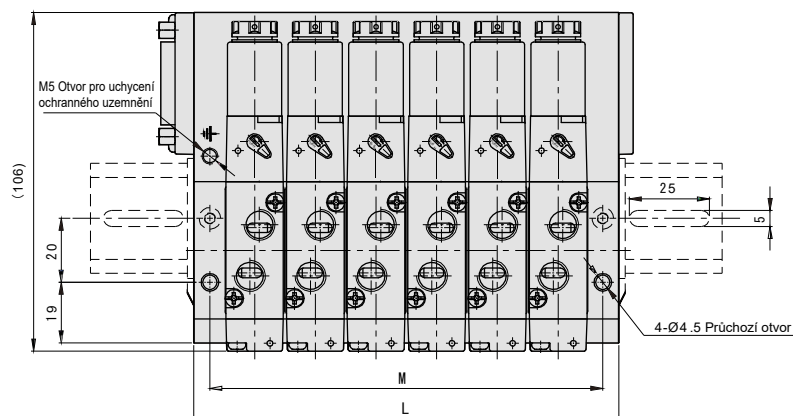
INTEGROVANÉ VENTILOVÉ TERMINÁLY (PLUG-IN TYP) ŘADA SR

Hlavní rozměry

S1R

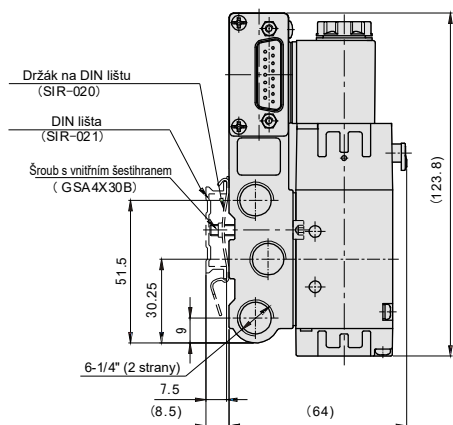


* Polohy otvorů na DIN liště nelze specifikovat, mohou se náhodně měnit.

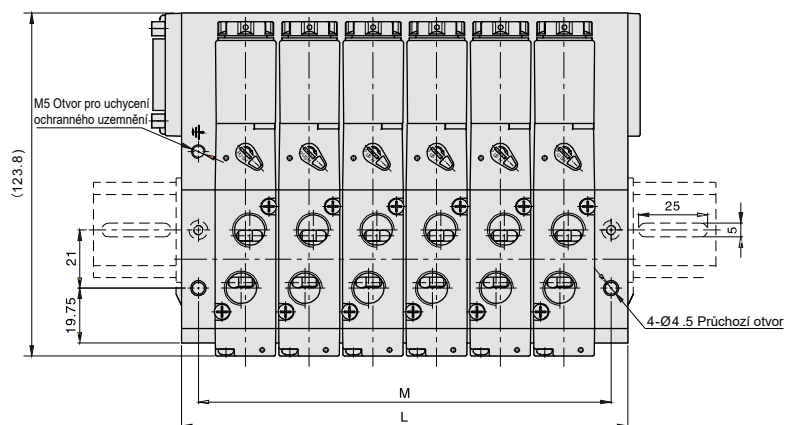


Typ	S1R3S	S1R4S	S1R5S	S1R6S	S1R7S	S1R8S	S1R9S	S1R10S	S1R11S	S1R12S	S1R13S	S1R14S
L	76	95	114	133	152	171	190	209	228	247	266	285
M	66	85	104	123	142	161	180	199	218	234	256	275

S2R



* Polohy otvorů na DIN liště nelze specifikovat, mohou se náhodně měnit.



Typ	S2R3S	S2R4S	S2R5S	S2R6S	S2R7S	S2R8S	S2R9S	S2R10S	S2R11S	S2R12S	S2R13S	S2R14S
L	92	115	138	161	184	207	230	253	276	299	322	345
M	80	103	126	149	172	195	218	241	264	287	310	333

INTEGROVANÉ VENTILOVÉ TERMINÁLY (PLUG-IN TYP)
ŘADA SR

Instalace

Integrované ventilové terminály řady SR (plug-in typ)

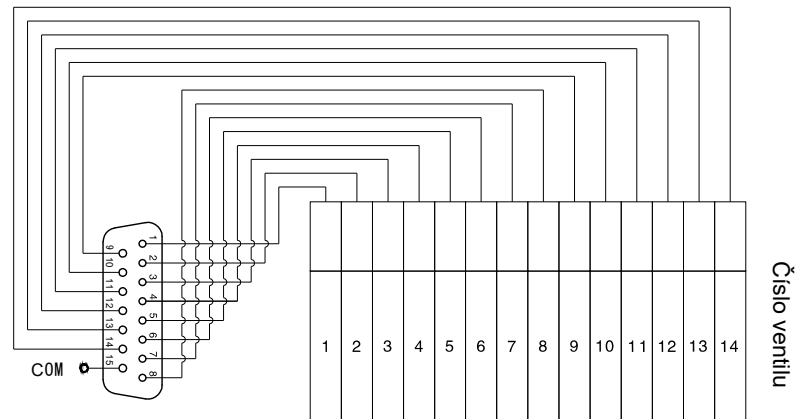
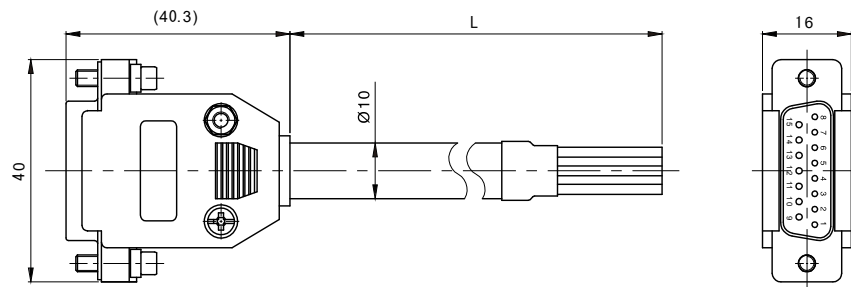
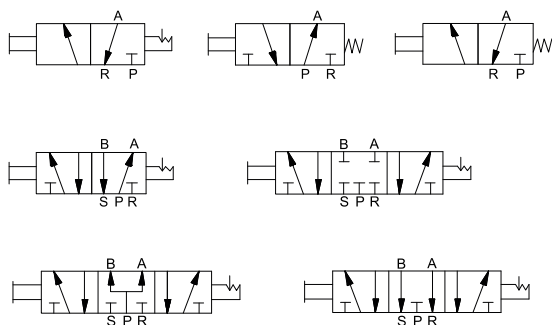


Schéma zapojení integrovaného ventilového terminálu řady SR (plug-in typu):



Číslo kolíku	Barva vodiče	Číslo kolíku	Barva vodiče	Číslo kolíku	Barva vodiče	Číslo kolíku	Barva vodiče
1	Fialová	5	Bílá	9	Fialová s tečkou	13	Bílá s tečkou
2	Oranžová	6	Červená	10	Oranžová s tečkou	14	Červená s tečkou
3	Růžová	7	Zelená	11	Růžová s tečkou	15	Černá
4	Šedá	8	Černá s tečkou	12	Šedá s tečkou	-	-

RUČNĚ OVLÁDANÉ VENTILY S TLAČÍTKEM (3/2, 5/2) ŘADA L



Jak objednávat?

Číslo řady	Cesty	Polohy	Velikost těla ventilu	Výchozí stav	Velikost připojení	Návrat	Barva ventilu	Typ ventilu
L	3: 3 cesty 5: 5 cest	2: 2 polohy 3: 3 polohy	1: Řada 1 2: Řada 2 3: Řada 3 4: Řada 4	Typ 3/2 Prázdný: Normálně zavřený (NC) H: Normálně otevřený (NO) Typ 5/3 C: Střední poloha uzavřená P: Střední poloha natlakovaná E: Střední poloha odvětraná	Řada 1: 06: G1/8 Řada 2: 06: G1/8 08: G1/4 Řada 3: 08: G1/4 10: G3/8 Řada 4: 10: G3/8 15: G1/2	Prázdný: Manuální návrat S: Návrat pružinou	Prázdný: Černá W: Bílá	Prázdný: G P: PT T: NPT

Příklad objednávky:

Ručně ovládaný ventil s tlačítkem řady L, typ 3/2, tělo ventilu řady 2, normálně zavřený typ, velikost připojení G1/4, manuální návrat, černé tělo ventilu, závit G.

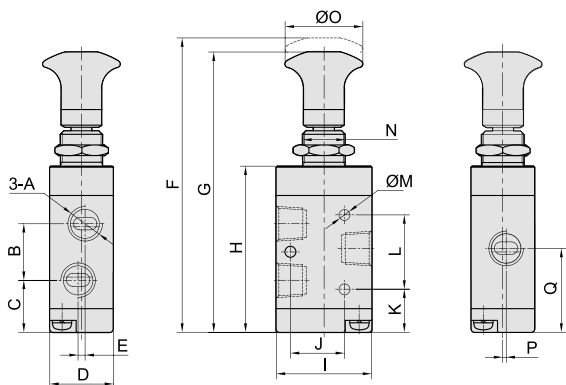
Objednací kód je: L322-08.

Vlastnosti produktu

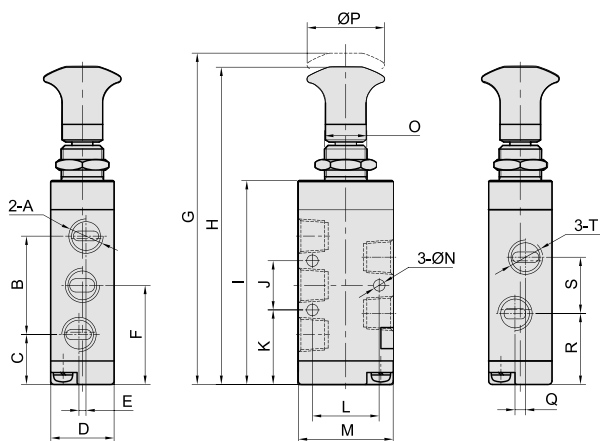
- Ručně ovládaný.
- Jsou dostupné různorodé typy funkcí.
- Standardní barva je černá, jiné barvy jsou volitelné.

Specifikace

Typ	Ručně ovládané ventily řady L
Pracovní médium	Čistý vzduch (po 40 µm filtraci)
Funkce	Externí ovládání
Mazání	Není třeba
Pracovní tlak (bar)	0 až 8
Max. provozní tlak (bar)	12
Pracovní teplota (°C)	-5 až 60

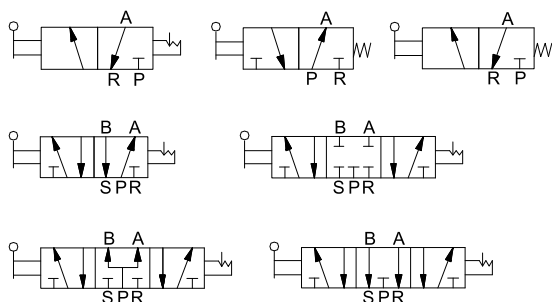
**RUČNĚ OVLÁDANÉ VENTILY S TLAČÍTKEM (3/2, 5/2)
ŘADA L**
Hlavní rozměry
L321/L322/L323/L324


Typ	L321 -06	L322 -06	L322 -08	L323 -08	L323 -10	L324 -10	L324 -15
A	G1/8	G1/8	G1/4	G1/4	G3/8	G3/8	G1/2
B	16	18,5	22,5	22	24	31,5	31,5
C	14,7	18,45	16,45	21,5	20,5	29,25	29,8
D	18	22	22	27	27	34	34
E	2	0	0	0	2	0	0
F	84,5	94	94	111,3	111,3	141	141
G	80,5	89,7	89,7	105,7	105,7	136	136
H	44,7	54,7	54,7	63,5	63,5	87,5	87,5
I	27	35	35	40	40	50	50
J	19	24	24	28	28	36	36
K	15,7	17,7	17,7	20,5	20,5	31	31
L	14	20	20	24	24	28	28
M	3,1	4,3	4,3	4,3	4,3	4,3	4,3
N	M14x1	M14x1	M14x1	M14x1	M14x1	M22x2,5	M22x2,5
O	22,5	22,5	22,5	32	32	32	32
P	1	0	1,5	0	2	2	2
Q	22,7	27,7	27,7	32,5	32,5	45	45

L521/L522/L523/L524


Typ	L521 -06	L522 -06	L522 -08	L523 -08	L523 -10	L524 -10	L524 -15
A	G1/8	G1/8	G1/4	G1/4	G3/8	G3/8	G1/2
B	28	35	35	45	45	63	63
C	14,2	14,2	14,2	17,5	17,5	25,5	25,5
D	18	22	22	27	27	34	34
E	1	0	0	0	4	0	0
F	28,2	31,7	31,7	40	40	57	57
G	95,5	102	102	126,3	126,3	165	165
H	91,5	98	98	120,7	120,7	160	160
I	55,7	62,7	62,7	78,5	78,5	111,5	111,5
J	14	20	20	24	24	28	28
K	21,2	21,7	21,7	28	28	43	43
L	19	24	24	28	28	36	36
M	27	35	35	40	40	50	50
N	3,3	4,3	4,3	4,3	4,3	5,5	5,5
O	M14x1	M14x1	M14x1	M14x1	M14x1	M22x1,5	M22x1,5
P	22,5	22,5	22,5	32	32	32	32
Q	3	0	3	0	4	0	4
R	20,2	22,7	21,7	28	28	39	39
S	16	18	20	24	24	36	36,5
T	G1/8	G1/8	G1/4	G1/4	G3/8	G3/8	G1/2

RUČNĚ OVLÁDANÉ VENTILY S PÁKOU (5/2, 5/3) ŘADA H



Jak objednávat?

Číslo řady	Cesty	Polohy	Velikost těla ventilu	Výchozí stav	Velikost připojení	Návrat	Typ ventilu
H	3: 3 cesty 5: 5 cest	2: 2 polohy 3: 3 polohy	1: Řada 1 2: Řada 2 3: Řada 3 4: Řada 4	Typ 3/2 Prázdný: Normálně zavřený (NC) H: Normálně otevřený (NO) Typ 5/3 C: Střední poloha uzavřená P: Střední poloha natlakovaná E: Střední poloha odvětraná	Řada 1: M5: M5 06: G1/8 Řada 2: 06: G1/8 08: G1/4 Řada 3: 08: G1/4 10: G3/8 Řada 4: 10: G3/8 15: G1/2	Prázdný: Manuální návrat S: Návrat pružinou	Prázdný: G P: PT T: NPT

Příklad objednávky:

Ručně ovládaný ventil s pákou řady H, typ 3/2, tělo ventilu řady 2, normálně zavřený typ, velikost připojení G1/4, manuální návrat, černé tělo ventilu, závit G.

Objednací kód je: H322-08.

Vlastnosti produktu

- Ručně ovládaný.
- Jsou dostupné různorodé typy funkcí.
- Standardní barva je černá, jiné barvy jsou volitelné.

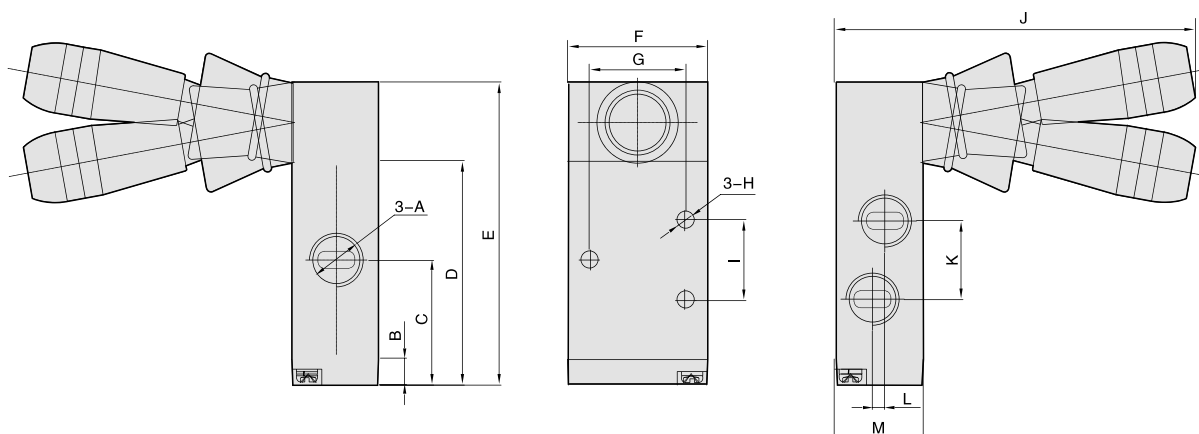
Specifikace

Typ	Ručně ovládané ventily řady H
Pracovní médium	Čistý vzduch (po 40 µm filtraci)
Funkce	Externí ovládání
Mazání	Není třeba
Pracovní tlak (bar)	0 až 8
Max. provozní tlak (bar)	12
Pracovní teplota (°C)	-5 až 60
Materiál těsnění	NBR

RUČNĚ OVLÁDANÉ VENTILY S PÁKOU (5/2, 5/3)
ŘADA H

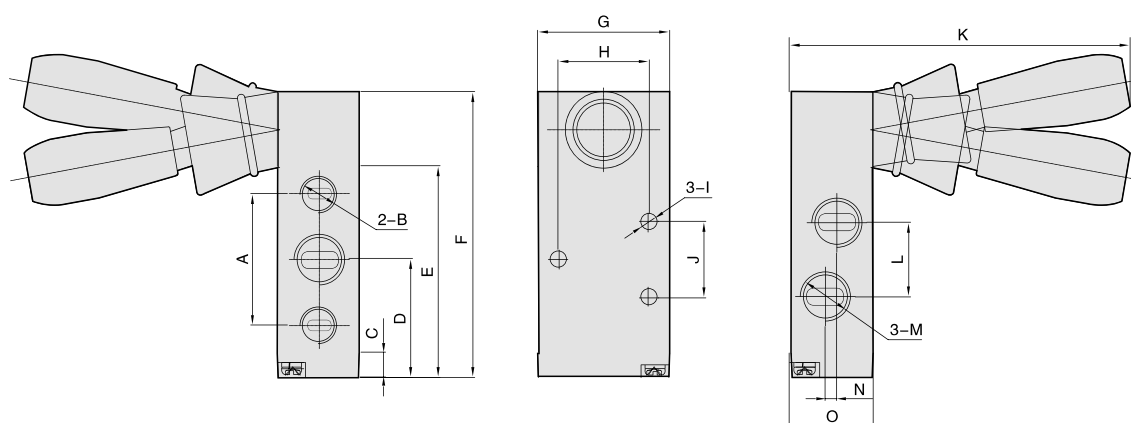
Hlavní rozměry

H321/H322/H323/H324



Typ	A	B	C	D	E	F	G	H	I	J	K	L	M
H321-06	G1/8	6,7	23,7	38,7	58,7	27	19	Ø3,1	14	83,8	16	2	18
H322-08	G1/4	6,7	28,7	48,7	68,7	35	24	Ø4,3	20	90	22,5	0	22
H323-10	G3/8	7,5	32,5	57,5	77,7	40	28	Ø4,3	24	99,3	24	2	27
H324-15	G1/2	10	45	80	108	50	36	Ø5,5	28	105,8	31,5	0	34

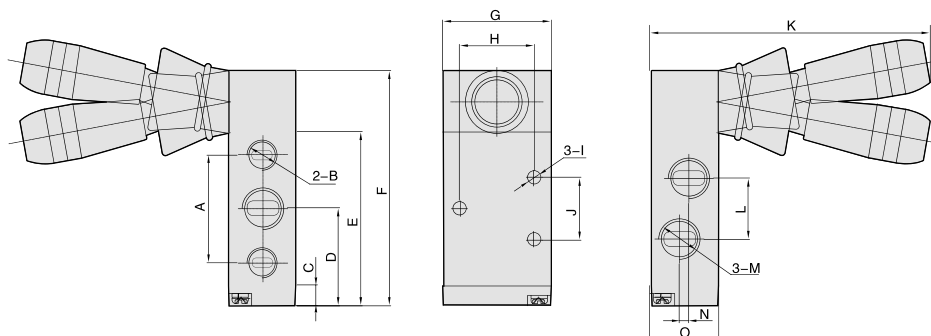
H521/H522/H523/H524



Typ	A	B	C	D	E	F	G	H	I	J	K	L	M	N	O
H521-06	28	G1/8	6,7	28,2	49,7	69,7	27	19	Ø3,3	14	83,8	16	G1/8	3	18
H522-08	35	G1/8	6,7	31,7	56,7	76,5	35	24	Ø4,3	20	91,3	20	G1/4	3	22
H523-10	45	G1/4	7,5	40	72,5	92,5	40	28	Ø4,3	24	96,5	24	G3/8	4	27
H524-15	63	G1/2	10	57	104	132	50	36	Ø5,5	28	105	36	G1/2	4	34

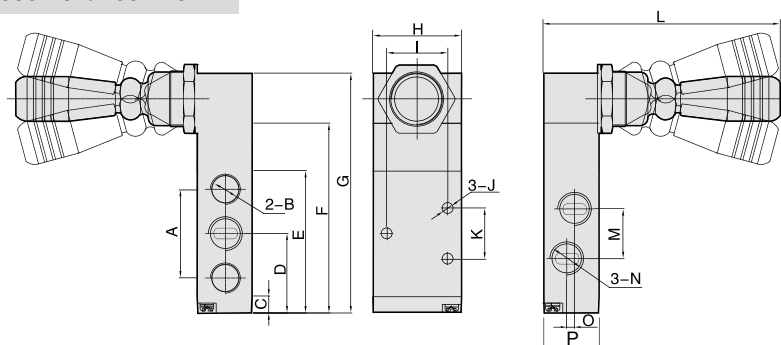
RUČNĚ OVLÁDANÉ VENTILY S PÁKOU (5/2, 5/3) ŘADA H

H521-06S/H522-08S/H523-10S/H524-15S



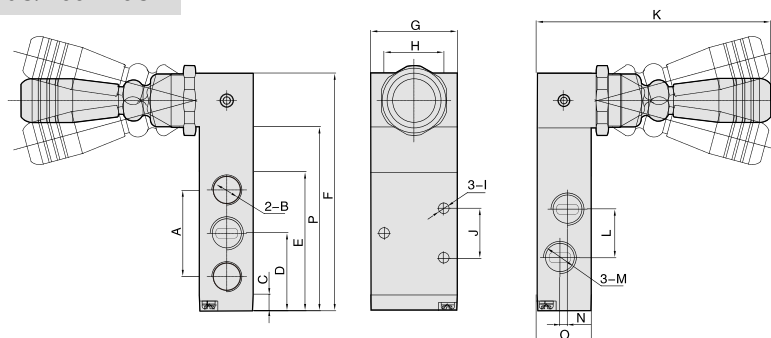
Typ	A	B	C	D	E	F	G	H	I	J	K	L	M	N	O
H521-06S	28	G1/8	6,7	28,2	49,7	69,7	27	19	Ø3,3	14	87,5	16	G1/8	3	18
H522-08S	35	G1/8	6,7	31,7	56,7	76,5	35	24	Ø4,3	20	90	20	G1/4	3	22
H523-10S	45	G1/4	7,5	40	72,5	92,5	40	28	Ø4,3	24	96,5	24	G3/8	4	27
H524-15S	63	G1/2	10	57	104	132	50	36	Ø5,5	28	105	36	G1/2	4	34

H531-06S/H532-08S/H533-10S/H534-15S

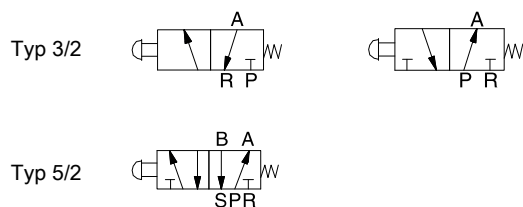


Typ	A	B	C	D	E	F	G	H	I	J	K	L	M	N	O	P
H531-06S	28	G1/8	6,5	28,2	49,7	64,5	84,7	27	19	Ø3,3	14	92,5	16	G1/8	3	18
H532-08S	35	G1/8	6,5	31,7	56,7	75,5	97,7	35	24	Ø4,3	20	94,2	20	G1/4	3	22
H533-10S	44	G1/4	7,5	40	72,5	91,5	113,5	40	28	Ø4,3	24	100	24	G3/8	4	27
H534-15S	63	G1/2	10	57	104	124	154	50	36	Ø5,5	28	109,6	36	G1/2	4	34

H531-06C/H532-08C/H533-10C/H534-15C



Typ	A	B	C	D	E	F	G	H	I	J	K	L	M	N	O	P
H531-06S	28	G1/8	6,5	28,2	49,7	84,5	27	19	Ø3,3	14	94,5	16	G1/8	3	18	64,5
H532-08S	36	G1/8	6,5	31,7	56,7	97	35	24	Ø4,3	20	95,5	20	G1/4	3	22	75,5
H533-10S	44	G1/4	7,5	40	72,5	113,5	40	28	Ø4,3	24	100	24	G3/8	4	27	91,5
H534-15S	63	G1/2	10	57	104	152	50	36	Ø5,5	28	108	36	G1/2	4	34	124



Jak objednávat?

Číslo řady	Cesty	Polohy	Velikost připojení	Výchozí stav	Závit
MV	3: 3 cesty	2: 2 polohy	06: G1/8	Prázdné: Žádné tlačítko	Prázdný: G
MJ	5: 5 cest		08: G1/4	S1B: Otočný operátor (černý)	P: PT
M				S2: Typ s kladkou	T: NPT
				S3R: Tlačítko se značkou „Reset“ (červené)	
				S4G: Vystouplé tlačítko (zelené)	
				S5R: Zapuštěné tlačítko (červené)	
				S6R: Hříbovité tlačítko (červené)	
				S6B: Hříbovité tlačítko (černé)	

Pozn.: Typy S1 a S3 jsou bistabilní, ostatní typy monostabilní s pružinou.

Příklad objednávky:

Mechanický ventil řady M, typ 3/2, velikost připojení G1/8, s černým tlačítkem se symbolem šipky, závit G, objednací kód je: M32-06S1B.

Pozn.: Sestava mechanického ventilu s tlačítkem se skládá z tlačítka, držáku, spodní drážky a upevňovacích šroubů.

Vlastnosti produktu

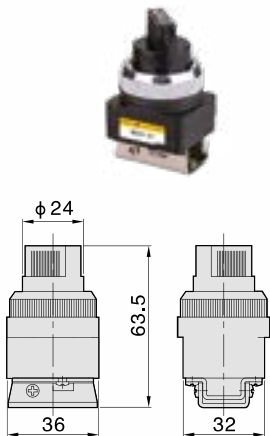
- Ručně ovládaný.
- Jsou dostupné různorodé typy funkcí.
- Standardní barva je černá, jiné barvy jsou volitelné.

Specifikace

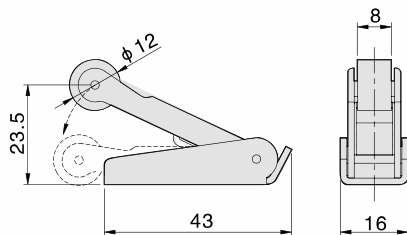
Typ	MV32-06	MJ32-08	M32-08	M52-08
Pracovní médium	Čistý vzduch (po 40 µm filtraci)			
Funkce	Externí ovládání			
Mazání	Není třeba			
Pracovní tlak (bar)	0 až 8			
Max. provozní tlak (bar)	12			
Pracovní teplota (°C)	-5 až 60			
Max. frekvence spínání	5 cyklů/s			
Velikost připojení	G1/8, G1/4			

Hlavní rozměry ovladačů

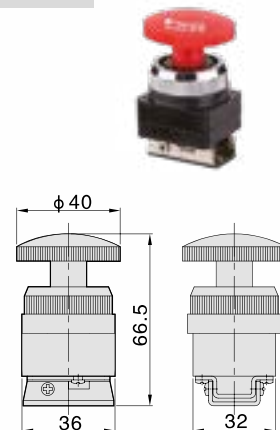
S1



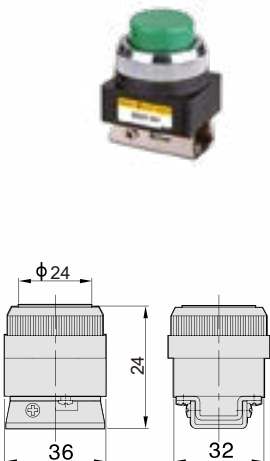
S2



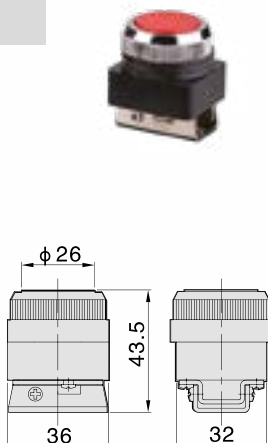
S3



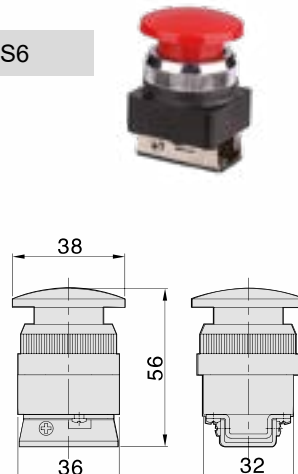
S4



S5



S6



Hlavní rozměry ventilů

Řada MV32



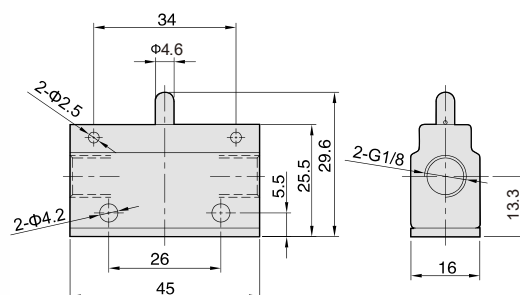
MV32-06S1



MV32-06S2



MV32-06S3



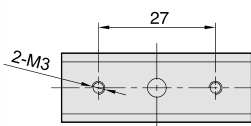
MV32-06S4



MV32-06S5

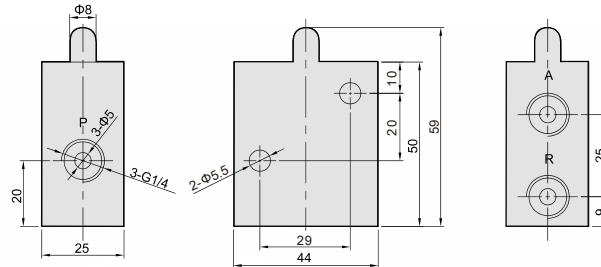


MV32-06S6



Hlavní rozměry ventilů

Řada MJ32



MJ32-08S1



MJ32-08S2



MJ32-08S3



MJ32-08S4

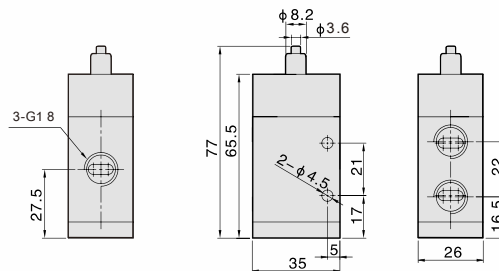


MJ32-08S5



MJ32-08S6

Řada M32



M32-08S1



M32-08S2



M32-08S3



M32-08S4



M32-08S5

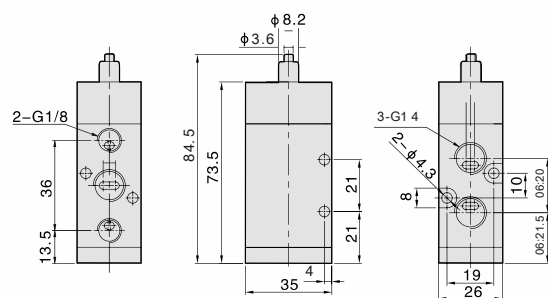


M32-08S6



M32-08

Řada M52



M52-08S1



M52-08S2



M52-08S3



M52-08S4



M52-08S5

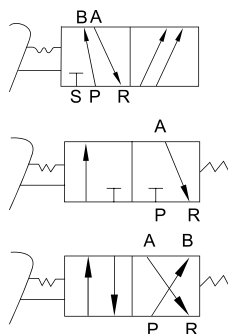


M52-08S6



M52-08

SEŠLAPÁVACÍ (NOŽNÍ) VENTILY ŘADA F



Jak objednávat?

Číslo řady	Cesty	Polohy	Velikost těla ventilu	Typ	Velikost připojení	Typ ventilu	Typ závitů
F: Nožní ventil	3: 3 cesty 4: 4 cesty 5: 5 cest	2: 2 polohy	2: Řada 2	Prázdný: Bez krytu C: S krytem	06: G1/8 08: G1/4	Prázdný: základní typ L: S aretací LB: S aretací, velké tělo ventilu	Prázdný: G P: PT T: NPT

Příklad objednávky:

Nožní ventil řady F, typ 5/2, tělo ventilu řady 2, bez krytu, velikost připojení G1/4, s aretací, závit G, objednací kód je: F522-08L.

Vlastnosti produktu

- Odolná konstrukce, funguje v drsném prostředí.
- Jsou dostupné různé typy.

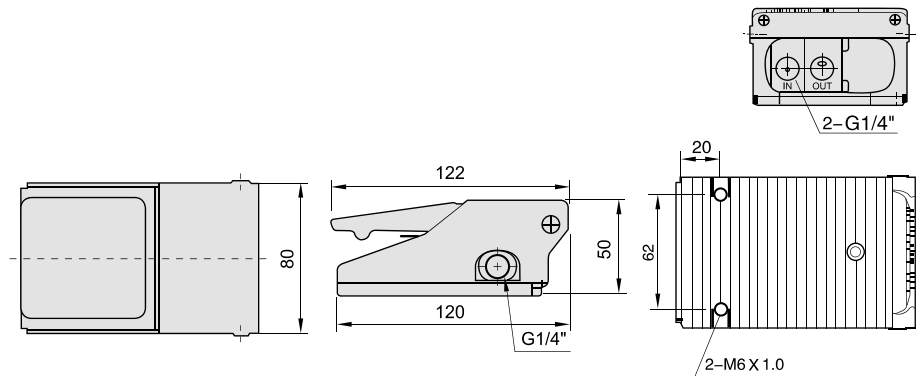
Specifikace

Typ	F322	F422	F522
Pracovní médium	Čistý vzduch (po 40 µm filtraci)		
Funkce	Externí ovládání		
Mazání	Není třeba		
Pracovní tlak (bar)	0 až 8		
Max. provozní tlak (bar)	12		
Pracovní teplota (°C)	-5 až 60		
Velikost připojení	G1/8, G1/4		

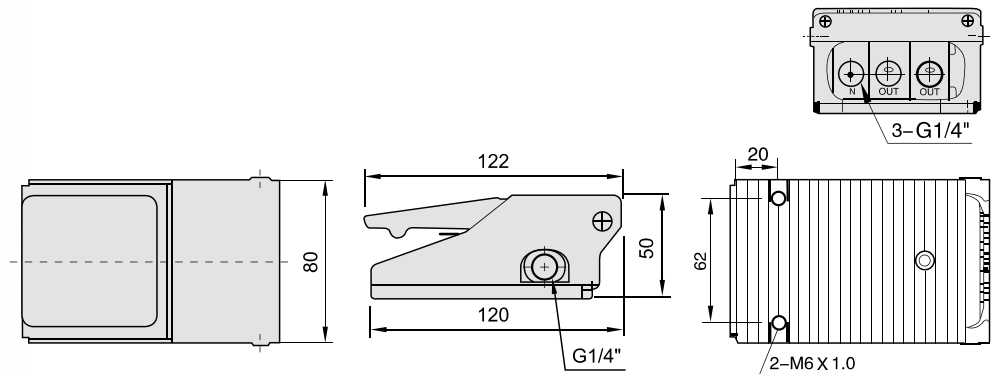
SEŠLAPÁVACÍ (NOŽNÍ) VENTILY ŘADA F

Hlavní rozměry

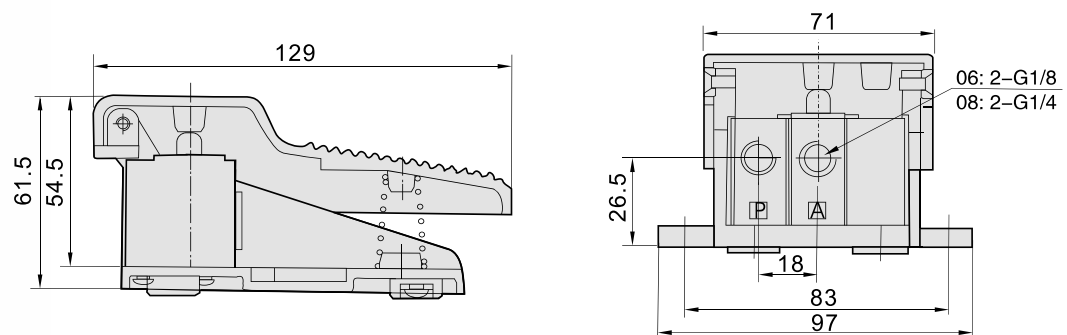
F322-08



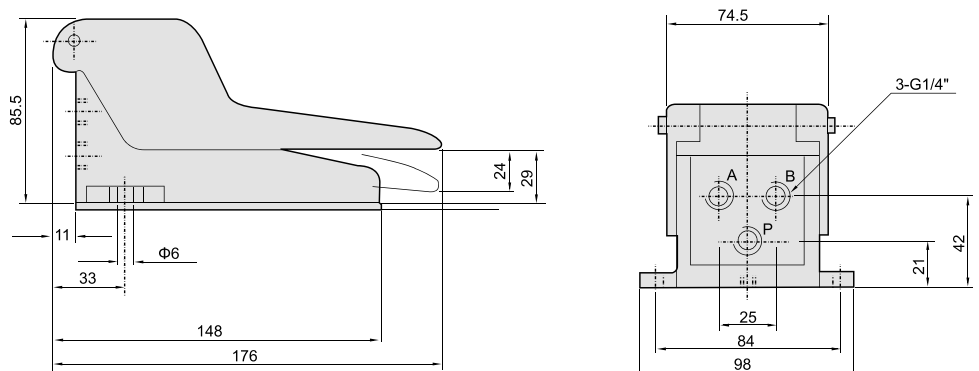
F422-08



F322-08N



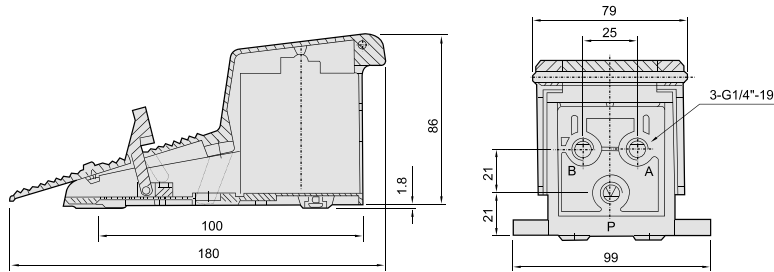
F522-08N



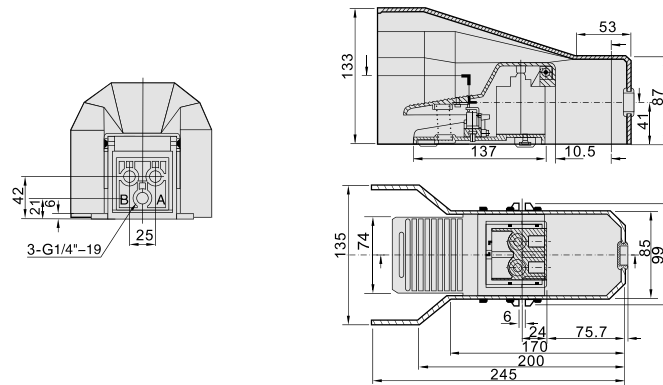
SEŠLAPÁVACÍ (NOŽNÍ) VENTILY ŘADA F

Hlavní rozměry

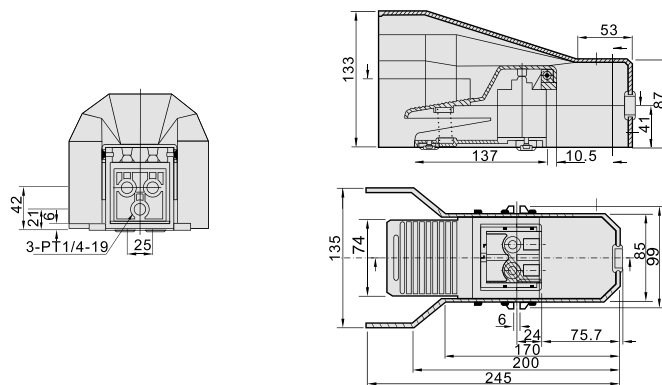
F522-08L



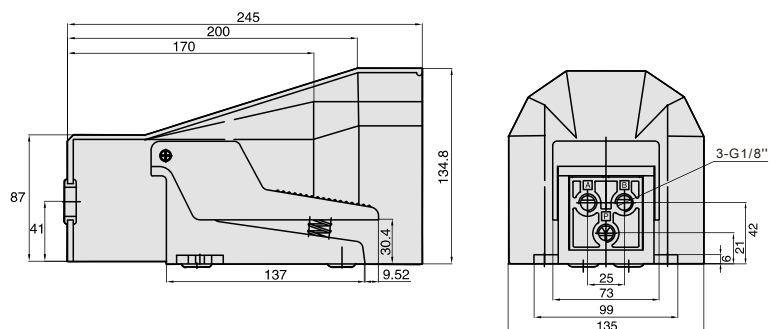
F522C-08L



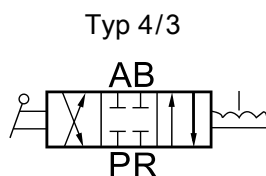
F522C-08



F522C-06CLB



PÁKOVÉ RUČNÍ VENTILY (TYP 4/3) ŘADA R



Jak objednávat?

Číslo řady	Cesty	Polohy	Velikost těla ventilu	Velikost připojení	Závit
M: Řada M U: Řada U R: Řada R MR: Řada MR	4: 4 cesty	3: 3 polohy	2: Řada 2	M432/U432 - 08: G1/4 R432/MR432 - 08: G1/4 10: G3/8 15: G1/2	Prázdný: G P: PT T: NPT

Příklad objednávky:

Pákový ruční ventil řady R, typ 4/3, tělo ventilu řady 2, velikost připojení G1/4.
Objednací kód je: R432-08.

Vlastnosti produktu

- Jsou dostupné různé typy.
- Ventily řady MR mají delší životnost a robustní design.
- Dostupné velikosti jsou mezi G1/4 a G1/2.

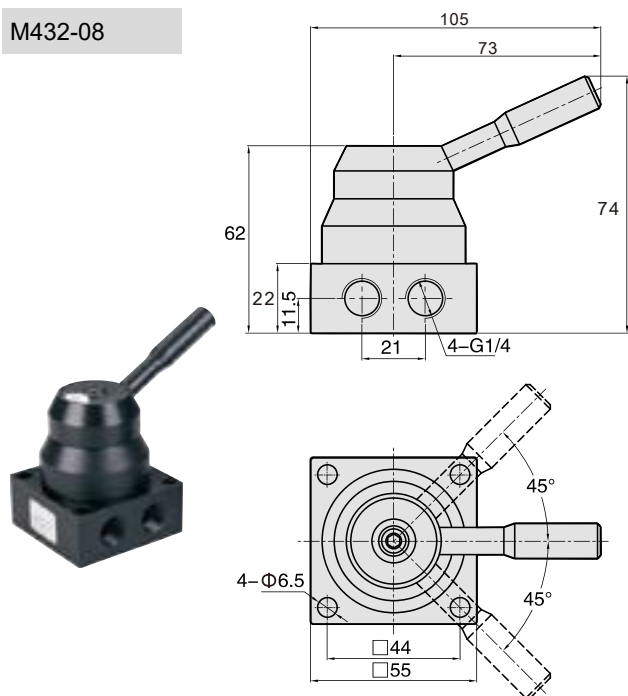
Typ	M432	U432	R432	MR432
Pracovní médium	Čistý vzduch (po 40 µm filtraci)			
Funkce	Externí ovládání			
Mazání	Není třeba			
Pracovní tlak (bar)	0 až 10			
Max. provozní tlak (bar)	15			
Pracovní teplota (°C)	-5 až 60			
Velikost připojení	G1/4, G3/8, G1/2			

*Pozn.: Řada R432 má také typ se „spodním závitem“

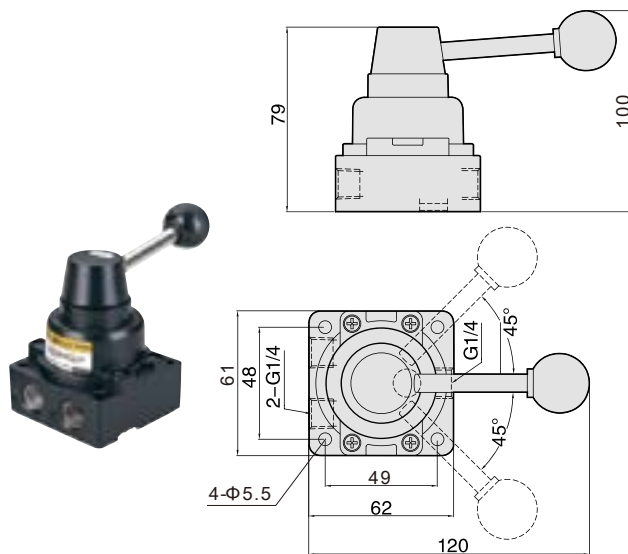
PÁKOVÉ RUČNÍ VENTILY (TYP 4/3) ŘADA R

Hlavní rozměry

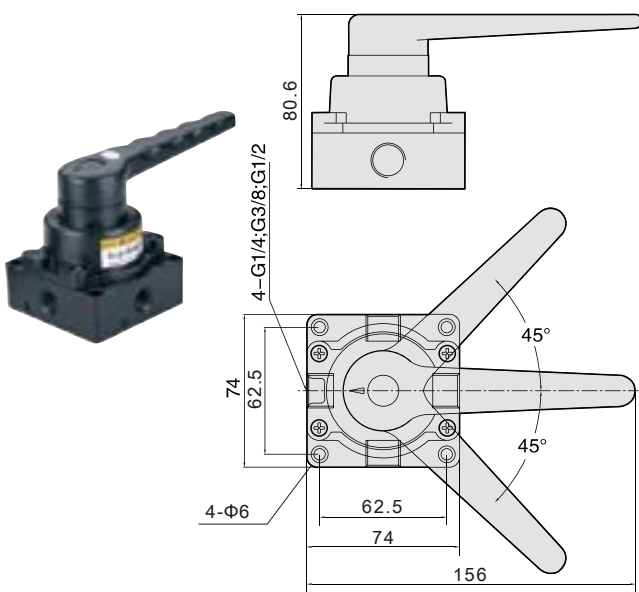
M432-08



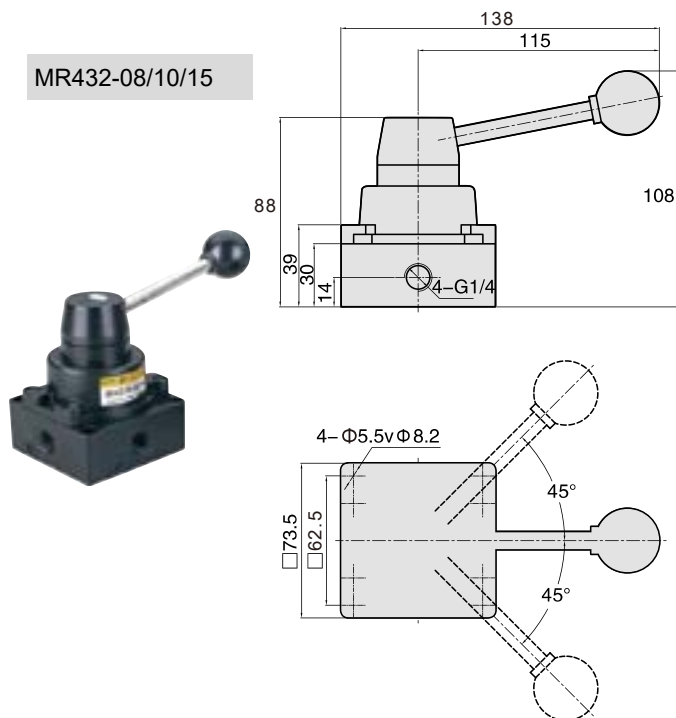
U432-08



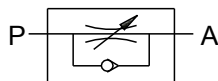
R432-08/10/15



MR432-08/10/15



JEDNOSMĚRNÉ ŠKRTICÍ VENTILY (PŘESNÝ TYP) ŘADA QSC



Jak objednávat?

Číslo řady	Velikost připojení	Závit
QSC: Škrticí ventil (přesný typ)	06: G1/8 08: G1/4 10: G3/8 15: G1/2	Prázdný: G P: PT T: NPT

Vlastnosti produktu

- Kompaktní konstrukce a vysoká přesnost.
- Možná instalace v několika polohách pro usnadnění instalace a použití.
- Použitelný pro větrání a uzavírání proudění, široce používán pro nastavení rychlosti válců.

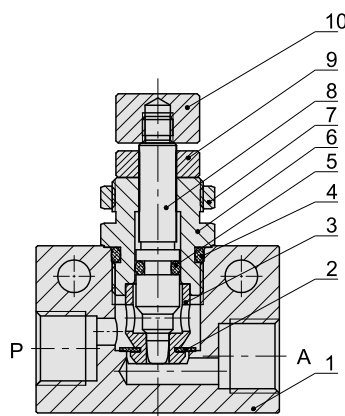
Příklad objednávky:

Škrticí ventil řady QSC, velikost připojení G1/4.
Objednací kód je: QSC-08.

Specifikace

Typ	QSC-06	QSC-08	QSC-10	QSC-15
Pracovní médium	Čistý vzduch (po 40 µm filtraci)			
Pracovní tlak (bar)	0,5 až 10			
Max. provozní tlak (bar)	15			
Pracovní teplota (°C)	-5 až 60			
Velikost připojení	G1/8	G1/4	G3/8	G1/2

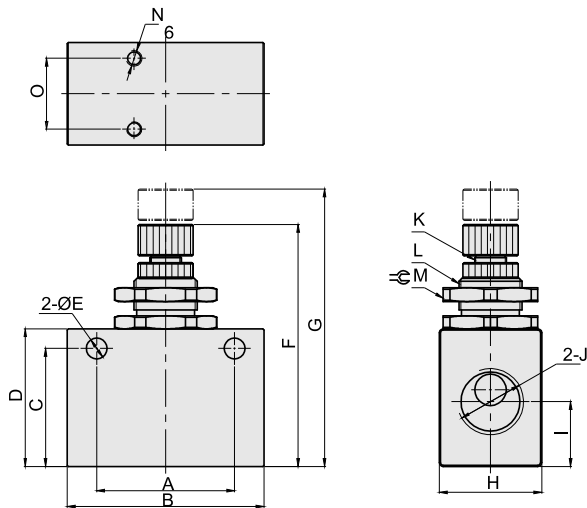
Vnitřní konstrukce



Č.	Název
1	Tělo ventilu
2	Membrána
3	Škrticí klapka
4	O-kroužek
5	O-kroužek
6	Pouzdro škrticí klapky
7	Pevná matice
8	Dřík
9	Pojistná matice
10	Seřizovací krytka

JEDNOSMĚRNÉ ŠKRTICÍ VENTILY (PŘESNÝ TYP) ŘADA QSC

Hlavní rozměry

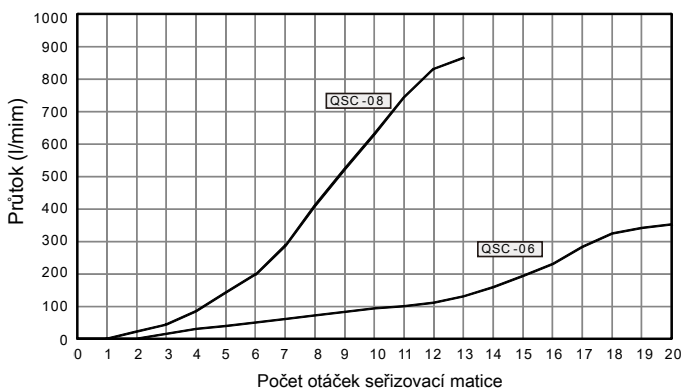


Typ	A	B	C	D	E	F	G	H
QSC-06	22	32	20	25	4,3	46	51	15
QSC-08	26	36	23	27	4,3	51	57,5	18
QSC-10	35	50	30	35	5,3	62,5	71,5	26
QSC-15	35	50	30	35	5,3	62,5	71,5	26

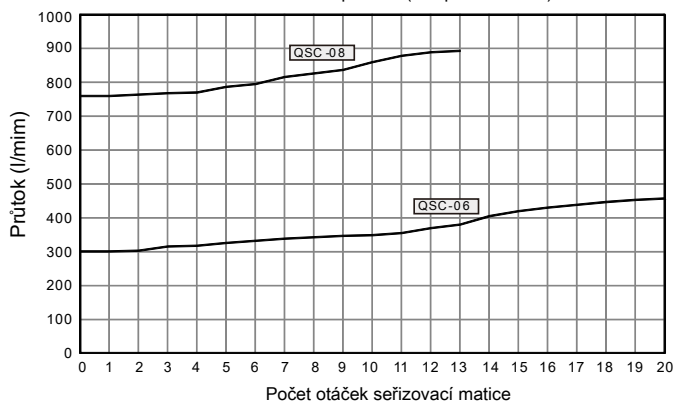
Typ	I	J	K	L	M	N	O
QSC-06	8,5	G1/8	M5x0,25	M12x0,75	14	-	-
QSC-08	13,3	G1/4	M6x0,5	M14x1	17	-	-
QSC-10	16,5	G3/8	M8x0,75	M16x1	24	M4x0,7	18
QSC-15	16,5	G1/2	M8x0,75	M16x1	24	M4x0,7	18

Graf průtoku

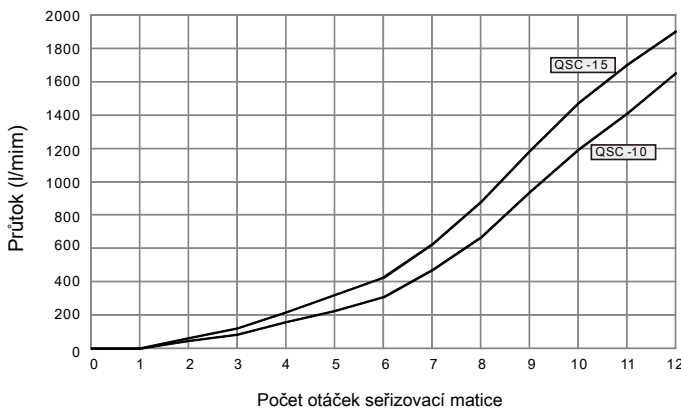
QSC-06/08 P-A Graf průtoku (vstupní tlak 6 bar)



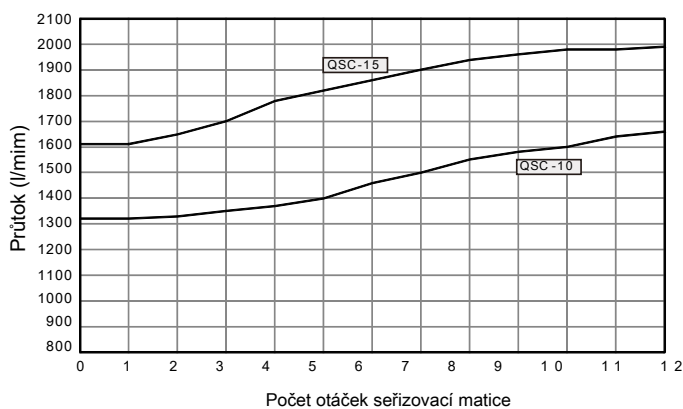
QSC-06/08 A-P Graf průtoku (vstupní tlak 6 bar)



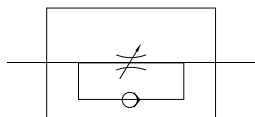
QSC-10/15 P-A Graf průtoku (vstupní tlak 6 bar)



QSC-10/15 A-P Graf průtoku (vstupní tlak 6 bar)



JEDNOSMĚRNÉ ŠKRTICÍ VENTILY ŘADA BRE



Jak objednávat?

Číslo řady
BRE: Velký škrticí ventil

Velikost připojení
06: G1/8
08: G1/4
10: G3/8
15: G1/2

Závit
Prázdný: G
P: PT
T: NPT

Příklad objednávky:

Velký škrticí ventil řady BRE, velikost připojení G1/4, závit G.
Objednávací kód je: BRE-08.

Vlastnosti produktu

- Běžně se v pneumatickém systému nepoužívá samostatně, vždy se používá spolu s hlavním ventilem, poskytuje dobrou podporu hlavnímu ventilu při regulaci celého systému, aby mohl systém správně pracovat.

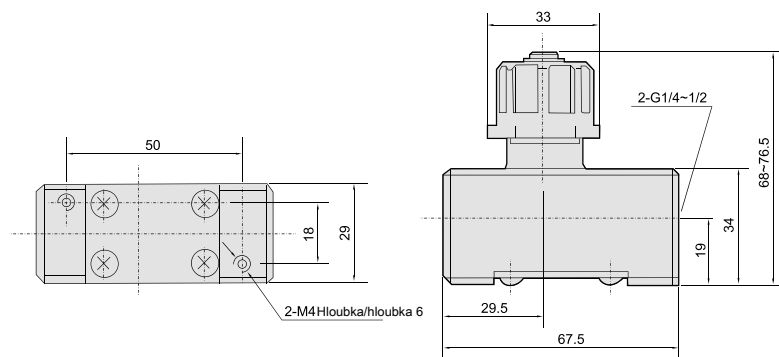
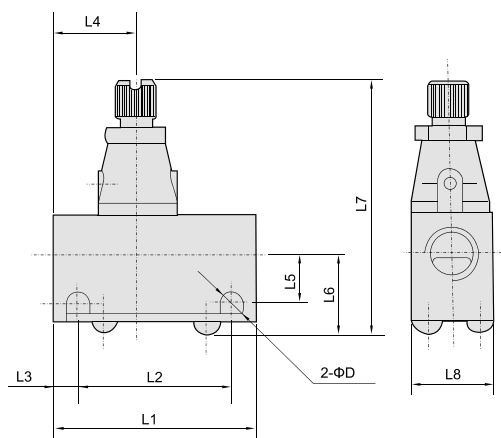
Specifikace

Typ	BRE-06	BRE-08	BRE-10	BRE-15
Pracovní médium	Čistý vzduch (po 40 µm filtraci)			
Pracovní tlak (bar)	0,5 až 10			
Max. provozní tlak (bar)	15			
Pracovní teplota (°C)	-5 až 60			
Dostupné velikosti	G1/8, G1/2			

Hlavní rozměry

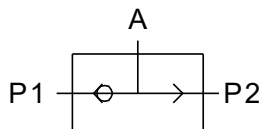
BRE-06/08/10

BRE-15



Typ	Velikost připojení	L1	L2	L3	L4	L5	L6	L7	L8	D
BRE-06	G1/8	40	30	5	17	10	15,5	50 - 54,5	16	4,5
BRE-08	G1/4	40	30	5	23	11,5	17	51,5 - 56	20	4,5
BRE-10	G3/8	56	45,5	5,25	25	13,2	21	62 - 69	26	5,5

LOGICKÝ VENTIL (OR) ŘADA QS



Jak objednávat?

Číslo řady	Velikost připojení	Závit
QS: Logický ventil	06: G1/8 08: G1/4	Prázdný: G P: PT T: NPT

Vlastnosti produktu

- Tyto ventily poskytují úplnou kontrolu nad funkcemi vašeho pneumatického systému.

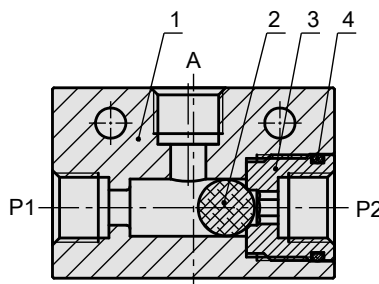
Příklad objednávky:

Logický ventil řady QS, velikost připojení G1/4, závit G.
Objednací kód je: QS-08

Specifikace

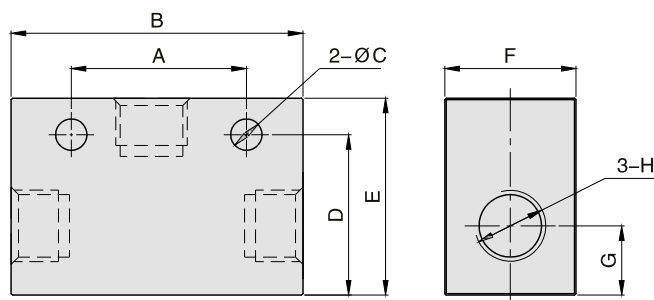
Typ	QS-06	QS-08
Pracovní médium	Čistý vzduch (po 40 µm filtraci)	
Pracovní tlak (bar)	0,5 až 8	
Max. provozní tlak (bar)	12	
Pracovní teplota (°C)	-5 až 60 (nemrzoucí)	
Velikost připojení	G1/8, G1/4	

Vnitřní konstrukce

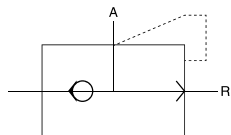


Č.	Název
1	Tělo ventilu
2	Gumová kulička
3	Zadní víko
4	O-kroužek

Hlavní rozměry



Typ	A	B	C	D	E	F	G	H
QS-06	24	40	4,3	22	27	18	10	G1/8
QS-08	35	50	5,5	27	35	22	13	G1/4



Jak objednávat?

Číslo řady	Velikost připojení	Typ závitů
KKP: Rychloodvzdušňovací ventil	06: G1/8 08: G1/4 10: G3/8 15: G1/2	Prázdný: G P: PT T: NPT

Příklad objednávky:

Rychloodvzdušňovací ventil KKP, velikost připojení G1/4, závit G, objednávací kód je: KKP-08.

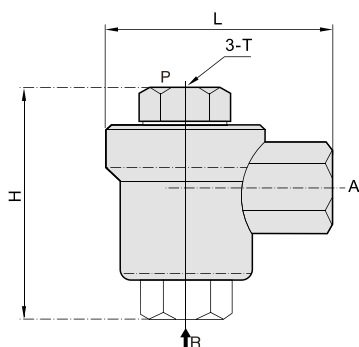
Vlastnosti produktu

- Běžně se v pneumatickém systému nepoužívá samostatně, vždy se používá spolu s hlavním ventilem, poskytuje dobrou podporu hlavnímu ventilu při regulaci celého systému, aby mohl systém správně pracovat.

Specifikace

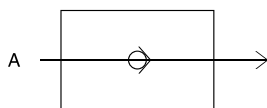
Typ	KKP-06	KKP-08	KKP-10	KKP-15
Pracovní médium	Čistý vzduch (po 40 µm filtraci)			
Pracovní tlak (bar)	1,5 až 8			
Tlaková odolnost (bar)	12			
Pracovní teplota (°C)	-5 až 60			
Velikost připojení	G1/8, G1/2			

Hlavní rozměry



Typ	T	H	L
KKP-06	G1/8	37	41,5
KKP-08	G1/4	45,5	38
KKP-10	G3/8	56	46,5
KKP-15	G1/2	67	54

ZPĚTNÉ VENTILY ŘADA EA



Jak objednávat?

Číslo řady
EA: Zpětný ventil

Velikost připojení

06: G1/8
08: G1/4
10: G3/8
15: G1/2
20: G3/4
25: G1
32: G1 1/4
40: G1 1/2
50: G2

Závit

Prázdný: G
P: PT
T: NPT

Vlastnosti produktu

- Běžně se v pneumatickém systému nepoužívá samostatně, vždy se používá spolu s hlavním ventilem, poskytuje dobrou podporu hlavnímu ventilu při regulaci celého systému, aby mohl systém správně pracovat.

Příklad objednávky:

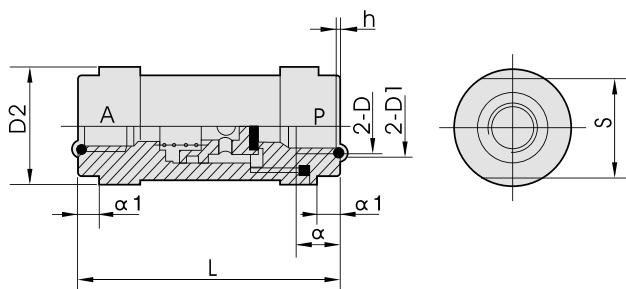
Zpětný ventil řady EA, velikost připojení G1/4, závit G.

Objednací kód je: EA-08

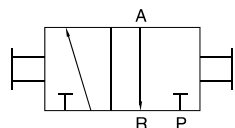
Specifikace

Typ	EA-06	EA-08	EA-10	EA-15	EA-20	EA-25
Pracovní médium	Čistý vzduch (po 40 µm filtraci)					
Mazání	Není třeba					
Pracovní tlak (bar)	0,5 až 8					
Max. provozní tlak (bar)	12					
Pracovní teplota (°C)	-5 až 60					
Velikost připojení	G1/8	G1/4	G3/8	G1/2	G3/4	G1

Hlavní rozměry



Typ	D	Velikost připojení	D1	D2	S	L	α	α1	H
EA-06	6	G1/8	Ø13	Ø25	24	63	10	6	1,4 ⁰ _{-0,1}
EA-08	8	G1/4	Ø16	Ø25	24	63	12	6	1,4 ⁰ _{-0,1}
EA-10	10	G3/8	Ø20	Ø38	36	81	14	8	1,8 ⁰ _{-0,1}
EA-15	15	G1/2	Ø26	Ø38	36	81	14	8	1,8 ⁰ _{-0,1}
EA-20	20	G3/4	Ø32	Ø49	46	109	21	10	1,8 ⁰ _{-0,1}
EA-25	25	G1	Ø40	Ø49	46	109	23	10	2,7 ⁰ _{-0,12}
EA-32	32	G1 1/4	Ø48	Ø86	75	160	25	18	2,7 ⁰ _{-0,12}
EA-40	40	G1 1/2	Ø54	Ø86	75	160	26	18	2,7 ⁰ _{-0,12}
EA-50	50	G2	Ø70	Ø86	90	160	26	26	4,5 ⁰ _{-0,18}



YHS-08



YHS-08FF

Jak objednávat?

Číslo řady
YHS: Šoupátko

Velikost připojení
06: G1/8
08: G1/4
10: G3/8
15: G1/2
20: G3/4
25: G1

Typ
Prázdný: Standardní typ
MM: Typ se dvěma vnějšími závity
FF: Typ se dvěma vnitřními závity
MF: Typ s jedním vnitřním a jedním vnějším závitem

Typ závitů
Prázdný: G
P: PT
T: NPT

Příklad objednávky:

Šoupátko řady YHS, velikost připojení G1/4, typ se dvěma vnějšími závity, závit G, objednací kód je: YHS-08MM.

Vlastnosti produktu

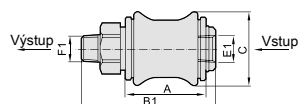
- Běžně se v pneumatickém systému nepoužívá samostatně, vždy se používá spolu s hlavním ventilem. Poskytuje dobrou podporu hlavnímu ventilu při regulaci celého systému, aby mohl systém správně pracovat.

Specifikace

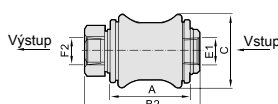
Typ	YHS-06	YHS-08	YHS-10	YHS-15	YHS-20	YHS-25
Pracovní médium	Čistý vzduch (po 40 µm filtraci)					
Funkce	Externí ovládání					
Mazání	Není třeba					
Pracovní tlak (bar)	0 až 10					
Max. provozní tlak (bar)	15					
Pracovní teplota (°C)	-5 až 60					
Velikost připojení	G1/8	G1/4	G3/8	G1/2	G3/4	G1

Hlavní rozměry

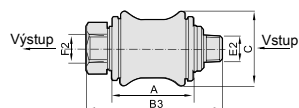
Standardní typ



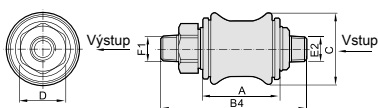
Typ se dvěma vnitřními závity (FF)



Typ s jedním vnitřním a jedním vnějším závitem (MF)



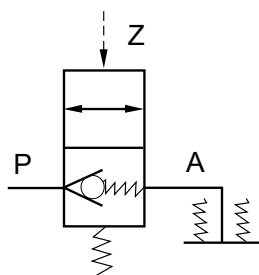
Typ se dvěma vnějšími závity (MM)



Typ	A	B1	B2	B3	B4	C
YHS06	20	38	38	38	46	20
YHS08	32	58	58	58	68	26
YHS10	32	58	58	58	69	32
YHS15	40	80	80	80	94	38
YHS20	45	85	85	85	101	46
YHS25	45	85	85	85	101	52

Typ	D	E1	E2	F1	F2
YHS06	14	G1/8	G1/8	G1/8	G1/8
YHS08	19	G1/4	G1/4	G1/4	G1/4
YHS10	22	G3/8	G3/8	G3/8	G3/8
YHS15	27	G1/2	G1/2	G1/2	G1/2
YHS20	34	G3/4	G3/4	G3/4	G3/4
YHS25	38	G1	G1	G1	G1

PNEUMATICKY ŘÍZENÉ ZPĚTNÉ VENTILY ŘADA QPC



Jak objednávat?

Číslo řady

QPC

Velikost připojení

08: G1/4
10: G3/8
15: G1/2

Vlastnosti produktu

- Dokáže zastavit válec v jakékoliv poloze, přesné polohování.
- Po zastavení brání válci v pohybu.
- Může být použit v bezpečnostních obvodech pro udržení tlaku.
- Může být použit pro speciální obvody.

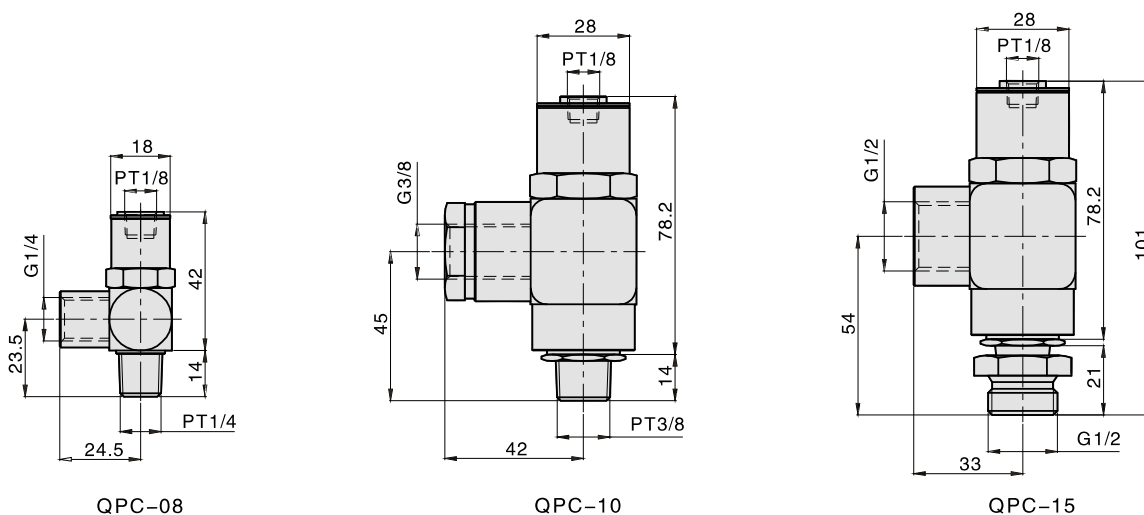
Příklad objednávky:

Ventil řady QPC, velikost připojení G1/4, objednací kód je: QPC-08.

Specifikace

Typ	QPC-08	QPC-10	QPC-15
Pracovní médium	Čistý vzduch (po 40 µm filtraci)		
Průřez (mm)	24	79	79
Pracovní tlak (bar)	1 až 10		
Max. provozní tlak (bar)	15		
Pracovní teplota (°C)	-20 až 70		
Frekvence spínání (spínání/min)	60	40	40
Materiál ventilu	Poniklovaná mosaz	Hliníková slitina	Hliníková slitina
Velikost připojení	G1/4	G3/8	G1/2
Velikost připojení řídicího tlaku	G1/8		

Hlavní rozměry



QPC-08

QPC-10

QPC-15

VENTILOVÉ TERMINÁLY



- AŽ 24 POZIC
- PŘIPOJENÍ NA D-SUB (25 PIN) NEBO NA SBĚRNICI
- PROFINET, EtherCAT, PROFIBUS
- TYPY 5/2, 5/3, 2 x 3/2

VENTILOVÉ TERMINÁLY ŘADA SV



Vlastnosti produktu

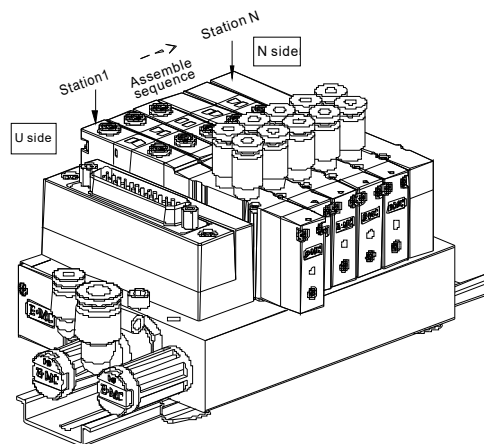
- Ventilový terminál, zapojení D-Sub konektor (25 pinový).
- Centrální přívod a odvod vzduchu, horní / dolní / boční pracovní výstup.
- Patentovaný desing, řídicí ventily na jedné straně.
- Lze kombinovat 5/2, 5/3 a 2x 3/2 ventily.

Jak objednávat?

Číslo řady	Velikost těla	Připojení pneumatiky	□	□	Velikost připojení	Napětí	Řídicí tlak	Typy ventilů	Vstup a výstup	Příslušenství	Typ závitů
S: Standardní SN: Úsporný	1: Řada 1	V: Horní VM: Boční VB: Dolní	Množství (Vhodné pro stejné ventily S: Monostabilní až 24 ventilů, bistabilní až 12 ventilů)	M5: M5 C4: Nástrčné šroubení 4 mm M7: M7 C6: Nástrčné šroubení 6 mm	E4: DC24 V	Prázdný: Vnitřní WB: Vnější	Prázdný: Bistabilní (max. 12 ventilů) S: Monostabilní (max. 24 ventilů) Poznámka: Lze kombinovat			Prázdný: Bez příslušenství D: S DIN lištou a 1 M vodící lištou D0: S DIN lištou a bez vodící lišty (Vodící lišty a kolejnice jsou baleny odděleně)	Prázdný: G P: PT T: NPT

Kód	Funkce	Poznámka
S	5/2 monostabilní	Poznámka: Montážní sekvence - první ventil začíná od strany U.
D	5/2 bistabilní	
C	5/3 (CC)	
P	5/3 (CP)	
E	5/3 (CE)	
Y	2x 3/2 (NC)	
H	2x 3/2 (NO)	
U	2x 3/2 (NO/NC)	
B	Záslepka	

Kód	Funkce	Poznámka
Prázdný	Obě strany bez tlumiče hluku, šroubení, zástrčky	1) Zástrčky jsou vždy montovány na protější straně. 2) Pouze strana U je dostupná pro dolní připojení.
U	Strana U s tlumičem a šroubením 8 mm	
N	Strana N s tlumičem a šroubením 8 mm	
UN	Obě strany s tlumičem a šroubením 8 mm	
U1	Strana U s tlumičem a šroubením 10 mm	
N1	Obě strany s tlumičem a šroubením 10 mm	
UN1	Obě strany s tlumičem a šroubením 10 mm	



VENTILOVÉ TERMINÁLY ŘADA SV

Ventilový terminál

Jak objednávat?

Číslo řady	I.D. kód	Cesty	Pozice	Velikost těla	Ovládání	Původní stav	Velikost připojení	Napětí	Řídicí typ	Délka el. vedení
S: Standardní SN: Úsporný	V: Na ventilu	5: 5 cest	2: 2 pozice 3: 3 pozice 4: 4 pozice-3 cestný ventil	1: Řada 1	1: Monostabilní 2: Bistabilní	C: 5/3 (CC) P: 5/3 (CP) E: 5/3 (CE) Y: 2x 3/2 (NC) H: 2x 3/2 (NO) U: 2x 3/2 (NC/NO)	M5: M5 M7: M7 (Poznámka: Připojení je k dispozici pouze pro typ V)	E4: DC 24 V	Prázdný: Vnitřní WB: Vnější	Prázdný: Žádné 0,3M: 0,3 m 0,6M: 0,6 m 1M: 1 m (Poznámka: El. vedení je k dispozici pouze pro typ V.)

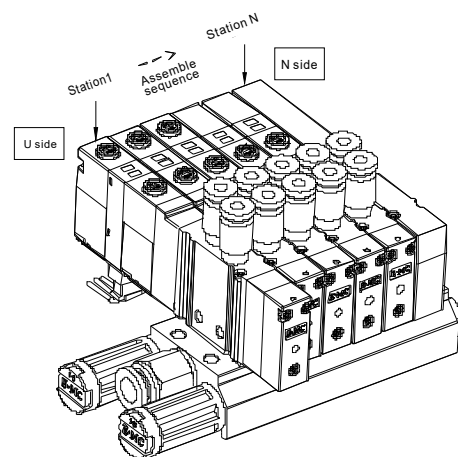
Ventilový terminál

Jak objednávat?

Číslo řady	5/2	Velikost těla	□	□	Velikost připojení	Napětí	Vstup a výstup	Délka el. vedení	Typ závitů
SV: Řada SV	52	1: Řada 1	Množství (Vhodné pro stejné ventily, max. 24 ventilů)		M5: M5 C4: Nástrčné šroubení 4 mm M7: M7 C6: Nástrčné šroubení 6 mm	E4 DC 24V		Prázdný: Bez vedení 0,3M: 0,3 m 0,6M: 0,6 m 1M: 1 m	Prázdný: G P: PT T: NPT

Kód	Funkce	Poznámka
S	5/2 monostabilní	Poznámka: Montážní sekvence - první ventil začíná od strany U.
D	5/2 bistabilní	
C	5/3 (CC)	
P	5/3 (CP)	
E	5/3 (CE)	
Y	2x 3/2 (NC)	
H	2x 3/2 (NO)	
U	2x 3/2 (NO/NC)	
B	Záslepka	

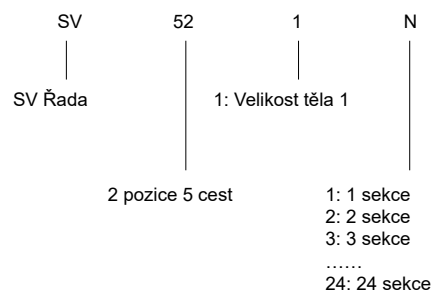
Kód	Funkce	Poznámka
Prázdný	Obě strany bez tlumiče hluku, šroubení, zástrčky	1) Zástrčky jsou vždy montovány na protější straně.
U	Strana U s tlumičem a šroubením 8 mm	
N	Strana N s tlumičem a šroubením 8 mm	2) Pouze strana U je dostupná pro dolní připojení.
UN	Obě strany s tlumičem a šroubením 8 mm	
U1	Strana U s tlumičem a šroubením 10 mm	
N1	Obě strany s tlumičem a šroubením 10 mm	
UN1	Obě strany s tlumičem a šroubením 10 mm	



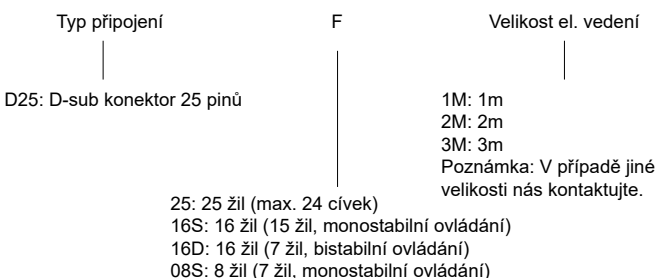
VENTILOVÉ TERMINÁLY ŘADA SV

Jak objednávat?

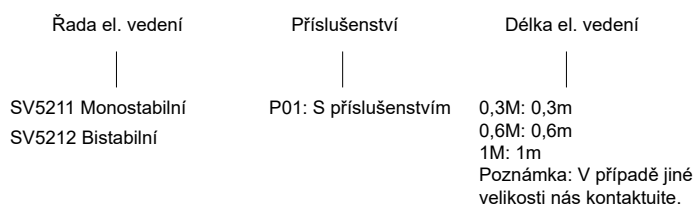
Manifold



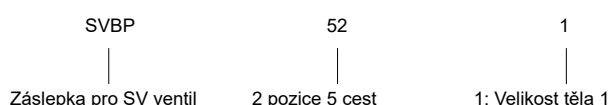
Konektor



Elektrické vedení



Záslepka



Specifikace

Typ	SV5211 SVM5211	SV5212 SVM5212	SV5312C/P/E SVM5312C/P/E	SV5412Y/H/U
Plocha průřezu (mm ²)	M5/C4: 5 (Cv=0,8) M7/C6: 7 (Cv=0,39)		M5/C4: 4,6 (Cv=0,26) M7/C6: 6,5 (Cv=0,36)	
Pozice	2 pozice 5 cest	2 pozice 5 cest	3 pozice 5 cest	4 pozice 2x 3 cestný ventil
Pracovní tlak (bar)	1,5 až 8	1,5 až 8	2 až 8	1,5 až 8
Velikost připojení	M5/M7/C4/C6 (NAMUR typ nelze zvolit)			
Pracovní médium	Stlačený vzduch (40 μm)			
Typ odfuku	Interní / externí			
Reset	GES reset			
Mazání	Není vyžadováno			
Zkušební tlak (bar)	12			
Pracovní teplota (°C)	-20 až 70 (nemrzoucí)			
Pracovní napětí	DC 24 V			
Rozsah napětí	+/- 10 %			
Izolační třída	Třída F			
Spotřeba energie	Standardní typ 0,8 W / typ s úsporou energie 0,3 W			
Odrůšovač napětí	Dioda (varistor pro nepolární typ)			
Třída ochrany	IP40			
Max. frekvence	5/2: 5 cyklů/s ; 5/3: 3 cyklů/s			
Doba aktivace	15ms nebo nižší (5 baru)			

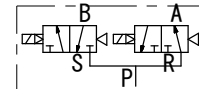
SV5211
(5/2 monostabilní)



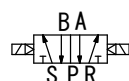
SV5312C
5/3 (CC)



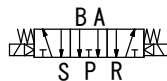
SV5412U
(1x 3/2 NC + 1x 3/2 NO)



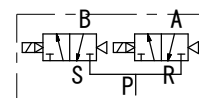
SV5212
(5/2 bistabilní)



SV5312E
5/3 (CE)



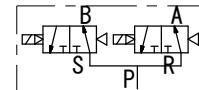
SV5412Y
(2x 3/2 NC)



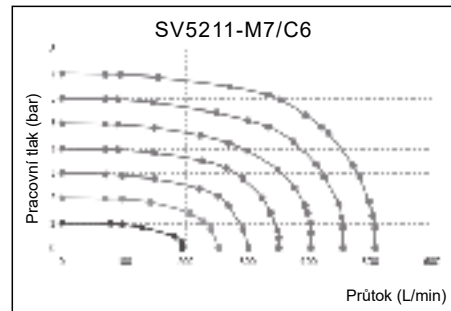
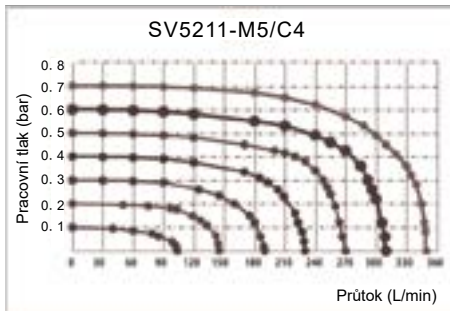
SV5312P
5/3 (CP)



SV5412H
(2x 3/2 NO)



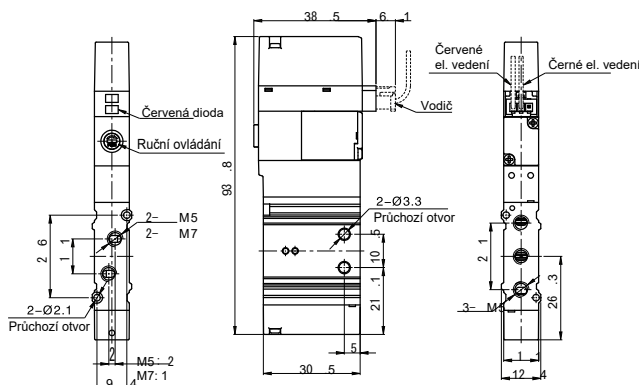
Průtokový diagram



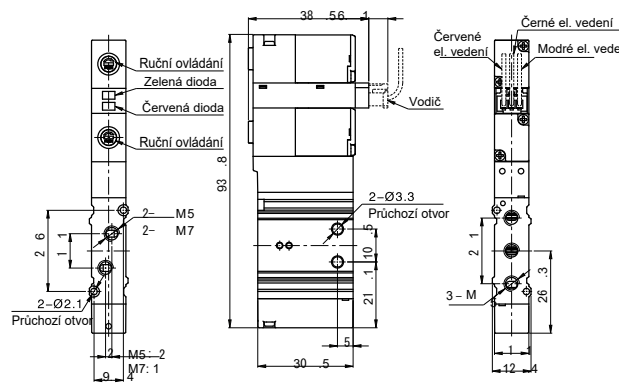
Hlavní rozměry

Solenoidový ventil

SV5211

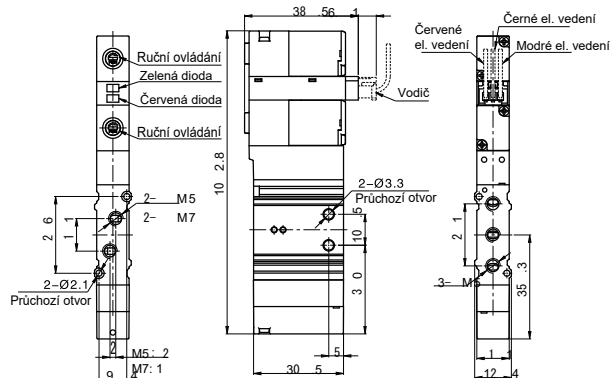


SV5212/SV5412



Solenoidový ventil

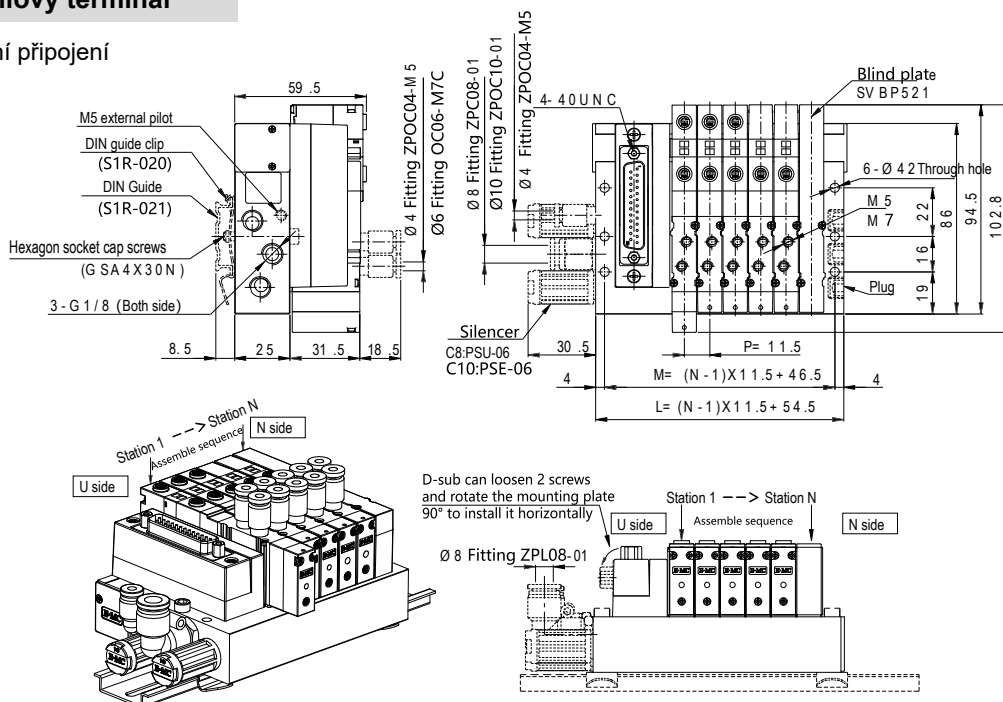
SV5312



VENTILOVÉ TERMINÁLY ŘADA SV

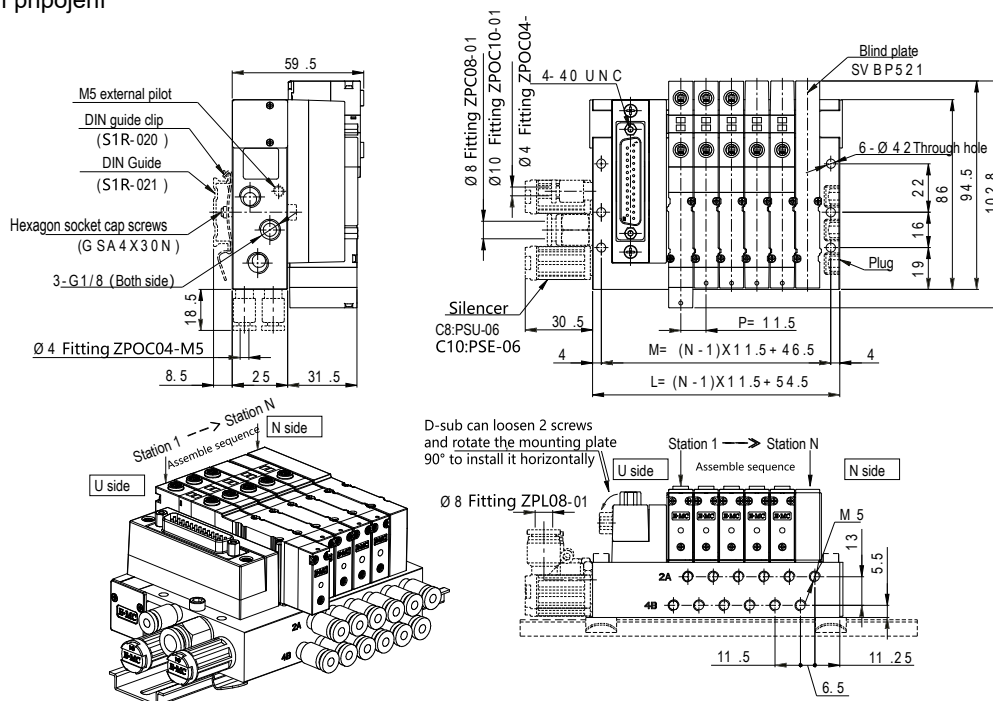
SV Ventilový terminál

S1V Horní připojení



Typ	2	3	4	5	6	7	8	9	10	11	12	13	14	15	16	17	18	19	20	21	22	23	24
L	66	77,5	89	100,5	112	123,5	135	146,5	158	169,5	181	192,5	204	215,5	227	238,5	250	261,5	273	284,5	296	307,5	319
M	58	69,5	81	92,5	104	115,5	127	138,5	150	161,5	173	184,5	196	207,5	219	230,5	242	253,5	265	276,5	288	299,5	311

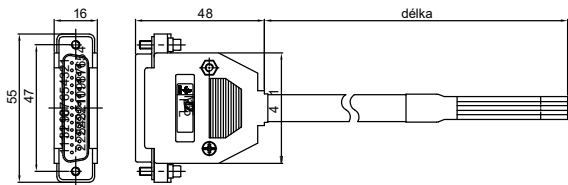
S1VM Boční připojení



Typ	2	3	4	5	6	7	8	9	10	11	12	13	14	15	16	17	18	19	20	21	22	23	24
L	66	77,5	89	100,5	112	123,5	135	146,5	158	169,5	181	192,5	204	215,5	227	238,5	250	261,5	273	284,5	296	307,5	319
M	58	69,5	81	92,5	104	115,5	127	138,5	150	161,5	173	184,5	196	207,5	219	230,5	242	253,5	265	276,5	288	299,5	311

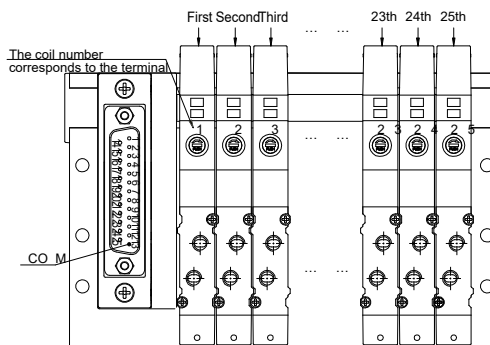
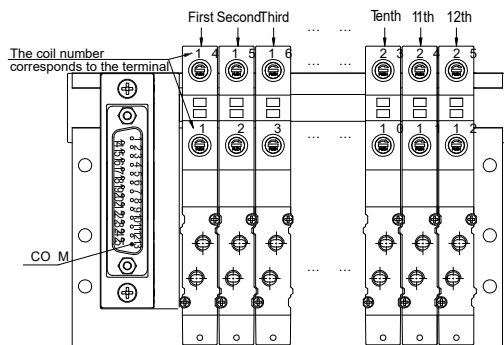
VENTILOVÉ TERMINÁLY ŘADA SV

Konektory a kabely



Připojení	PIN	Číslo PINU a barva kabelu			
		D25-25	D25-16D	D25-16-S	D25-08S
Connector Cable	1	Fialová	Fialová	Fialová	Fialová
	2	Oranžová	Oranžová	Oranžová	Oranžová
	3	Růžová	Růžová	Růžová	Růžová
	4	Šedá	Šedá	Šedá	Šedá
	5	Bílá	Bílá	Bílá	Bílá
	6	Červená	Červená	Červená	Červená
	7	Zelená	Zelená	Zelená	Zelená
	8	Černá	-	Černá s tečkou	-
	9	Fialová s tečkou	-	Fialová s tečkou	-
	10	Oranžová s tečkou	-	Oranžová s tečkou	-
	11	Růžová s tečkou	-	Růžová s tečkou	-
	12	Šedá s tečkou	-	Šedá s tečkou	-
	13(COM)	Žlutá	Černá	Černá	Černá
	14	Bílá s tečkou	Bílá s tečkou	Bílá s tečkou	-
	15	Červená s tečkou	Červená s tečkou	Červená s tečkou	-
	16	Zelená s tečkou	Zelená s tečkou	Zelená s tečkou	-
	17	Černá s tečkou	Černá s tečkou	-	-
	18	Fialová s dvěma tečkami	Fialová s tečkou	-	-
	19	Oranžová s dvěma tečkami	Oranžová s tečkou	-	-
	20	Růžová s dvěma tečkami	Růžová s tečkou	-	-
	21	Šedá s dvěma tečkami	-	-	-
	22	Bílá s dvěma tečkami	-	-	-
	23	Červená s dvěma tečkami	-	-	-
	24	Zelená s dvěma tečkami	-	-	-
	25	Černá s dvěma tečkami	-	-	-

Schéma vnitřního zapojení ventilového terminálu

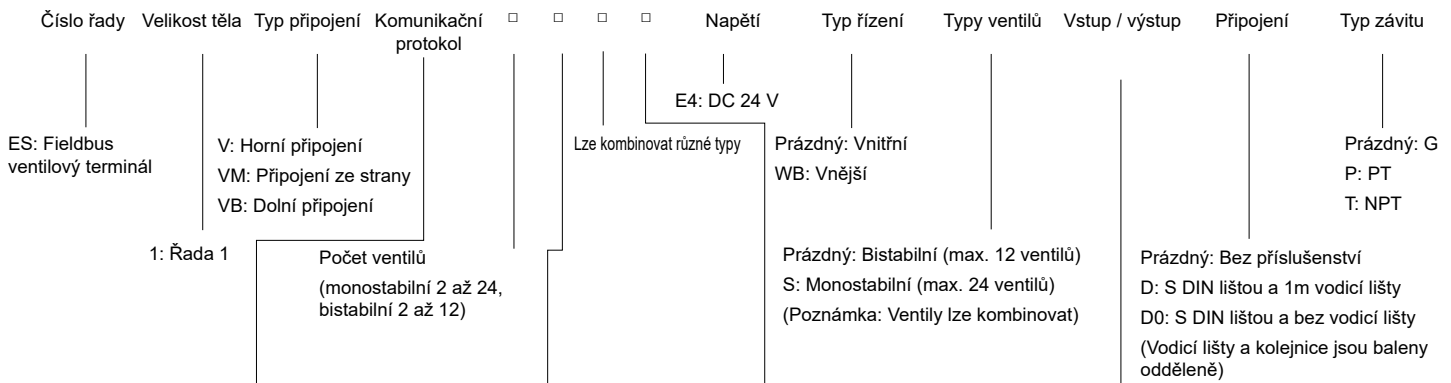




Vlastnosti produktu

- Kompatibilní s PROFINET, Ether CAT a PROFIBUS.
- 16 nebo 32 výstupů.
- Rozhraní 2x sběrnice M12.
- Diagnostika: systém, chyba, nízké napětí, zkrat.
- Lze nastavit bezpečnou pozici při výpadku signálu.
- Plug and play systém.

Jak objednávat?

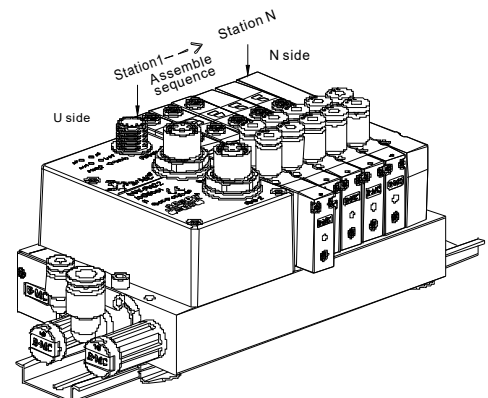


Kód	Protokol	Výstup	Rozhraní
PN16	PROFINET	16	M12
PN32		32	
EC16	EtherCAT	16	M12
EC32		32	

Kód	Funkce	Poznámka
S	5/2 monostabilní	Montážní sekvence - první ventil začíná od strany U.
D	5/2 bistabilní	
C	5/3 (CC)	
P	5/3 (CP)	
E	5/3 (CE)	
Y	2x 3/2 (NC)	
H	2x 3/2 (NO)	
U	2x 3/2 (NO/NC)	
B	Záslepka	

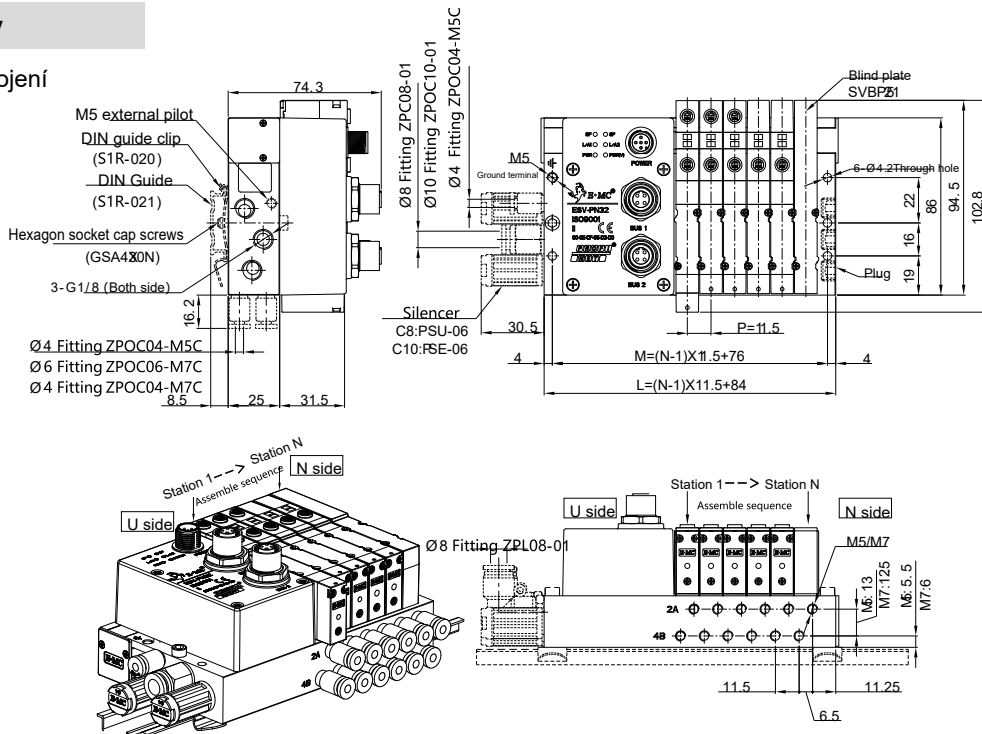
Kód	Funkce	Poznámka
M5	M5: M5	Montážní sekvence - první ventil začíná od strany U.
C4	Nástrčné šroubení 4 mm (ZPOC04-M5C)	
M7	M7: M7	
C6	Nástrčné šroubení 6 mm (ZPOC06-M7C)	
C4A	Nástrčné šroubení 4 mm (ZPOC04-M7C)	

Kód	Funkce	Poznámka
Prázdný	Obě strany bez tlumiče hluku, šroubení, zástrčky	1) Zástrčky jsou vždy montovány na protější straně.
U	Strana U s tlumičem a šroubením 8 mm	
N	Strana N s tlumičem a šroubením 8 mm	
UN	Obě strany s tlumičem a šroubením 8 mm	2) Pouze strana U je dostupná pro dolní připojení.
U1	Strana U s tlumičem a šroubením 10 mm	
N1	Obě strany s tlumičem a šroubením 10 mm	
UN1	Obě strany s tlumičem a šroubením 10 mm	



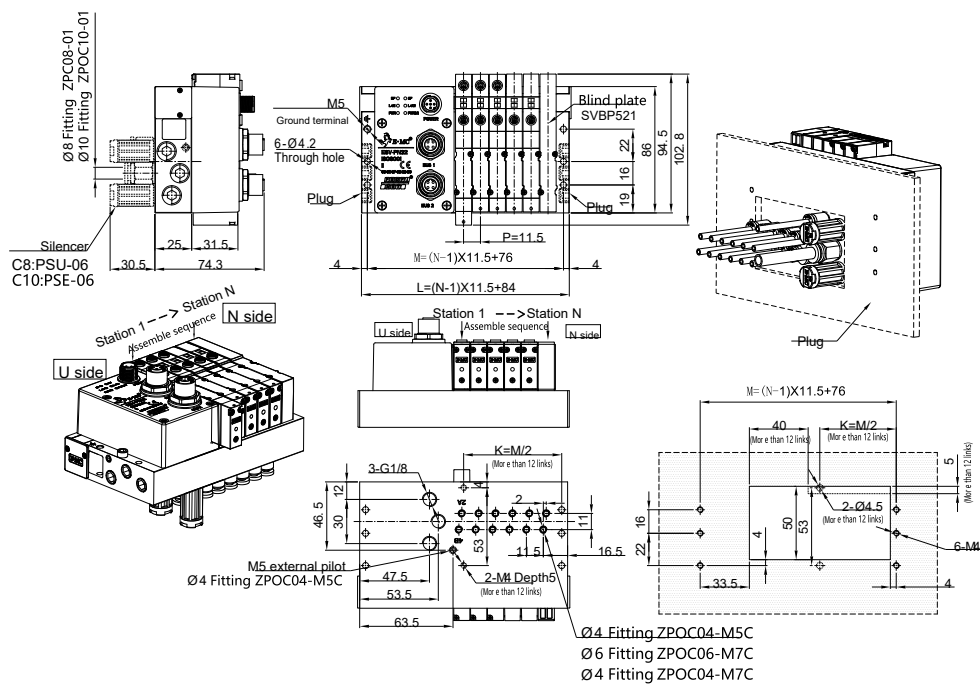
Hlavní rozměry

ESVM Boční připojení



Typ / Označení	2	3	4	5	6	7	8	9	10	11	12	13	14	15	16	17	18	19	20	21	22	23	24
L	95,5	107	118,5	130	141,5	153	164,5	176	187,5	199	210,5	222	233,5	245	256,5	268	279,5	291	302,5	314	325,5	333,7	384,5
M	87,5	99	110,5	122	133,5	145	156,5	168	179,5	191	202,5	214	225,5	237	248,5	260	271,5	283	294,5	306	317,5	329	340,5

ESVB Dolní připojení



Typ / Označení	2	3	4	5	6	7	8	9	10	11	12	13	14	15	16	17	18	19	20	21	22	23	24
L	95,5	107	118,5	130	141,5	153	164,5	176	187,5	199	210,5	222	233,5	245	256,5	268	279,5	291	302,5	314	325,5	333,7	384,5
M	87,5	99	110,5	122	133,5	145	156,5	168	179,5	191	202,5	214	225,5	237	248,5	260	271,5	283	294,5	306	317,5	329	340,5
K	-	-	-	-	-	-	-	-	-	-	107	112,75	118,5	124,25	130	137,75	141,5	147,25	153	158,75	164,5	170,25	

Poznámky:

