

Univerzální:  
Koncovka s možností  
odlehčení tahu

Rychlé otvírání:  
otvírání na zip podél  
vnějšího poloměru

Tichý:  
Malá rozteč pro tichý  
a hladký chod

Flexibilní:  
Víka mohou být oddělena a  
spojena v každém článku

Přehledný:  
Vnitřní dělení pro série 09,  
15/R15, 17/R17

Dynamický:  
Vysoké zrychlení  
100 m/s<sup>2</sup> a více

Stabilní:  
Dvojitě dorazy pro dlouhé  
samonosné pojezdy  
(Série 15/R15, 17/R17)



**iF product design award**  
2002 igus® Série R09  
1989 igus® Série 15

## Zipové otvírání pro řetězy e-chains® a trubky e-tubes - zipper

Energetické řetězy „Zipper“ přesvědčí svou praktičností a vlastnostmi. Zipové otvírání jej činí velmi užitečným pro úsporu montážního času. Malá rozteč, pevný elastický článkový zip a pevné články se výborně uplatňují v aplikacích s extrémním zrychlením. Energetické řetězy série „Zipper“ jsou jedny z nejpobulárnějších řad energetických řetězů pro náročné provozy.

- Konstrukce podobná zipu umožňuje rychlé otvírání a zavírání krytů
- Pokud je vyžadována vysoká stabilita excelentní provozní životnost
- Malá rozteč čepů pro hladký chod
- Pokud je vyžadován rychlý přístup ke kabelům

### Typické průmyslové obory a aplikace

- Manipulační roboty
- Výroba polovodičů
- Lineární motory, aktuátory
- Měřicí zařízení
- Obráběcí stroje (zipper trubky)

Pro čisté prostory třídy 1 (ISO třída 3),  
testováno kalifornskou společností Dryden  
Engineering (série 15).



58 dB(A) testováno v laboratoři igus®,  
v = 1,0 m/s samonosná aplikace, série  
09.50.028.0



Klasifikace UL94-V0 na požádání



Elektricky vodivé verze ESD/ATEX několik  
řad dostupných skladem



## zipper | Tabulka pro výběr

Série	Vnitřní výška <i>hi</i> [mm]	Vnitřní šířka <i>Bi</i> [mm]	Vnější šířka <i>Ba</i> [mm]	Vnější výška <i>ha</i> [mm]	Poloměr ohybu <i>R</i> [mm]	max. samo- nosná délka [m]	Strana
-------	---------------------------------	---------------------------------	--------------------------------	--------------------------------	--------------------------------	-------------------------------	--------



**zip -  
dvoudílné řetězy e-chain®**  
otvírání na zip podél vnějšího  
poloměru

047	9,0	10 - 16	16,0 - 22,0	12,5	18 - 38	0,40	182
07	10,3	6 - 64	12,5 - 71,0	15,0	18 - 48	0,55	184
09	15,0	10 - 50	18,2 - 58,2	19,3	28 - 48	1,00	188
15	17,0	15 - 100	26,0 - 113,0	24,0	38 - 180	1,20	192
17	32,0	15 - 100	25,5 - 113,0	39,0	63 - 125	1,00	196


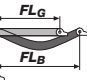




**zip -  
dvoudílné trubky e-tube**  
Ochrana proti šponám a nečisto-  
tě, otvírání na zip podél vnějšího  
poloměru

R07	10,3	10 - 50	16,5 - 57,0	15,0	38 - 48	0,55	186
R09	15,0	10 - 50	18,2 - 58,2	19,3	48 - 100	1,00	190
R15	17,0	25 - 80	36,0 - 94,0	24,0	63 - 180	1,20	194
R17	32,0	15 - 63	26,0 - 74	39,0	63 - 125	1,20	198

## zipper | Technická data | Přehled

### Technická data

	Kluzná aplikace rychlost / zrychlení (maximální)	max. 10 [m/s] / max. 50 [m/s <sup>2</sup> ]
	Rychlost / zrychlení $FL_G$ max.	max. 20 [m/s] / max. 200 [m/s <sup>2</sup> ]
	Rychlost / zrychlení $FL_B$ max.	max. 3 [m/s] / max. 6 [m/s <sup>2</sup> ]
	Materiál spodní části - povolená teplota °C, igumid G	-40° až do +120° C
	Materiál víka - povolená teplota °C, igumid TE	-40° až do +70° C
	Třída hořlavosti, igumid G	VDE 0304 IIC UL94-HB

■  $FL_G$  = bez průhybu horní větve ■  $FL_B$  = s povoleným průhybem horní větve

### Možnosti instalace, maximální pojezdy

Série e-chain / e-tube	 Samonosná aplikace	 Vertikální aplikace - zavěšená	 Vertikální aplikace - stojící	 Boční aplikace
047	≤ 0,40 m	na požádání	na požádání	na požádání
07	≤ 0,55 m	na požádání	na požádání	na požádání
09	≤ 1,0 m	na požádání	na požádání	na požádání
15	≤ 1,2 m	na požádání	na požádání	na požádání
17	≤ 1,0 m	na požádání	na požádání	na požádání
R07	≤ 0,55 m	na požádání	na požádání	na požádání
R09	≤ 1,0 m	na požádání	na požádání	na požádání
R15	≤ 1,2 m	na požádání	na požádání	na požádání
R17	≤ 1,0 m	na požádání	na požádání	na požádání

## zipper | Objednací kódy - Možnosti

### Objednací kódy a možnosti : příklad série 15

 <b>Standard</b>	<i>NC verze - bez předpětí</i>	<b>ESD / ATEX řetězy e-chain® pro zónu</b> 
Díl č. <b>Standard</b> 	Díl č. <b>Verze NC řetězů e-chain®</b> 	Díl č. <b>Materiál ESD řetězů e-chain®</b> 
 <b>15.025.R.0</b>	<b>15.025.R.0.NC</b>	<b>15.025.R.0.ESD</b>
 <b>Dodávka ze skladu</b>	<b>Dodací lhůta: na vyžádání</b>	<b>Dodací lhůta: na vyžádání</b>

### Příklad objednávky | Objednací kódy a možnosti barev : příklad série 15

 **Příklad objednávky úplného řetězu e-chain® (1,0 m), barva černá, s koncovkami a vnitřním dělením:**

<b>e-chain® (1,0 m)</b>	Uvedte, prosím, délku e-chain® nebo počet článků: 1,0 m nebo 33 článků	<b>15.025.075.0</b>
<b>+ Koncovky</b>	1 sada (s integrovaným odlehčením tahu)	<b>1025.34PZ</b>
<b>+ Vnitřní dělení</b>	se 2 dělicími příčkami každý druhý článek	<b>2 x 154</b>

Text objednávky: 1,0 m 15.025.075.0 + 1025.34PZ + 2 x 154

#### **Objednací kód**











e-chain® s otvíráním na zip podél vnějšího poloměru  
 Trubka e-tube otvíraná na zip podél vnějšího poloměru

Série / typ  
 Šířka (závisí na **Bi**)  
 Poloměr ohybu **R**  
 Barva (standardně černá)

**15.025.075.0**  
**R15.025.075.0**



#### **Barevné značení řetězů igus®**

Barva	Index objednávky	Barva	Index objednávky
 <b>Černá barva</b> Standardní řešení skladem!	<b>.0</b>	 <b>Bílá</b> speciální barva	<b>.1</b>
 <b>Břidlicové šedá</b> pouze materiál ESD.ESD		 <b>Šedobílá</b> speciální barva	<b>.1S</b>
 <b>Šedohnědý</b> pouze materiál HT	<b>.HT</b>	 <b>Oranžová</b> speciální barva	<b>.2</b>
 <b>Šedá</b> pouze pro řetězy e-chain®	<b>.3</b>	 <b>Žlutá</b> speciální barva	<b>.4</b>
 <b>Prachově šedá</b> pouze pro trubky e-tube	<b>.31</b>	 <b>Světle šedá</b> speciální barva	<b>.14</b>

**Černé řetězy e-chain® dostupné skladem!**

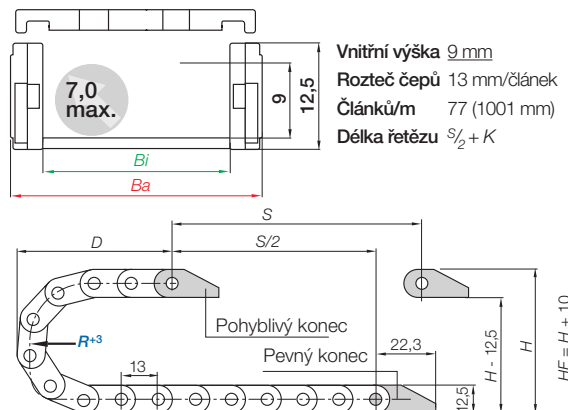
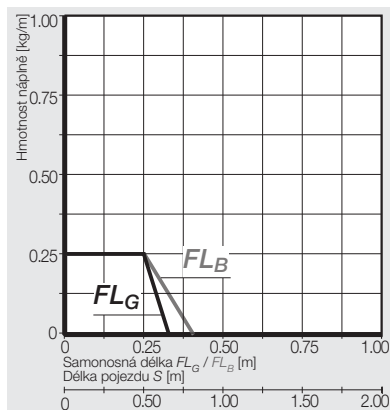
**Dodací lhůta pro speciální barvy: na vyžádání**

**15.025.075.0** = e-chain® otvírání na zip podél vnějšího poloměru, vnitřní šířka **Bi 25** mm, poloměr **R 75** mm, černá barva

**R15.025.075.0** = e-tube® otvírání na zip podél vnějšího poloměru, vnitřní šířka **Bi 25** mm, poloměr **R 75** mm, černá barva


**e-chain® | Série 047 | Otvírání na zip podél vnějšího poloměru**

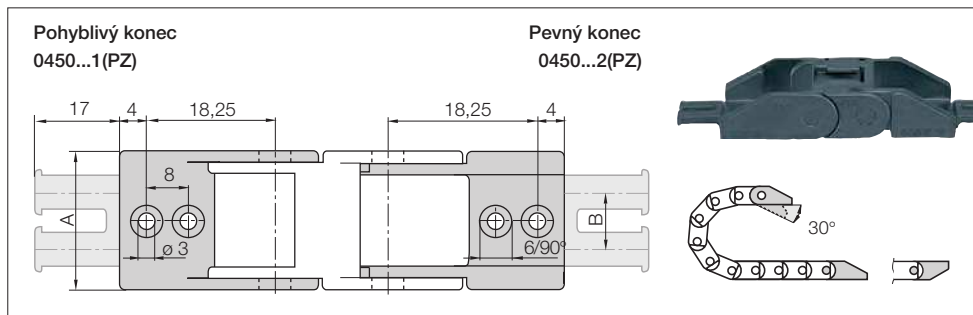
Otvírání na zip podél vnějšího poloměru	<i>Bi</i> [mm]	<i>Ba</i> [mm]	<i>R</i> Poloměr ohybu [mm]	Hmotnost [kg/m]
047. 10 .R.0	10	16	018   028   038	≈ 0,10
047. 16 .R.0	16	22	018   028   038	≈ 0,11

 Objednací č. součásti s požadovaným poloměrem (*R*). Příklad: **047.10.038.0**
**Rozměry**


<i>R</i>	018	028	038
<i>H</i>	48,5	68,5	88,5
<i>D</i>	44	54	64
<i>K</i>	85	115	150

 Požadovaná rezerva:  $H_F = H + 10$  mm (s hmotností náplně 0,2 kg/m)

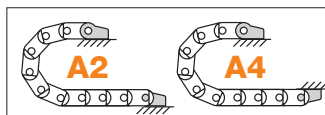
Koncovky, polymerové jednodílné | jednodílné, otočné



Index šířky	Díl č. úplná sada s upínacím hřebemem	Díl č. úplná sada bez upínacího hřebenu	Rozměr A [mm]	Rozměr B [mm]	Počet zubů
10.	0450.10.12PZ	0450.10.12	16	–	1
16.	0450.16.12PZ	0450.16.12	22	10	2

Koncovka s upínacím hřebemem je zúžena ø 3 mm / ø 6 mm 90°

Koncovka bez upínacího hřebenu je zúžena o ø 3 mm



Možné podmínky instalace sestavených koncovek. Pro dodání již **přípevněných** koncovek k řetězu doplňte, prosím, index **A2** nebo **A4**.

Díl č. struktura

**0450.10.12 PZ A2** A... musí být uvedeno na předem sestavené konfiguraci  
 K dispozici s upínacími hřebemem pro odlehčení tahu  
**Úplná sada**  
 Koncovka pro vybraný index šířky

# zipper | e-chains® | Série 07 | Výrobní program

Rychlé otvírání, malá rozteč, plynulý chod



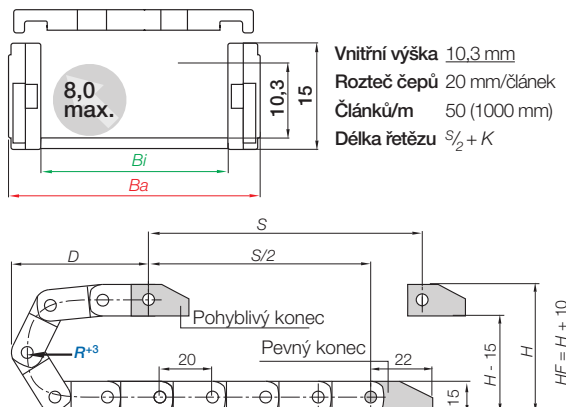
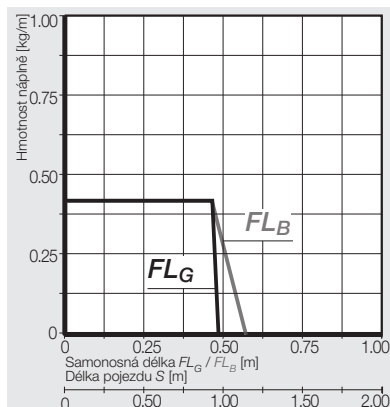
## e-chain® | Série 07 | Otvírání na zip podél vnějšího poloměru

Otvírání na zip podél vnějšího poloměru	<i>Bi</i> [mm]	<i>Ba</i> [mm]	<i>R</i> Poloměr ohybu [mm]	Hmotnost [kg/m]
07. 06 .R.0	06	12,5	018   028   038   048*	≈ 0,13
07. 10 .R.0	10	16,5	018   028   038   048*	≈ 0,14
07. 16 .R.0	16	22,5	018   028   038   048*	≈ 0,16
07. 20 .R.0	20	27	018   028   038   048*	≈ 0,17
07. 30 .R.0	30	37	018   028   038   048*	≈ 0,20
07. 40 .R.0	40	47	018   028   038   048*	≈ 0,23
07. 50 .R.0	50	57	018   028   038   048*	≈ 0,26
07. 64 .R.0	64	71	018   028   038   048	≈ 0,30

Objednací č. součástí s požadovaným poloměrem (*R*). Příklad: **07.40.038.0**

\*Poloměr dostupný na požádání, prosím, kontaktujte nás

## Rozměry



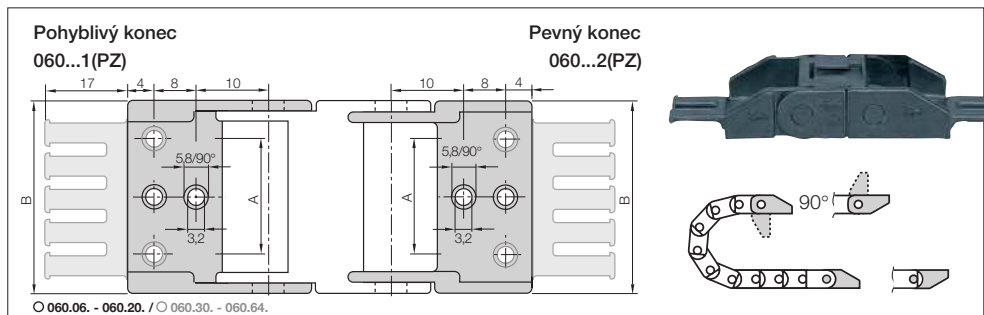
<i>R</i>	018	028	038	048*
<i>H</i>	51	71	91	111
<i>D</i>	56	66	76	86
<i>K</i>	100	130	160	195

Požadovaná rezerva:  $H_F = H + 10$  mm (s hmotností náplně 0,2 kg/m)

\*Poloměr 048 pouze pro řadu 07.64 - další šířky jsou dostupné na požádání, prosím, kontaktujte nás

184 3D-CAD soubory, konfigurátory, PDF ► [www.igus.cz/07](http://www.igus.cz/07)

Koncovky, polymerové jednodílné | pevné | Další vlastnosti ► [www.igus.cz/07](http://www.igus.cz/07)



Index šířky	Díl č. úplná sada s upínacím hřebemem	Díl č. úplná sada bez upínacího hřebenu	Rozměr A [mm]	Rozměr B [mm]	Počet zubů
06.	060.06. 12PZ	060.06. 12	–	12,5	1
10.	060.10. 12PZ	060.10. 12	–	16,5	1
16.	060.16. 12PZ	060.16. 12	–	22,5	2
20.	060.20. 12PZ	060.20. 12	–	27,0	2
30.	060.30. 12PZ	060.30. 12	22	37,0	3
40.	060.40. 12PZ	060.40. 12	32	47,0	4
50.	060.50. 12PZ	060.50. 12	42	57,0	5
64.	060.64. 12PZ	060.64. 12	56	71,0	6

○ Šířky: 060.06. - 060.20. mají pouze středové otvory / ○ 060.30. - 060.64. mají pouze vnější otvory (viz. obrázek výše)



Díl č. struktura

**060.40. 12 PZ A1** A... musí být uvedeno na předem sestavené konfiguraci  
 K dispozici s upínacím hřebem pro odlehčení tahu  
**Úplná sada**  
 Koncovka pro vybraný index šířky



ESD/ATEX trvale vodivé řetězy e-chain® - několik šířek k dodání ze skladu:  
 Vnitřní šířky **Bi 10 - 50**, poloměry **R 18 - 38**. Úplný program dodávek ESD  
 ► [www.igus.cz/ESD](http://www.igus.cz/ESD)



R07

## zipper | e-tubes | Série R07 | Výrobní program

Rychlé otvírání, plně uzavřené kryty zipu



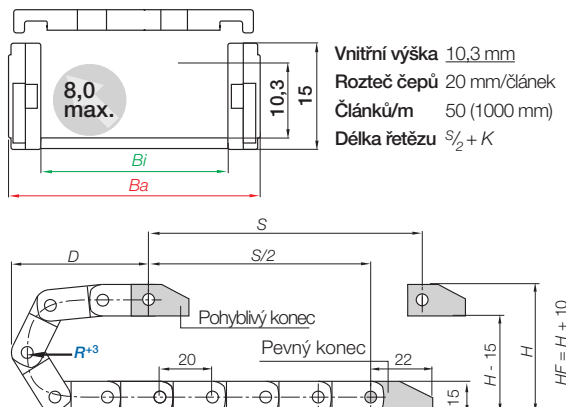
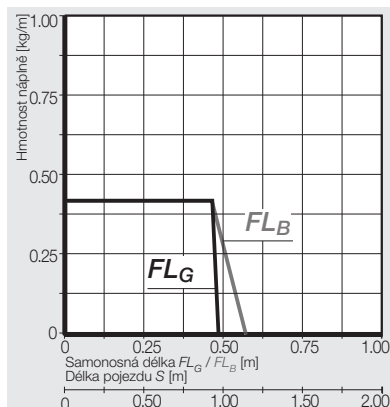
### e-tube | Série R07 | Otvírání na zip podél vnějšího poloměru

Otvírání na zip podél vnějšího poloměru	<i>Bi</i> [mm]	<i>Ba</i> [mm]	<i>R</i> Poloměr ohybu [mm]	Hmotnost [kg/m]
R07. 06 .R.0*	06	12,5	038   048	≈ 0,15
R07. 10 .R.0	10	16,5	038   048	≈ 0,16
R07. 16 .R.0	16	22,5	038   048	≈ 0,18
R07. 20 .R.0	20	27	038   048	≈ 0,19
R07. 30 .R.0	30	37	038   048	≈ 0,22
R07. 40 .R.0	40	47	038   048	≈ 0,25
R07. 50 .R.0	50	57	038   048	≈ 0,28
R07. 64 .R.0*	64	71	038   048	≈ 0,32

Objednací č. součástí s požadovaným poloměrem (*R*). Příklad: **R07.40.038.0**

\*Šířky dostupné na požádání, prosím, kontaktujte nás

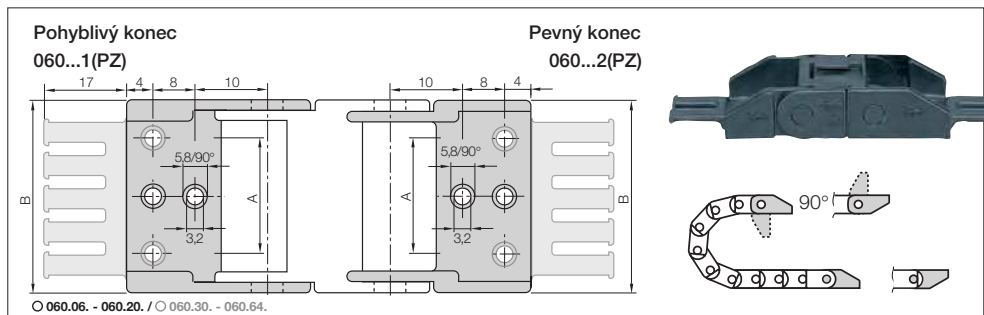
### Rozměry



<i>R</i>	038	048
<i>H</i>	91	111
<i>D</i>	76	86
<i>K</i>	160	195

Požadovaná rezerva:  $H_f = H + 10$  mm (s hmotností náplně 0,2 kg/m)

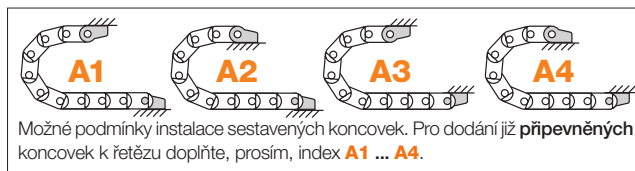
186 3D-CAD soubory, konfiguratory, PDF ► [www.igus.cz/R07](http://www.igus.cz/R07)

Koncovky, polymerové jednodílné | pevné | Další vlastnosti ► [www.igus.cz/R07](http://www.igus.cz/R07)

Index šířky	Díl č. úplná sada s upínacím hřebenem	Díl č. úplná sada bez upínacího hřebenu	Rozměr A [mm]	Rozměr B [mm]	Počet zubů
06.* ►	060.06. 12PZ	060.06. 12	–	12,5	1
10. ►	060.10. 12PZ	060.10. 12	–	16,5	1
16. ►	060.16. 12PZ	060.16. 12	–	22,5	2
20. ►	060.20. 12PZ	060.20. 12	–	27,0	2
30. ►	060.30. 12PZ	060.30. 12	22	37,0	3
40. ►	060.40. 12PZ	060.40. 12	32	47,0	4
50. ►	060.50. 12PZ	060.50. 12	42	57,0	5
64.* ►	060.64. 12PZ	060.64. 12	56	71,0	6

○ Šířky: 060.06. - 060.20. mají pouze středové otvory / ○ 060.30. - 060.64. mají pouze vnější otvory (viz. obrázek výše)

\*Šířky dostupné na požádání, prosím, kontaktujte nás



## Díl č. struktura

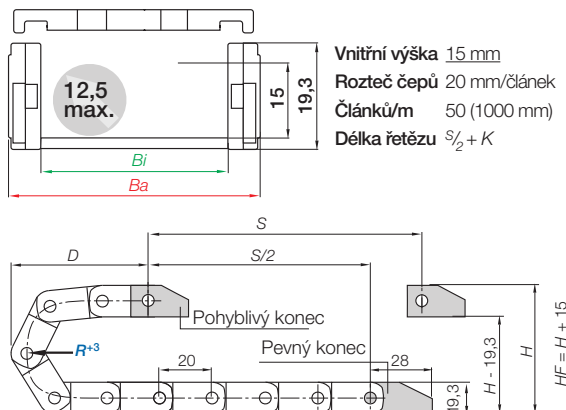
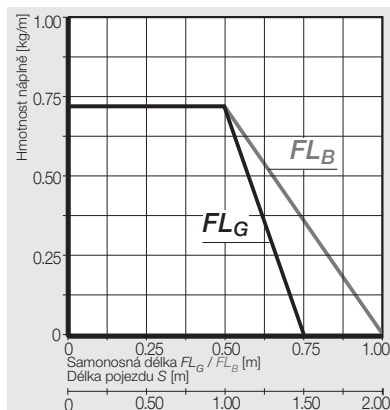
## 060.40. 12PZ A1

A... musí být uvedeno na předem sestavené konfiguraci  
K dispozici s upínacími hřebeny pro odlehčení tahu  
Úplná sada  
Koncovka pro vybraný index šířky


**e-chain® | Série 09 | Otvírání na zip podél vnějšího poloměru**

Otvírání na zip podél vnějšího poloměru	<i>Bi</i> [mm]	<i>Ba</i> [mm]	<i>R</i> Poloměr ohybu [mm]	Hmotnost [kg/m]
09. 10 .R.0	10	18,2	028   038   048	≈ 0,21
09. 16 .R.0	16	24,2	028   038   048	≈ 0,24
09. 20 .R.0	20	28,2	028   038   048	≈ 0,25
09. 30 .R.0	30	38,2	028   038   048	≈ 0,28
09. 40 .R.0	40	48,2	028   038   048	≈ 0,31
09. 50 .R.0	50	58,2	028   038   048	≈ 0,34

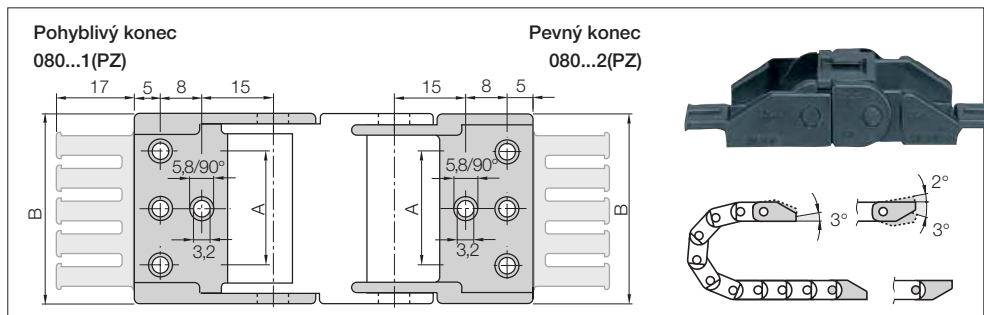
 Objednací č. součásti s požadovaným poloměrem (*R*). Příklad: 09.40.048.0

**Rozměry**


<i>R</i>	028	038	048
<i>H</i>	75	95	115
<i>D</i>	68	78	88
<i>K</i>	130	160	195

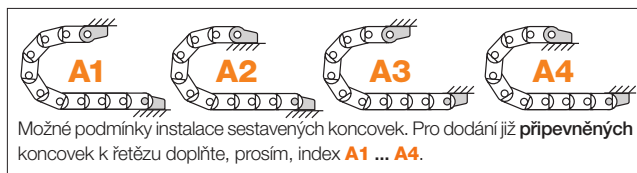
 Požadovaná rezerva:  $H_f = H + 15$  mm (s hmotností náplně 0,3 kg/m)

Koncovky, polymerové jednodílné | pevné | Další vlastnosti ► [www.igus.cz/09](http://www.igus.cz/09)



Index šířky	Díl č. úplná sada s upínacím hřebemem	Díl č. úplná sada bez upínacího hřebenu	Rozměr A [mm]	Rozměr B [mm]	Počet zubů
10. ►	080.10. 12PZ	080.10. 12	–	18,2	1
16. ►	080.16. 12PZ	080.16. 12	–	24,2	2
20. ►	080.20. 12PZ	080.20. 12	–	28,2	2
30. ►	080.30. 12PZ	080.30. 12	22	38,2	3
40. ►	080.40. 12PZ	080.40. 12	32	48,2	4
50. ►	080.50. 12PZ	080.50. 12	42	58,2	5

Šířky: 080.10. - 080.20. mají pouze středové otvory / 080.30. - 080.50. mají všechny otvory (viz obrázky výše)

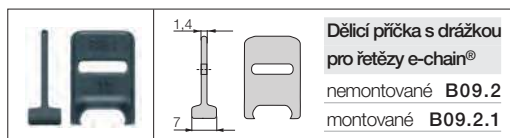


Díl č. struktura

080.40. 12 PZ A1

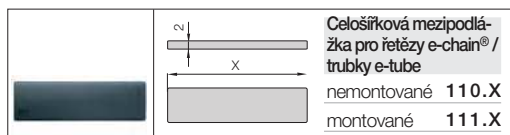
A... musí být uvedeno na předem sestavené konfiguraci  
K dispozici s upínacím hřebem pro odlehčení tahu  
Úplná sada  
Koncovka pro vybraný index šířky

Vnitřní dělení



Dělicí příčka s drážkou B09.2

se používá, když je požadováno vertikální a horizontální dělení. Její drážka umožňuje základní uspořádání vertikálního/horizontálního vnitřního dělení.



Celošířková mezipodlážka 110.X

umožňuje horizontální oddělení mnoha tenkých kabelů podobných průměrů.

Mezipodlážky

Šířka X [mm]	nemontované	montované	Šířka X [mm]	nemontované	montované	Šířka X [mm]	nemontované	montované
016	110.16	111.16	030	110.30	111.30	050	110.50	111.50
020	110.20	111.20	040	110.40	111.40			



ESD/ATEX trvale vodivé řetězy e-chain® - několik šířek k dodání ze skladu:

Vnitřní šířky **Bi 16 - 50**, **poloměry R 28 - 48**. Úplný program dodávek ESD ► [www.igus.cz/ESD](http://www.igus.cz/ESD) 189

R09

# zipper | e-tubes | Série R09 | Výrobní program

Rychlé otvírání, plně uzavřené kryty zipu

15

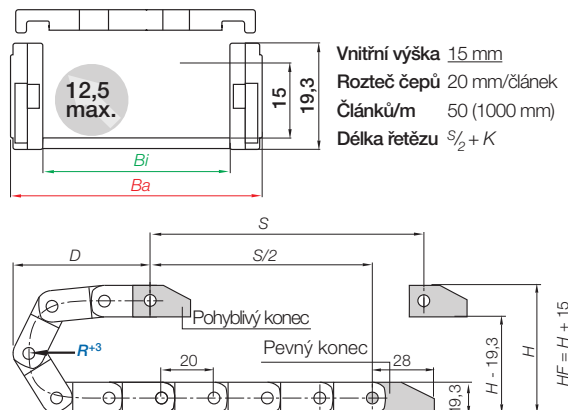
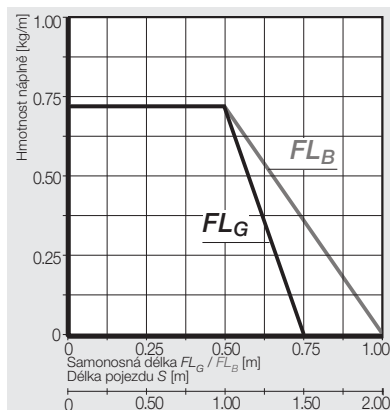


## e-tube | Série R09 | Otvírání na zip podél vnějšího poloměru

Trubka e-tube otvíraná na zip podél vnějšího poloměru	<i>Bi</i> [mm]	<i>Ba</i> [mm]	<i>R</i> Poloměr ohybu [mm]	Hmotnost [kg/m]
R09.10 .R.0	10	18,2	048   075   100	≈ 0,23
R09.16 .R.0	16	24,2	048   075   100	≈ 0,26
R09.20 .R.0	20	28,2	048   075   100	≈ 0,27
R09.30 .R.0	30	38,2	048   075   100	≈ 0,30
R09.40 .R.0	40	48,2	048   075   100	≈ 0,33
R09.50 .R.0	50	58,2	048   075   100	≈ 0,36

Objednací č. součásti s požadovaným poloměrem (*R*). Příklad: **R09.40.048.0**

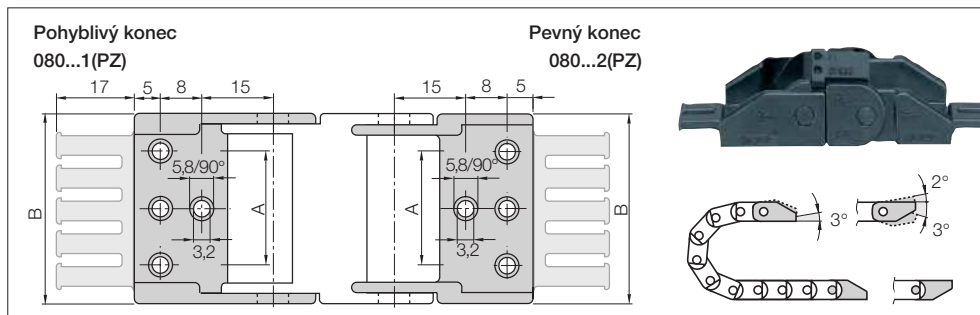
## Rozměry



<i>R</i>	048	075	100
<i>H</i>	115	169	219
<i>D</i>	88	115	140
<i>K</i>	195	280	355

Požadovaná rezerva:  $H_F = H + 15$  mm (s hmotností náplně 0,3 kg/m)

190 3D-CAD soubory, konfiguratory, PDF ► [www.igus.cz/R09](http://www.igus.cz/R09)

Koncovky, polymerové jednodílné | pevné | Další vlastnosti ► [www.igus.cz/R09](http://www.igus.cz/R09)

Index šířky	Díl č. úplná sada s upínacím hřebemem	Díl č. úplná sada bez upínacího hřebenu	Rozměr A [mm]	Rozměr B [mm]	Počet zubů
10. ►	080.10. 12PZ	080.10. 12	–	18,2	1
16. ►	080.16. 12PZ	080.16. 12	–	24,2	2
20. ►	080.20. 12PZ	080.20. 12	–	28,2	2
30. ►	080.30. 12PZ	080.30. 12	22	38,2	3
40. ►	080.40. 12PZ	080.40. 12	32	48,2	4
50. ►	080.50. 12PZ	080.50. 12	42	58,2	5

Šířky: 080.10. - 080.20. mají pouze středové otvory / 080.30. - 080.50. mají všechny otvory (viz obrázek výše)



## Díl č. struktura

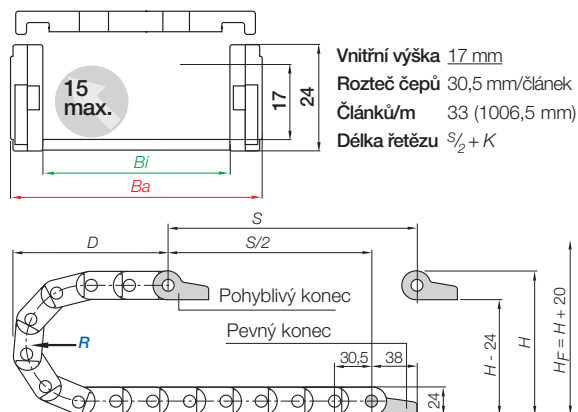
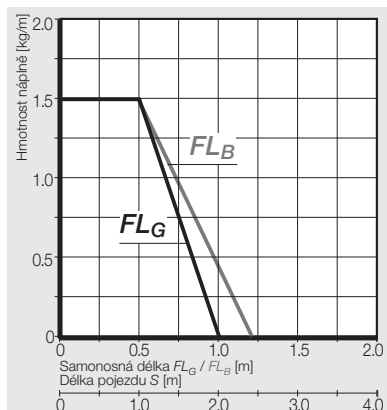
**080.40. 12 PZ A1** A... musí být uvedeno na předem sestavené konfiguraci  
 K dispozici s upínacím hřebem pro odlehčení tahu  
**Úplná sada**  
 Koncovka pro vybraný index šířky


**e-chain® | Série 15 15 | Otvírání na zip podél vnějšího poloměru**

e-chain® s otvíráním na zip podél vnějšího poloměru	<i>Bi</i> [mm]	<i>Ba</i> [mm]	<i>R</i> Poloměr ohybu [mm]	Hmotnost [kg/m]
15. 015 .R.0	15	26	038   048   075   100   110   125   145   180	≈ 0,35
15. 025 .R.0	25	36	038   048   075   100   110   125   145   180	≈ 0,40
15. 038 .R.0	38	49	038   048   075   100   110   125   145   180	≈ 0,46
15. 050 .R.0	50	61	038   048   075   100   110   125   145   180	≈ 0,52
15. 5 .R.0	63	76	038   048   075   100   110   125   145   180	≈ 0,63
15. 6 .R.0	80	94	038   048   075   100   110   125   145   180	≈ 0,70
15. 7 .R.0	100	113	038   048   075   100   110   125   145   180	≈ 0,76

Před použitím této série jako kluzné aplikace se s námi vždy poradte.

Objednací č. součástí s požadovaným poloměrem (*R*). Příklad: 15.025.038.0

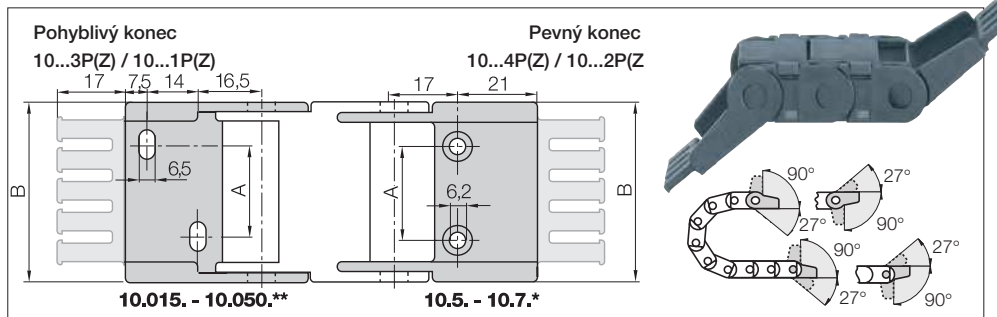
**Rozměry**


<i>R</i>	038	048	075	100	110	125	145	180
<i>H</i>	99	119	173	223	243	273	313	383
<i>D</i>	95	105	132	157	167	182	202	237
<i>K</i>	185	215	300	380	410	455	520	630

Požadovaná rezerva:  $H_F = H + 20$  mm (s hmotností náplně 0,1 kg/m)



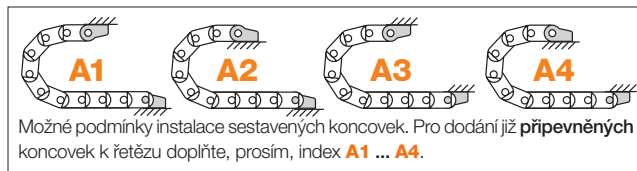
Koncovky, polymerové jednodílné | otočné | pevné



Index šířky	Díl č. úplná sada otočné:		Díl č. úplná sada pevné:		Rozměr A [mm]	Rozměr B [mm]
	s upínacím hřebenem	bez upínacího hřebenu	s upínacím hřebenem	bez upínacího hřebenu		
015.	1015.34PZ	1015.34P	1015.12PZ	1015.12P	-	25,5
025.	1025.34PZ	1025.34P	1025.12PZ	1025.12P	10	35,5
038.	1038.34PZ	1038.34P	1038.12PZ	1038.12P	23	48,5
050.	1050.34PZ	1050.34P	1050.12PZ	1050.12P	35	60,5
5.	105.34PZ	105.34P	105.12PZ	105.12P	48	75,0
6.	106.34PZ	106.34P	106.12PZ	106.12P	65	92,0
7.	107.34PZ	107.34P	107.12PZ	107.12P	85	112,0

\*\* Vzor vrtání pro šířky: 15.015. - 15.050. viz schéma vlevo. Platí pro pohyblivý a pevný konec

\* Vzor vrtání pro šířky: 15.5 - 15.7 viz schéma vpravo. Platí pro pohyblivý a pevný konec

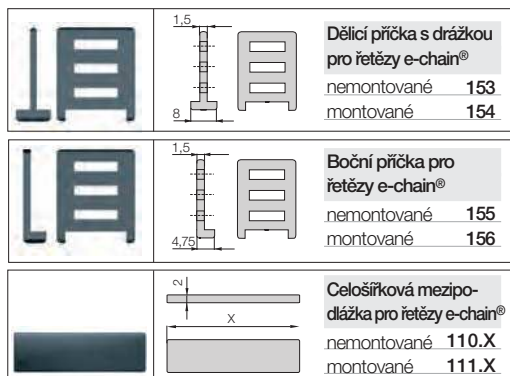


Díl č. struktura

1025.34PZ A1

A... musí být uvedeno na předem sestavené konfiguraci  
K dispozici s upínacími hřebeny pro odlehčení tahu  
**Úplná sada otočné**  
Koncovka pro vybraný index šířky

Vnitřní dělení



Dělicí příčka s drážkou 153

se používá, když je požadováno vertikální a horizontální dělení. Její drážka umožňuje základní uspořádání vertikálního/horizontálního vnitřního dělení.

Boční příčka 155

Boční příčka kombinovatelná s celošířkovou mezipodlážkou 110.X a dělicí příčkou 153.

Celošířková mezipodlážka 110.X

tato mezipodlážka je využívána v aplikacích s mnoha tenkými kabely podobných průměrů. Mezipodlážky lze uspořádat do 3 různých výšek (vždy po 5 mm).

Mezipodlážky

Šířka X [mm]	nemontované	montované	Šířka X [mm]	nemontované	montované	Šířka X [mm]	nemontované	montované
015	110.15	111.15	050	110.50	111.50	100	110.100	111.100
025	110.25	111.25	063	110.63	111.63			
038	110.38	111.38	080	110.80	111.80			



R15

# zipper | e-tubes | Série R15 | Výrobní program

Rychlé otvírání, plně uzavřené kryty zipu



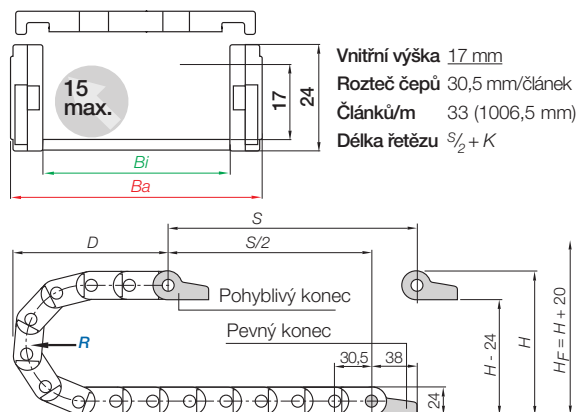
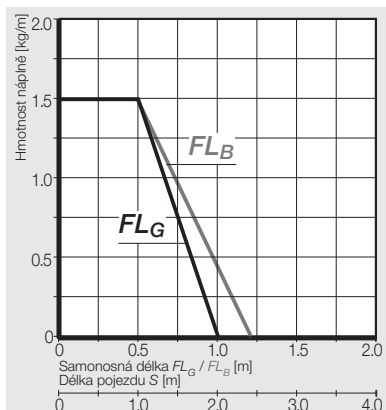
## e-tube | Série R15 | Otvírání na zip podél vnějšího poloměru

Trubka e-tube otvíraná na zip podél vnějšího poloměru	<i>Bi</i> [mm]	<i>Ba</i> [mm]	<i>R</i> Poloměr ohybu [mm]	Hmotnost [kg/m]
R15. 015 .R.0*	15	26	063   075   100   110   125   145   180	≈ 0,40
R15. 025 .R.0	25	36	063   075   100   110   125   145   180	≈ 0,45
R15. 038 .R.0	38	49	063   075   100   110   125   145   180	≈ 0,51
R15. 050 .R.0*	50	61	063   075   100   110   125   145   180	≈ 0,57
R15. 063 .R.0	63	76	063   075   100   110   125   145   180	≈ 0,68
R15. 080 .R.0	80	94	063   075   100   110   125   145   180	≈ 0,75
R15. 100 .R.0*	100	113	063   075   100   110   125   145   180	≈ 0,81

Před použitím této série jako kluzné aplikace se s námi vždy poradte.

Objednací č. součástí s požadovaným poloměrem (*R*). Příklad: R15.025.063.0

## Rozměry



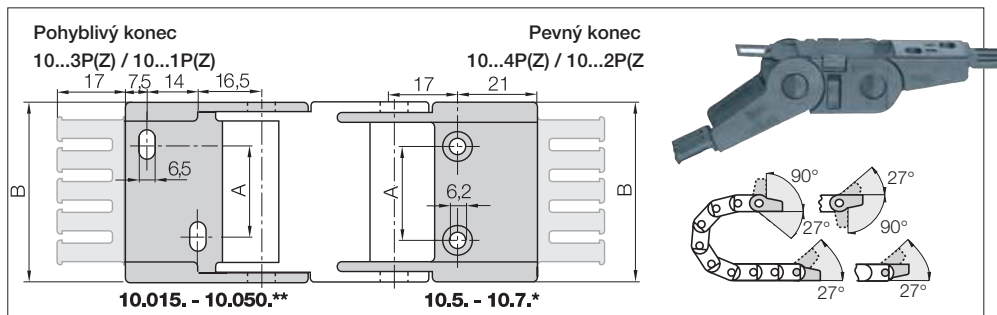
<i>R</i>	063	075	100	110	125	145	180
<i>H</i>	149	173	223	243	273	313	383
<i>D</i>	120	132	157	167	182	202	237
<i>K</i>	260	300	380	410	455	520	630

Požadovaná rezerva:  $H_F = H + 20$  mm (s hmotností náplně 1,0 kg/m)

194 3D-CAD soubory, konfiguratory, PDF ► [www.igus.cz/R15](http://www.igus.cz/R15)



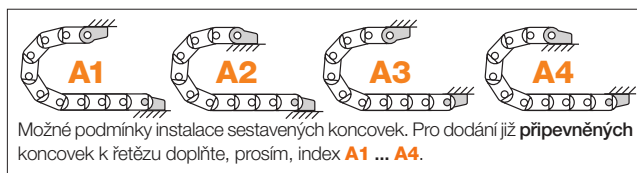
Koncovky, polymerové jednodílné | otočné | pevné



Index šířky	Díl č. úplná sada <b>otočné</b> :		Díl č. úplná sada <b>pevné</b> :		Rozměr A [mm]	Rozměr B [mm]	Počet zubů
	s upínacím hřebenem	bez upínacího hřebenu	s upínacím hřebenem	bez upínacího hřebenu			
015.	▶ 1015.34PZ	1015.34P	1015.12PZ	1015.12P	-	25,5	2
025.	▶ 1025.34PZ	1025.34P	1025.12PZ	1025.12P	10	35,5	3
038.	▶ 1038.34PZ	1038.34P	1038.12PZ	1038.12P	23	48,5	4
050.	▶ 1050.34PZ	1050.34P	1050.12PZ	1050.12P	35	60,5	5
5.	▶ 105. 34PZ	105. 34P	105. 12PZ	105. 12P	48	75,0	6
6.	▶ 106. 34PZ	106. 34P	106. 12PZ	106. 12P	65	92,0	8
7.	▶ 107. 34PZ	107. 34P	107. 12PZ	107. 12P	85	112,0	10

\*\* Vzor vrtání pro šířky: 15.015. - 15.050. viz schéma vlevo. Platí pro pohyblivý a pevný konec

\* Vzor vrtání pro šířky: 15.5 - 15.7 viz schéma vpravo. Platí pro pohyblivý a pevný konec

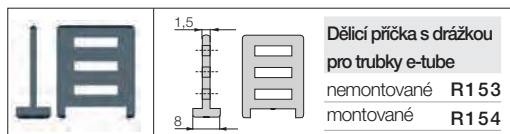


Díl č. struktura

1025. 34 PZ A1

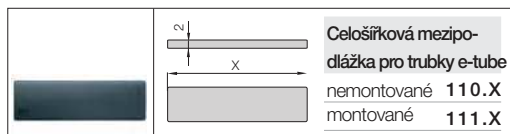
- A... musí být uvedeno na předem sestavené konfiguraci
- K dispozici s upínacím hřebenem pro odlehčení tahu
- Úplná sada **otočné**
- Koncovka pro vybraný index šířky

Vnitřní dělení



Dělicí příčka s drážkou R153

se používá, když je požadováno vertikální a horizontální dělení. Její drážka umožňuje základní uspořádání vertikálního/horizontálního vnitřního dělení.



Celošířková mezipodlážka 110.X

tato mezipodlážka je využívána v aplikacích s mnoha tenkými kabely podobných průměrů. Mezipodlážky lze uspořádat do 3 různých výšek (vždy po 5 mm).

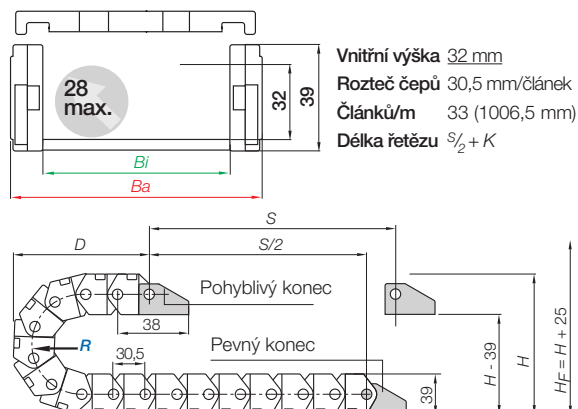
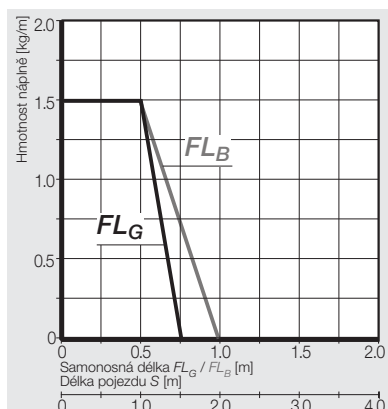
Mezipodlážky

Šířka X [mm]	nemontované	montované	Šířka X [mm]	nemontované	montované
025	110.25	111.25	063	110.63	111.63
038	110.38	111.38	080	110.80	111.80


**e-chain® | Série 17 | Otvírání na zip podél vnějšího poloměru**

e-chain® s otvíráním na zip podél vnějšího poloměru	<i>Bi</i> [mm]	<i>Ba</i> [mm]	<i>R</i> Poloměr ohybu [mm]	Hmotnost [kg/m]
17. 1 .R.0	15	25,5	063   075   100   125	≈ 0,52
17. 2 .R.0	25	35,5	063   075   100   125	≈ 0,59
17. 3 .R.0	38	48,5	063   075   100   125	≈ 0,65
17. 4 .R.0	50	60,5	063   075   100   125	≈ 0,70
17. 5 .R.0	63	76	063   075   100   125	≈ 0,83
17. 6 .R.0	80	93	063   075   100   125	≈ 0,92
17. 7 .R.0	100	113	063   075   100   125	≈ 1,06

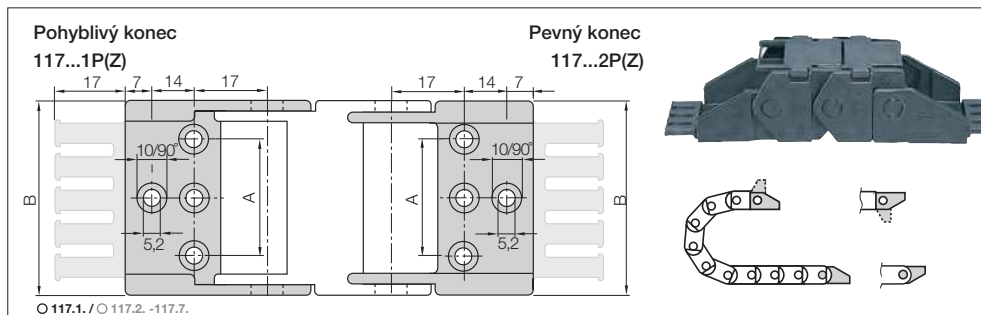
 Objednací č. součástí s požadovaným poloměrem (*R*). Příklad: 17.2.075.0

**Rozměry**


<i>R</i>	063	075	100	125
<i>H</i>	165	189	239	289
<i>D</i>	128	140	165	190
<i>K</i>	260	300	380	455

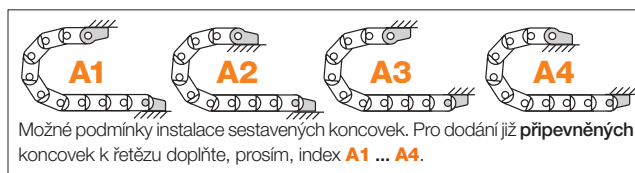
 Požadovaná rezerva:  $H_F = H + 25$  mm (s hmotností náplně 1,5 kg/m)

Koncovky, polymerové jednodílné | pevné



Index šířky	Díl č. úplná sada s upínacím hřebenem	Díl č. úplná sada bez upínacího hřebenu	Rozměr A [mm]	Rozměr B [mm]
1.	117.1.12PZ	117.1.12P	–	25,5
2.	117.2.12PZ	117.2.12P	12	35,5
3.	117.3.12PZ	117.3.12P	25	48,5
4.	117.4.12PZ	117.4.12P	37	60,5
5.	117.5.12PZ	117.5.12P	48	76
6.	117.6.12PZ	117.6.12P	65	93
7.	117.7.12PZ	117.7.12P	85	113

○ Šířky: 117.1. mají pouze středové otvory / ○ 117.2. - 117.7. mají pouze vnější otvory (viz. obrázek výše)

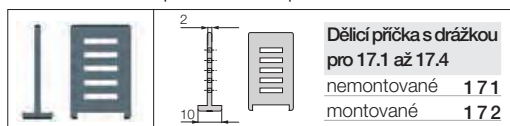


Díl č. struktura

117.2. 12 PZ A1

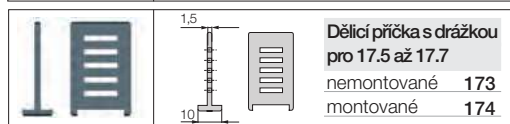
A... musí být uvedeno na předem sestavené konfiguraci  
K dispozici s upínacím hřebenem pro odlehčení tahu  
Úplná sada pevné  
Koncovka pro vybraný index šířky

Vnitřní dělení | Standard | Další možnosti vnitřního dělení ► [www.igus.cz/17](http://www.igus.cz/17)



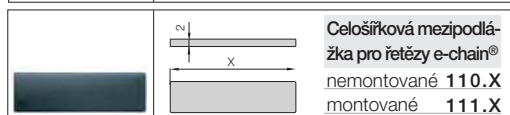
**Dělicí příčka s drážkou pro 17.1 až 17.4**  
nemontované 171  
montované 172

**Dělicí příčka s drážkou 171 (17.1 až 17.4)**  
se používá, když je požadováno vertikální a horizontální dělení. Její drážka umožňuje základní uspořádání vertikálního/horizontálního vnitřního dělení.



**Dělicí příčka s drážkou pro 17.5 až 17.7**  
nemontované 173  
montované 174

**Dělicí příčka s drážkou 173 (17.5 až 17.7)**  
se používá, když je požadováno vertikální a horizontální dělení. Její drážka umožňuje základní uspořádání vertikálního/horizontálního vnitřního dělení.



**Celošířková mezipodlážka pro řetězy e-chain®**  
nemontované 110.X  
montované 111.X

**Celošířková mezipodlážka 110.X (pro všechny šířky)**

tato mezipodlážka je využívána v aplikacích s mnoha tenkými kabely podobných průměrů. Mezipodlážky lze uspořádat do 5 různých výšek (vždy po 5 mm).

Mezipodlážky

Šířka X [mm]	nemontované	montované	Šířka X [mm]	nemontované	montované	Šířka X [mm]	nemontované	montované
015	110.15	111.15	050	110.50	111.50	100	110.100	111.100
025	110.25	111.25	063	110.63	111.63			
038	110.38	111.38	080	110.80	111.80			

R17

# zipper | e-tubes | Série R17 | Výrobní program

Rychlé otvírání, plně uzavřené kryty zipu

32

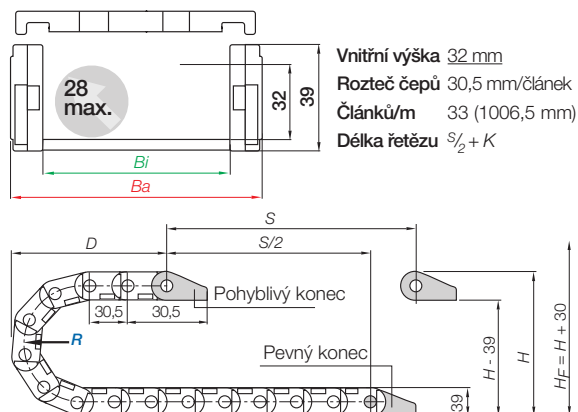
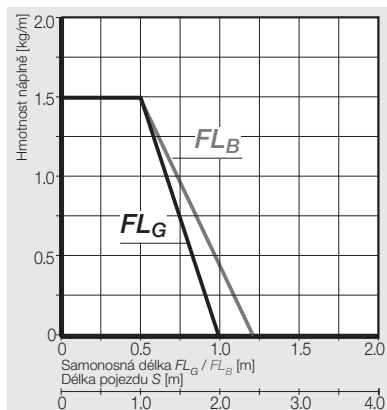


## e-chain® | Série R17 | Otvírání na zip podél vnějšího poloměru

Trubka e-tube otvíraná na zip podél vnějšího poloměru	<i>Bi</i> [mm]	<i>Ba</i> [mm]	<i>R</i> Poloměr ohybu [mm]	Hmotnost [kg/m]
R17. 015 .R.0	15	26	063   075   100   125	≈ 0,57
R17. 025 .R.0	25	36	063   075   100   125	≈ 0,64
R17. 063 .R.0	63	74	063   075   100   125	≈ 0,88

Objednací č. součásti s požadovaným poloměrem (*R*). Příklad: R17.015.063.0

## Rozměry

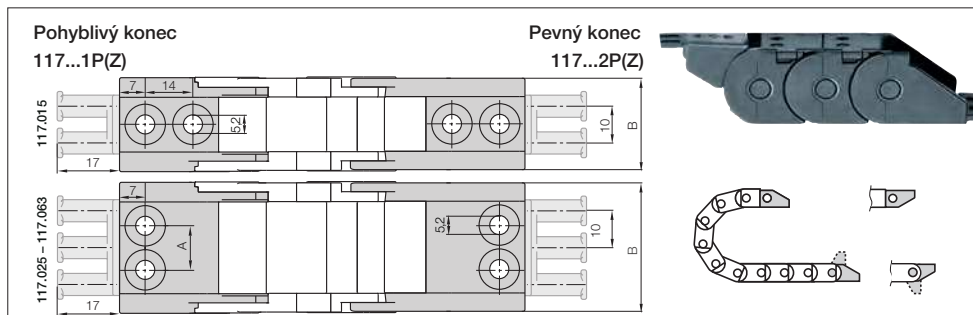


<i>R</i>	063	075	100	125
<i>H</i>	165	189	239	289
<i>D</i>	128	140	165	190
<i>K</i>	260	300	380	455

Požadovaná rezerva:  $H_F = H + 30$  mm (s hmotností náplně 1,0 kg/m)

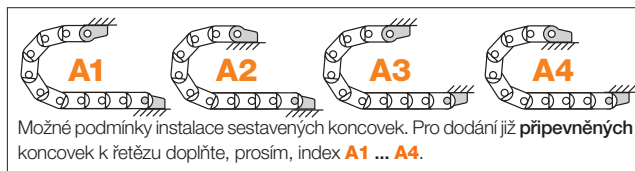
198 3D-CAD soubory, konfigurátory, PDF ► [www.igus.cz/R17](http://www.igus.cz/R17)

## Koncovky, polymerové jednodílné | pevné



Index šířky	Díl č. úplná sada s upínacím hřebemem	Díl č. úplná sada bez upínacího hřebenu	Rozměr A [mm]	Rozměr B [mm]	Počet zubů
015.	117.015.12PZ	117.015.12P	–	25,7	2
025.	117.025.12PZ	117.025.12P	12	35,7	3
063.	117.063.12PZ	117.063.12P	48	73,7	6

Vzor vrtání pro index šířky: **117.015.** mají pouze středové otvory / **117.025. -117.7.** mají pouze vnější otvory (viz obrázek výše)

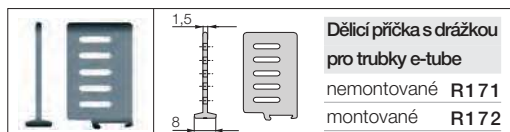


## Díl č. struktura

117.015.12PZ A1

A... musí být uvedeno na předem sestavené konfiguraci  
K dispozici s upínacími hřebeny pro odlehčení tahu  
Úplná sada pevné  
Koncovka pro vybraný index šířky

## Vnitřní dělení

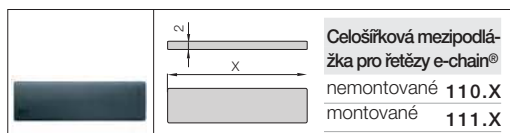


## Dělicí příčka s drážkou pro trubky e-tube

nemontované R171  
montované R172

## Dělicí příčka s drážkou R171

se používá, když je požadováno vertikální a horizontální dělení. Její drážka umožňuje základní uspořádání vertikálního/horizontálního vnitřního dělení.



## Celošířková mezipodlážka pro řetězy e-chain®

nemontované 110.X  
montované 111.X

## Celošířková mezipodlážka 110.X

tato mezipodlážka je využívána v aplikacích s mnoha tenkými kabely podobných průměrů. Mezipodlážky lze uspořádat do 5 různých výšek (vždy po 5 mm)..

## Mezipodlážky

Šířka X [mm]	nemontované	montované	Šířka X [mm]	nemontované	montované
015	110.15	111.15	063	110.63	111.63
025	110.25	111.25			