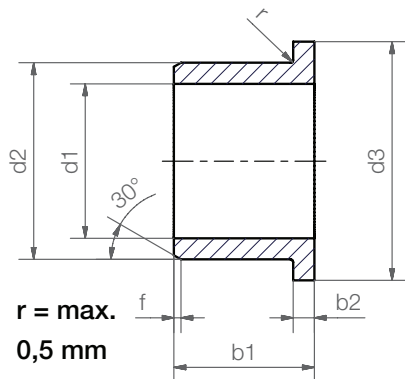


Kluzná pouzdra s přírubou



Objednací klíč

QFI-0607-04



Délka b1

Vnější průměr d2

Vnitřní průměr d1

Palcový

Typ (tvar F)

Materiál iglidur® Q

Zkosení ve vztahu k d1

d1 [palce]: Ø 0,040–0,236

Ø 0,236–0,472

Ø 0,472–1,18

Ø > 1,18

f [palce]: 0,012

0,019

0,031

0,047

Rozměry [palce]

Číslo dílu	d1	d2	b1	d3	b2	d1*		Vrtání		Hřídel	
						max.	min.	max.	min.	max.	min.
QFI-0607-04	3/8	15/32	1/4	,687	,046	,3773	,3750	,4691	,4684	,3740	,3731
QFI-0607-08	3/8	15/32	1/2	,687	,046	,3773	,3750	,4691	,4684	,3740	,3731
QFI-0809-04	1/2	19/32	1/4	,875	,046	,5030	,5003	,5941	,5934	,4990	,4980
QFI-0809-08	1/2	19/32	1/2	,875	,046	,5030	,5003	,5941	,5934	,4990	,4980
QFI-0809-12	1/2	19/32	3/4	,875	,046	,5030	,5003	,5941	,5934	,4990	,4980
QFI-1011-12	5/8	23/32	3/4	,937	,046	,6280	,6253	,7192	,7184	,6240	,6230
QFI-1012-08	5/8	3/4	3/4	1,000	,062	,6290	,6263	,7510	,7500	,6250	,6240
QFI-1214-08	3/4	7/8	1/2	1,125	,062	,7541	,7507	,8755	,8747	,7491	,7479
QFI-1214-12	3/4	7/8	3/4	1,125	,062	,7541	,7507	,8755	,8747	,7491	,7479
QFI-1214-16	3/4	7/8	1	1,125	,062	,7541	,7505	,8755	,8747	,7491	,7479
QFI-1416-12	7/8	1	3/4	1,250	,062	,8791	,8757	1,0005	,9997	,8741	,8729
QFI-1416-16	7/8	1	1	1,250	,062	,8791	,8757	1,0005	,9997	,8741	,8729
QFI-1618-08	1	1 1/8	1/2	1,375	,062	1,0041	1,0007	1,1255	1,1247	,9991	,9979
QFI-1618-16	1	1 1/8	1	1,375	,062	1,0041	1,0007	1,1255	1,1247	,9991	,9979
QFI-1618-24	1	1 1/8	1 1/2	1,375	,062	1,0041	1,0007	1,1255	1,1247	,9991	,9979
QFI-1820-12	1 1/8	1 9/32	3/4	1,562	,078	1,1288	1,1254	1,2818	1,2808	1,1238	1,1226
QFI-1820-24	1 1/8	1 9/32	1 1/2	1,562	,078	1,1288	1,1254	1,2818	1,2808	1,1238	1,1226
QFI-2022-20	1 1/4	1 13/32	1 1/4	1,687	,078	1,2548	1,2508	1,4068	1,4058	1,2488	1,2472
QFI-2022-24	1 1/4	1 13/32	1 1/2	1,687	,078	1,2548	1,2508	1,4068	1,4058	1,2488	1,2472
QFI-2426-24	1 1/2	1 21/32	1 1/2	2,000	,078	1,5048	1,5008	1,6568	1,6558	1,4988	1,4972
QFI-2831-32	1 3/4	1 15/16	2	2,375	,093	1,7547	1,7507	1,9381	1,9371	1,7487	1,7471
QFI-3235-32	2	2 3/16	2	2,625	,093	2,0057	2,0011	2,1883	2,1871	1,9981	1,9969
QFI-3639-32	2 1/4	2 7/16	2	2,750	,093	2,2577	2,2531	2,4377	2,4365	2,2507	2,2489

* po zalisování. Kontrolní metody, ► strana 75



dodací termín ze skladu ve výrobním závodě