


Vidlice, detekovatelné: GERM-DT a GELM-DT



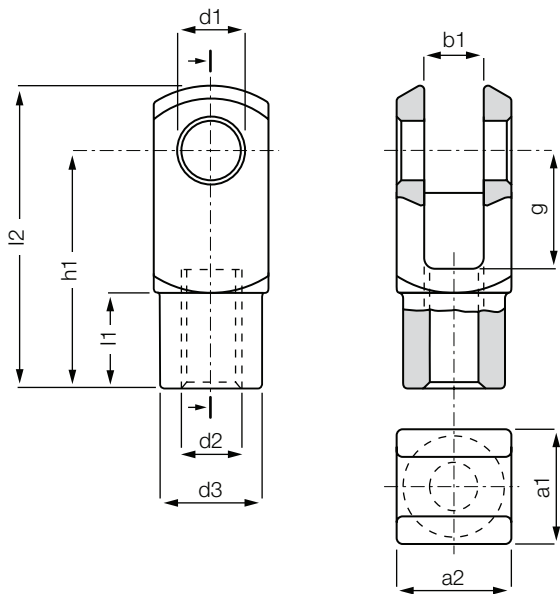
- Odolné vůči prachu a nečistotám
- Bezúdržbové a samomazné
- Tlumí vibrace
- Nízká hmotnost

Technická data

Číslo dílu		Max. statická tahová síla		Max. statická radiální síla		Hmotnost
		Krátkodobě	Dlouhodobě	Krátkodobě	Dlouhodobě	
Pravý závit	Levý závit	[N]	[N]	[N]	[N]	[g]
GERM-04-DT	GELM-04-DT	455	227,5	175	87,5	0,9
GERM-05-DT	GELM-05-DT	840	420	175	87,5	2,7
GERM-06-DT	GELM-06-DT	980	490	210	105	2,5
GERM-08-DT	GELM-08-DT	1.890	945	455	227,5	6,3
GERM-10-DT	GELM-10-DT	3.290	1.645	560	280	13,2
GERM-10-DT-F	GELM-10-DT-F	3.290	1.645	560	280	13,2
GERM-12-DT	GELM-12-DT	3.990	1.995	630	315	20,2
GERM-12-DT-F	GELM-12-DT-F	3.990	1.995	630	315	20,2

 **Dodací termín** ze skladu ve výrobním závodě

Vidlice, detekovatelné: GERM-DT a GELM-DT



Objednací klíč

GE...M-04-DT



Materiál:

RN246 ▶ strana 1269

Rozměry [mm]

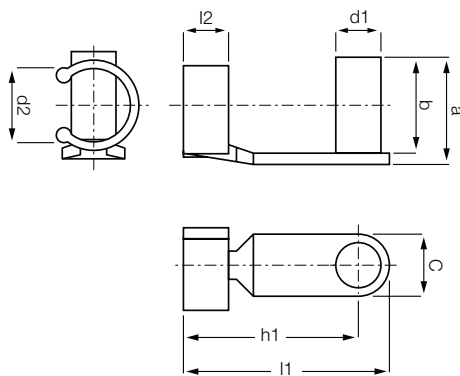
Číslo dílu	d1	g	a1	a2	b1	d2	d3	l2	h1	l1	
	H9	h11	+0,3 -0,16	+0,3 -0,16	B13	Tolerance závitu 6H	+0,3 -0,3	+0,5 -0,5	+0,3 -0,3	+0,2 -0,2	
Pravý závit											
Levý závit											
GERM-04-DT	GELM-04-DT	4	8	8	8	4	M04	8,0	21,0	16,0	6,0
GERM-05-DT	GELM-05-DT	5	12	12	12	6	M05	10,0	31,0	24,0	9,0
GERM-06-DT	GELM-06-DT	6	12	12	12	6	M06	10,0	31,0	24,0	9,0
GERM-08-DT	GELM-08-DT	8	16	16	16	8	M08	14,0	42,0	32,0	12,0
GERM-10-DT	GELM-10-DT	10	20	20	20	10	M10	18,0	52,0	40,0	15,0
GERM-10-DT-F	GELM-10-DT-F	10	20	20	20	10	M10 x 1,25	18,0	51,3	40,0	15,0
GERM-12-DT	GELM-12-DT	12	24	24	24	12	M12	20,0	61,3	48,0	18,0
GERM-12-DT-F	GELM-12-DT-F	12	24	24	24	12	M12 x 1,25	20,0	61,3	48,0	18,0



**Dodací
termín**

ze skladu ve
výrobním závodě

Pružinový čep, detekovatelný: GEFM-DT



Objednací klíč

GEFM-04-DT



- Odolné vůči prachu a nečistotám
- Bezúdržbové a samomazné
- Tlumí vibrace
- Nízká hmotnost



Materiál:

RN246 ► strana 1269

Rozměry [mm]

Číslo dílu	d1	d2	a	b	c	l1 ±0,5	h1	l2	Hmotnost [g]
GEFM-04-DT	4	8	9,5	10,5	8	19	15	4,5	0,5
GEFM-05-DT	5	10	14	15,5	8	27	23	6,5	1,1
GEFM-06-DT	6	10	14	15,5	8	27	23	6,5	1,2
GEFM-08-DT	8	14	19	21,0	11	35,5	30	8,0	2,8
GEFM-10-DT	10	18	23	25,5	14	45	38	10,0	5,0
GEFM-12-DT	12	20	28	31,0	16	53	45	12,0	8,3



**Dodací
termín**

ze skladu ve
výrobním závodě

Vidlice s pružinovým čepem, detekovatelná: GERMF-DT a GELMF-DT



- Odolné vůči prachu a nečistotám
- Bezúdržbové a samomazné
- Tlumí vibrace
- Nízká hmotnost



Objednací klíč

GE...MF-04-DT



Materiál:

RN246 ▶ strana 1269

Technická data

Číslo dílu		Max. statická tahová síla		Max. statická radiální síla		Hmotnost [g]
		Krátkodobě [N]	Dlouhodobě [N]	Krátkodobě [N]	Dlouhodobě [N]	
Pravý závit	Levý závit					
GERMF-04-DT	GELMF-04-DT	350	175	175	87,5	1,3
GERMF-05-DT	GELMF-05-DT	630	315	175	87,5	3,8
GERMF-06-DT	GELMF-06-DT	910	455	210	105	3,9
GERMF-08-DT	GELMF-08-DT	1.470	735	455	227,5	9,1
GERMF-10-DT	GELMF-10-DT	2.100	1.050	560	280	18,2
GERMF-10-DT-F	GELMF-10-DT-F	2.100	1.050	560	280	18,2
GERMF-12-DT	GELMF-12-DT	2.450	1.225	630	315	28,6
GERMF-12-DT-F	GELMF-12-DT-F	2.450	1.225	630	315	28,6



Samostatné díly: Vidlice GERM-DT a pružinový čep GEFM-DT

▶ strana 834 a 836



Dodací termín

ze skladu ve výrobním závodě