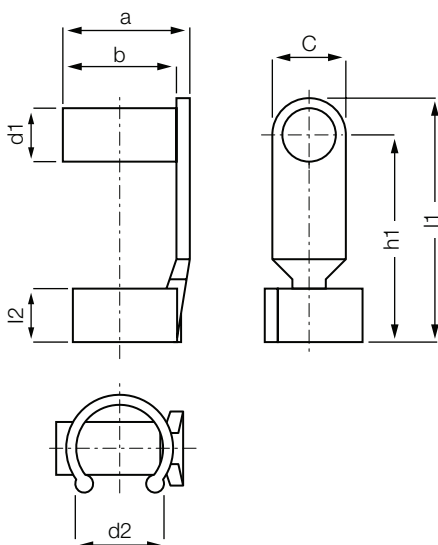


Pružinový čep : GEFM



Materiál:
igumid G ► strana 1267

Rozměry [mm]

Číslo dílu	d1 h11	d2	a	b	C	l1 ±0,5	h1	l2	Hmotnost [g]
GEFM-04	4	8	9,5	10,5	8	19	15	4,5	0,5
GEFM-05 DIN	5	9	12	13,5	8	23	19	5,5	0,8
GEFM-05 DIN M5 LS*	5	9	12	13,5	8	33	29	5,5	1,0
GEFM-05	5	10	14	15,5	8	27	23	6,5	1,1
GEFM-06 LS*	6	10	14	15,5	8	39	35	6,5	1,0
GEFM-06	6	10	14	15,5	8	27	23	6,5	1,2
GEFM-08	8	14	19	21,0	11	35,5	30	8,0	2,8
GEFM-10	10	18	23	25,5	14	45	38	10,0	5,0
GEFM-12	12	20	28	31,0	16	53	45	12,0	8,3
GEFM-16	16	26	36	40,0	22	73	62	16,0	18,3

* LS = prodloužená verze



Dodací termín ze skladu ve výrobním závodě