

Axiální úhlový kloub, demontovatelný: WGRM-DE a WGLM-DE



- Cenově výhodné spojení
- Velmi nízká hmotnost
- Zcela korozivzdorný
- Jednoduchá montáž (75N) a demontáž
- Vysoké zatížení (260N)



Objednací klíč

WG...M-05-DE

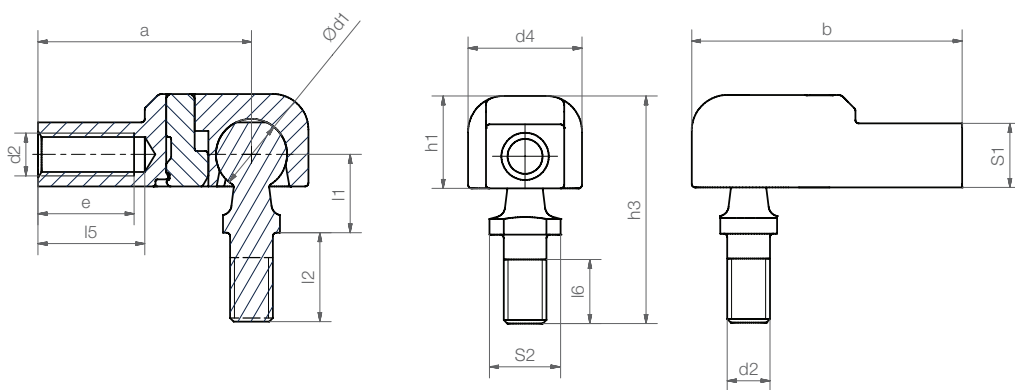


Materiál:



Tělo: igumid G ► strana 1267

Kulový čep: zinkovaná ocel



Rozměry [mm]

Číslo dílu	d1	d2	d4	l1	l2	l5	l6	h1	h3	
	+0,1		+0,5	+0,2	+0,5			+0,4	+0,5	
Pravý závít	Levý závít	-0,1	-0,5	-0,2	-0,5	min.	min.	-0,4	-0,5	
WGRM-05-DE	WGLM-05-DE	8,0	M5	12,8	9,0	10,2	13,0	8,2	10,8	25,6
WGRM-06-DE	WGLM-06-DE	10,0	M6	16,0	11,0	12,5	14,5	10,5	13,0	32,0

Rozměry [mm]

Číslo dílu	S1	S2	a	b	e	Hmotnost	Úhel výkyvu		
			+0,3	+0,5	+0,5				
Pravý závít	Levý závít		-0,3	-0,5	-0,5	[g]	dop. max.		
WGRM-05-DE	WGLM-05-DE	SW9	SW7	25,0	31,4	11,0	3,4	18°	25°
WGRM-06-DE	WGLM-06-DE	SW11	SW8	30,0	38,0	12,0	5,5	18°	25°



**Dodací
termín**

ze skladu ve
výrobním závodě