

## igubal® Kloubové hlavy | Produktová řada

Axiální kloub: AGRM a AGLM



Objednací klíč

AG...M-08



Rozměr

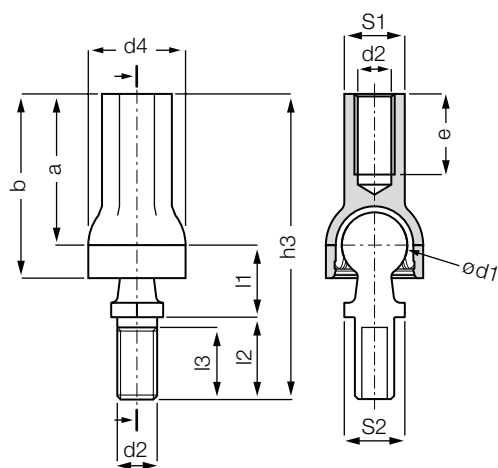
Metrický

Závit

L = Levý závit

R = Pravý závit

Axiální kloub



Materiál:

Tělo: igumid G ► strana 1267

Kluzná vložka: iglidur® W300 ► strana 819

- Pro všechny mechanické kombinace
- Velmi jednoduchá montáž
- Bezúdržbovost
- Korozní a chemická odolnost
- Pohlcování vibrací
- Plastový nebo kovový kulový čep\*

## Technická data

Číslo dílu*		Max. statická axiální tahová síla		Max. tlaková osová síla		Max. montážní síla	Hmotnost
		Krátkodobě	Dlouhodobě	Krátkodobě	Dlouhodobě		
Pravý závit	Levý závit	[N]	[N]	[N]	[N]	[N]	[g]
AGRM-08	AGLM-08	250	125	1.000	500	110	7,8

\* Pro objednání úhlových kloubů s kovovým čepem přidejte na konec objednacího čísla MS. Např.: AGRM-08 MS.

## Rozměry [mm]

Číslo dílu*		d1	d2	d4	l1	l2	l3	h3	S1	S2	a	b	e	Úhel výkyvu	
		+0,1	+0,5	+0,2	+0,3			+0,5			+0,3	+0,5			
		-0,1	-0,5	-0,2	-0,3	min.		-0,5			-0,3	-0,5	min.	dop.	max.
Pravý závit	Levý závit														
AGRM-08	AGLM-08	13,0	M8	19,3	13,0	16,5	13,5	59,0	SW12	SW11	29,5	36,5	16,0	18°	25°

Dodací  
termínze skladu ve  
výrobním závodě