

Axiální kloub low-cost: AGRM LC a AGLM LC



Objednací klíč

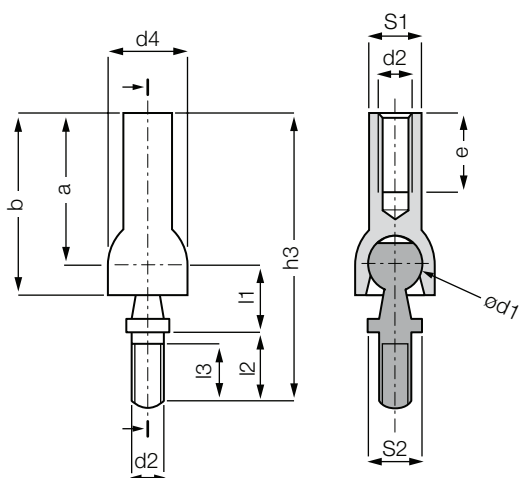
AG...M-06 LC



Materiál:

Tělo: igumid G ► strana 1267

- Kulová pánev s kulovým čepem (bez kluzné vložky)
- Nízká hmotnost
- Bezúdržbové
- Plastový nebo kovový kulový čep*



Technická data

Číslo dílu*		Max. statická axiální tahová síla		Max. statická axiální tlaková síla		Hmotnost
		Krátkodobě	Dlouhodobě	Krátkodobě	Dlouhodobě	
Pravý závit	Levý závit	[N]	[N]	[N]	[N]	[g]
AGRM-06 LC	AGLM-06 LC	100	50	2.000	1.000	10,8

* Pro objednání úhlových kloubů s kovovým čepem přidejte na konec objednacího čísla MS. Např.: AGRM-08 LC MS.

Rozměry [mm]

Číslo dílu*	d1	d2	d4	l1	l2	l3	h3	S1	S2	a	b	e	Úhel výkyvu	
	+0,1		+0,5	+0,2	+0,3		+0,5			+0,3	+0,5			
	-0,1		-0,5	-0,2	-0,3	min.	-0,5			-0,3	-0,5	min.	dop.	max.
Pravý závit		Levý závit												
AGRM-06 LC	AGLM-06 LC	10,0	M6	14,8	11,0	11,25	7,25	47,25	SW9	10,0	25,0	29,9	13,0	18° 25°



Dodací termín ze skladu ve výrobním závodě