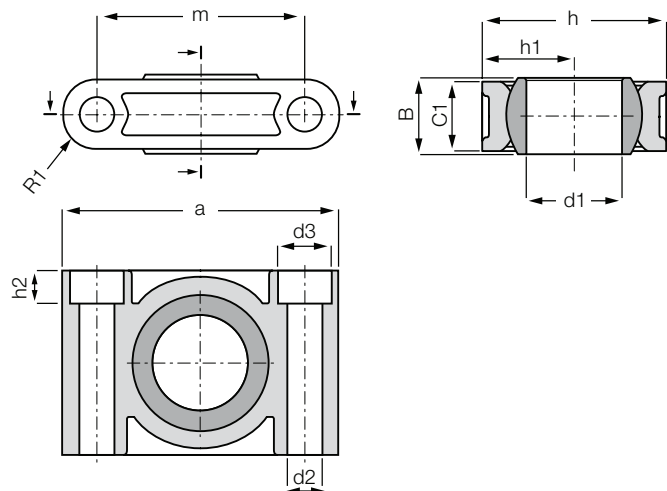


# igubal® Ložiskové domečky | Produktová řada

## Ložiskový domeček ESTM



- Vysoké radiální zatížení
- Mohou být použita i pro kapalná média



### Objednací klíč

## ESTM-08



Rozměr  
Metrický  
Ložiskové domečky  
Řada E



### Materiál:

Tělo: **igumid G** ▶ strana 1267

Kalota: **iglidur® W300** ▶ strana 819

- Malé zástavbové rozměry a jednoduchá montáž
- Výpočet doby životnosti
- Bezúdržbové a samomazné
- Rozměrová řada E dle normy DIN ISO 12240
- Adaptér ▶ strana 776

## Technická data

Číslo dílu	Max. radiální pevnost v tahu		Max. radiální pevnost v tlaku		Max. axiální síla		Max. utahovací moment pro šrouby		Hmotnost [g]
	Krátkodobě, [N]	Dlouhodobě, [N]	Krátkodobě, [N]	Dlouhodobě, [N]	Krátkodobě, [N]	Dlouhodobě, [N]	[Nm]		
ESTM-08	2.500	1.250	4.300	2.150	600	300	1,3	5	
ESTM-10	3.400	1.700	5.300	2.650	700	350	2,5	7,1	
ESTM-12	4.500	2.250	6.500	3.250	750	375	2,5	9	
ESTM-16	6.700	3.350	8.500	4.250	1.100	550	4,5	17,5	
ESTM-20	8.500	4.250	11.000	5.750	1.400	700	4,5	27,4	
ESTM-25	13.500	6.750	18.500	9.250	2.300	1.150	10,5	50,8	
ESTM-30*	10.000	5.000	16.500	8.250	2.500	1.250	10,5	79,7	

\* Vzhledem k jiné výrobní metodě jsou uváděná zatížení nejnižší

## Rozměry [mm]

Číslo dílu	d1, E10	d2	d3	h	h1	h2	a	m	C1	B	R1	Max. úhel výkyvu
ESTM-08	8,0	4,5	–	19	9,5	–	31,0	22,0	9,0	8,0	4,5	22°
ESTM-10	10,0	5,5	–	22	11	–	36,0	26,0	10,0	9,0	5,0	22°
ESTM-12	12,0	5,5	–	26	13	–	38,0	28,0	10,0	10,0	5,0	22°
ESTM-16	16,0	6,6	10,6	34,0	17,0	6,4	50,0	37,0	13,0	13,0	6,5	22°
ESTM-20	20,0	9,0	14,0	40,0	20,0	8,6	62,0	46,0	16,0	16,0	8,0	22°
ESTM-25	25,0	9,0	14,0	48,0	24,0	8,6	72,0	54,0	18,0	20,0	9,0	20°
ESTM-30	30,0	11,0	17,0	56,0	28,0	10,6	86,0	64,0	22,0	22,0	11,0	20°

## Vyměnitelné kaloty ▶ strana 815



J4VEM: bez vůle v nezátženém stavu, předepjatá



JEM: nízká absorpce vlhkosti



REM: low-cost



J4EM: low-cost a nízká absorpce vlhkosti