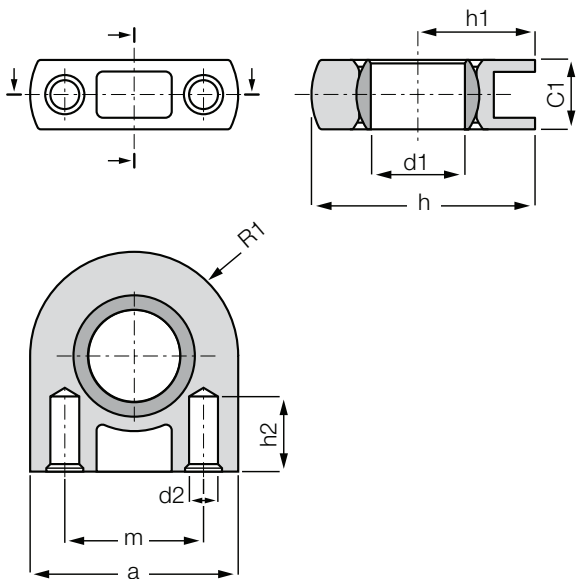


igubal® Ložiskové domečky | Produktová řada

Ložiskový domeček Slim line: ESTM SL



Objednací klíč

ESTM-05 SL



Materiál:

Tělo: igumid G ► strana 1267

Kalota: iglidur® J ► strana 823

- Nízká hmotnost
- Velmi malé zástavbové rozměry
- Low-cost
- Výpočet doby životnosti
- Samomazné a bezúdržbové
- Možnost vnitřního závitu M3 (ESTM-10-SL-M3)
- Pro vruty průměr 3,5 mm
- Rozměry řady E podle normy DIN ISO 12240

Technická data

Číslo dílu	Max. radiální pevnost v tahu		Max. radiální pevnost v tlaku		Max. boční zatížení		Max. axiální síla		Hmotnost [g]
	Krátkodobě [N]	Dlouhodobě [N]	Krátkodobě [N]	Dlouhodobě [N]	Krátkodobě [N]	Dlouhodobě [N]	Krátkodobě [N]	Dlouhodobě [N]	
ESTM-05 SL	1.500	750	1.400	700	900	450	150	75	1,6
ESTM-06 SL	1.500	750	1.400	700	900	450	150	75	1,7
ESTM-08 SL	1.600	800	1.400	700	950	475	100	50	1,7
ESTM-10 SL	1.600	800	1.400	700	1.000	500	100	50	1,9

Rozměry [mm]

Číslo dílu	d1	d2	h	h1	h2	a	m	C1	R1	Max. úhel výkyvu
ESTM-05 SL	5,0	2,5	18,0	10,0	6,5	16,0	10,0	6,0	8,0	17°
ESTM-06 SL	6,0	2,5	18,0	10,0	6,5	16,0	10,0	6,0	8,0	17°
ESTM-08 SL	8,0	2,5	19,0	10,0	6,5	18,0	12,0	6,0	9,0	17°
ESTM-10 SL	10,0	2,5	20,0	10,0	6,5	20,0	14,0	6,0	10,0	17°



**Dodací
termín**

ze skladu ve
výrobním závodě