

igubal® Ložiskové domečky | Produktová řada

Dělený domeček s válcovou dírou: ESTM-GT



Objednací klíč

ESTM-GT16-25



Vnitřní průměr

Rozměr

Dělený

Metrický

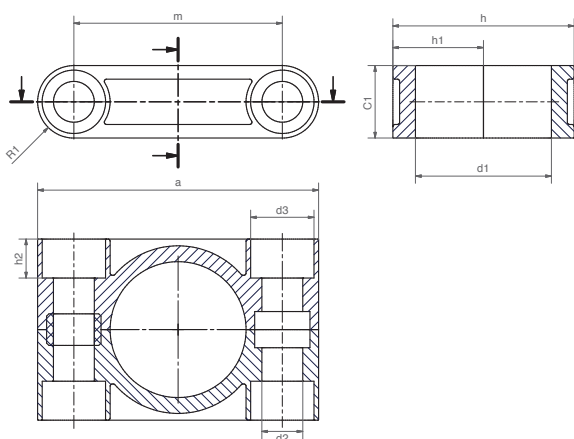
Ložiskové domečky

Řada E



Materiál:

igumid G ▶ strana 1267



- Jednoduchá montáž a demontáž
- Ideální pro venkovní aplikace
- Vysoká zatížení
- Rozměry řady E podle normy DIN ISO 12240

Rozměry [mm]

Číslo dílu	d1	d2	d3	h	h1	h2	a	m	C1	R1	Hmotnost [g]
ESTM-GT16-25	25,0	6,6	10,6	34,0	14,0	6,4	50,0	37,0	13,0	6,5	12,6
ESTM-GT20-30	30,0	9,0	14,0	40,0	20,0	8,6	62,0	46,0	16,0	8,0	21,1
ESTM-GT25-35	35,0	9,0	14,0	48,0	24,0	8,6	72,0	54,0	20,0	9,0	39,9
ESTM-GT30-40	40,0	11,0	17,0	56,0	28,0	10,6	86,0	64,0	22,0	11,0	66,5



**Dodací
termín**

ze skladu ve
výrobním závodě