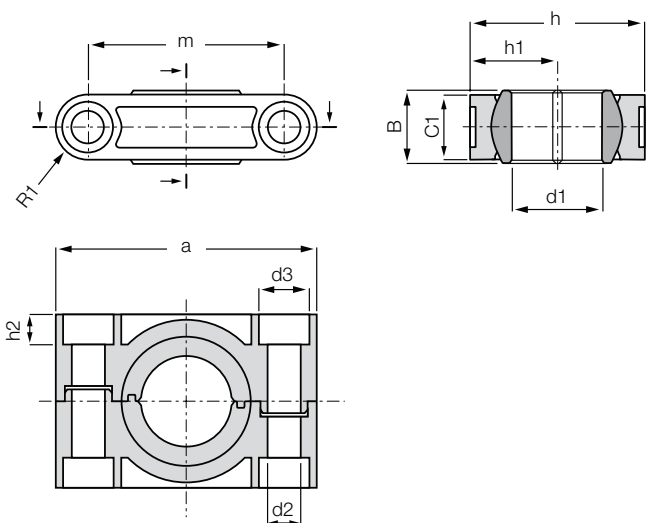


Ložiskový domeček s děleným domečkem a dělenou kalotou: ESTM-GT...-GT



Objednací klíč

ESTM-GT16-GT



Materiál:

Tělo: **RN33** ▶ strana 1268

Kalota: **iglidur® J** ▶ strana 823

- Šetří čas v průběhu montáže
- Malé zástavbové rozměry a nízká hmotnost
- Vysoká pevnost
- Kalota z materiálu iglidur® J pro nízkou nasákavost
- Ideální pro venkovní aplikace
- Rozměry řady E podle normy DIN ISO 12240
- Adaptér ▶ strana 776

Technická data

Číslo dílu	max. statické radiální zatížení		max. statické radiální tlakové zatížení		Hmotnost [g]
	Krátkodobě	Dlouhodobě	Krátkodobě	Dlouhodobě	
	[N]	[N]	[N]	[N]	
ESTM-GT16-GT	2.500	1.250	8.500	4.250	18,0
ESTM-GT20-GT	5.000	2.500	11.000	5.750	28,0
ESTM-GT25-GT	5.000	2.500	18.500	9.250	52,0
ESTM-GT30-GT	5.000	2.500	16.500	8.250	84,0

Rozměry [mm]

Číslo dílu	d1	d2	d3	h	h1	h2	a	m	C1	B	R1	Max. úhel výkyvu
ESTM-GT16-GT	16,0 E10	6,6	10,6	34,0	17,0	6,4	50,0	37,0	13,0	13,0	6,5	22°
ESTM-GT20-GT	20,0	9,0	14,0	40,0	20,0	8,6	62,0	46,0	16,0	16,0	8,0	22°
ESTM-GT25-GT	25,0	9,0	14,0	48,0	24,0	8,6	72,0	54,0	18,0	20,0	9,0	22°
ESTM-GT30-GT	30,0	11,0	17,0	56,0	28,0	10,6	86,0	64,0	22,0	22,0	11,0	22°



Dodací termín ze skladu ve výrobním závodě