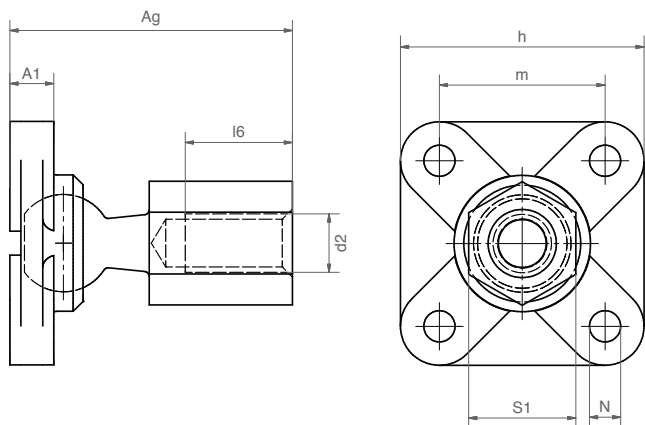


Přírubové ložisko s kulovým čepem, vnitřní závit: GFSM-...-IG



- Bezúdržbové a korozivzdorné
- Jednoduché spojení - jednoduchá montáž
- Kompenzace úhlových chyb



Objednací klíč

GFSM-06-IG

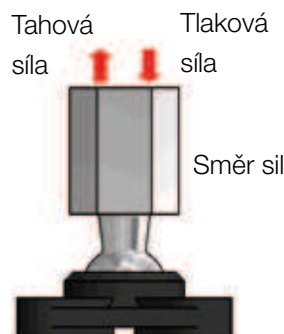


Materiál:

Tělo: igumid G ► strana 1267

Kulový čep: zinkovaná ocel*

Ostatní materiály kulových čepů na dotaz.



Technická data

Číslo dílu	Max. osová tahová síla		Max. osová tlaková síla		Hmotnost [g]
	Krátkodobě	Dlouhodobě	Krátkodobě	Dlouhodobě	
	[N]	[N]	[N]	[N]	
GFSM-06-IG	150	75	350	175	16,4
GFSM-08-IG	250	125	750	375	34,0
GFSM-10-IG	140	70	1.200	600	61,1

Rozměry [mm]

Číslo dílu	d2	m	h	Ag	A1	l6	N	S1	Max. úhel výkyvu
GFSM-06-IG	M6	17,0	25,0	29,0	4,5	11,0	3,2	SW11	32°
GFSM-08-IG	M8	22,0	33,0	36,0	5,5	12,0	4,3	SW14	40°
GFSM-10-IG	M10	26,0	38,0	43,5	6,5	16,0	5,3	SW17	34°

* Nerezový kulový čep na dotaz.



Dodací termín ze skladu ve výrobním závodě