

Přírubové ložisko se 2 montážními otvory: EFOM



- Kalota (koule) z materiálu iglidur® W300 pro vysokou otěruvzdornost
- Jednoduchá montáž
- Kompenzace úhlových chyb
- Korozivzdornost
- Nízká hmotnost
- Bezúdržbové a samomazné

Technická data

Číslo dílu	Maximální statické axiální zatížení		Maximální statické radiální zatížení		Maximální statický moment Otvor	Max. úhel výkyvu	Hmotnost [g]
	Krátkodobě	Dlouhodobě	Krátkodobě	Dlouhodobě			
	[N]	[N]	[N]	[N]	[Nm]		
EFOM-04	400	200	750	375	0,6	28°	1,9
EFOM-05	400	200	750	375	0,6	29°	2,3
EFOM-06	500	250	800	400	0,6	25°	1,8
EFOM-08	700	350	1.100	550	1,3	25°	4,1
EFOM-10	850	425	2.000	1.000	2,5	25°	6,8
EFOM-12	1.100	550	2.200	1.100	2,5	21°	8,9
EFOM-15	1.300	650	2.400	1.200	4,5	20°	15,0
EFOM-16	1.400	700	2.800	1.400	4,5	27°	17,7
EFOM-17	1.800	900	3.200	1.600	4,5	21°	24,9
EFOM-20	1.800	900	5.500	2.750	10,5	19°	32,8
EFOM-25	3.000	1.500	6.000	3.000	10,5	15°	58,5
EFOM-30	3.500	1.750	6.500	3.250	21,5	14°	78,9

Vyměnitelné kaloty ► strana 815



J4VEM:
bez vůle v
nezatíženém
stavu,
předejpatá



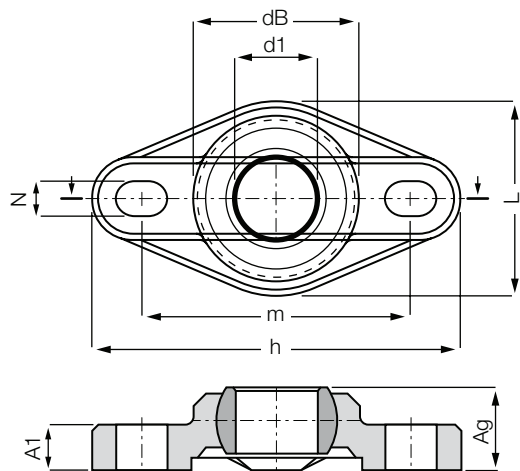
JEM: nízká
absorpce
vlhkosti



REM:
low-cost

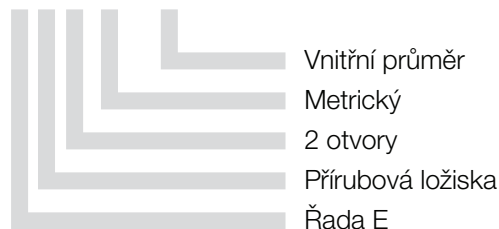


J4EM: low-cost
a nízká absorpce
vlhkosti



Objednací klíč

EFOM-04



Materiál:

Tělo: igumid G ► strana 1267

Kalota: iglidur® W300 ► strana 819

Rozměry [mm]

Číslo dílu	d1 E10	dB	h Délka	L Šířka	m Rozteč děr ±0,1	A1 Výška patek +0,1	Ag Celková výška	N Průměr díry d x l
EFOM-04	4	14,0	33,8	16,0	24,0	4,5	8,0	3,2 x 5,0
EFOM-05	5	14,0	33,8	16,0	24,0	4,5	8,5	3,2 x 5,0
EFOM-06	6	14,0	33,8	16,0	24,0	4,5	8,5	3,2 x 5,0
EFOM-08	8	18,0	44,2	22,0	31,0	5,5	10,5	4,3 x 6,5
EFOM-10	10	22,2	52,0	26,0	36,0	6,5	12,0	5,3 x 8,0
EFOM-12	12	25,0	56,7	31,0	41,0	7,0	13,0	5,3 x 8,0
EFOM-15	15	29,8	68,6	36,0	50,0	8,5	15,5	6,4 x 10,0
EFOM-16	16	32,0	72,6	38,0	53,0	10,0	17,5	6,4 x 10,1
EFOM-17	17	34,8	74,6	41,0	55,0	10,0	18,0	6,4 x 10,2
EFOM-20	20	40,0	89,0	47,0	65,0	11,0	20,0	8,4 x 12,5
EFOM-25	25	48,5	101,0	58,5	75,0	14,0	25,0	8,4 x 12,6
EFOM-30	30	55,0	118,0	65,0	87,5	15,0	26,0	10,5 x 16,0

Standardní tolerance:

0,5 až 6 mm: ±0,1mm

6 až 30 mm: ±0,2 mm

30 až 120 mm: ±0,3 mm



**Dodací
termín**

ze skladu ve výrobním
závodě