

Vysoké tahové zatížení

Pohlcují vibrace

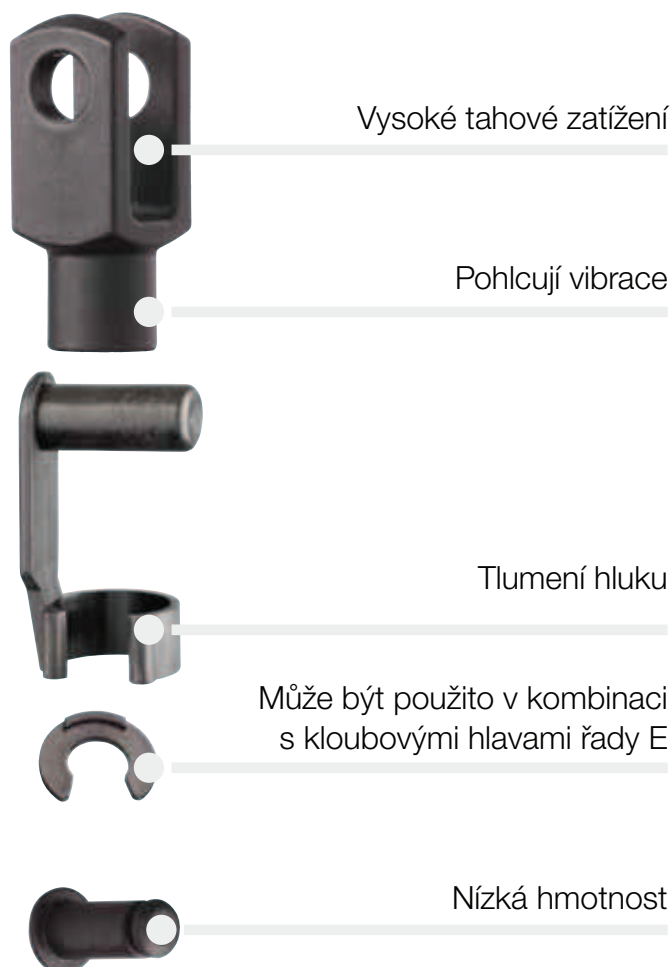
Tlumení hluku

**Může být použito v kombinaci s kloubovými
hlavami řady E**

Nízká hmotnost

igubal® Vidlice

Vidlice igubal® jsou kompletně vyrobeny z triboplastu igumid G dle normy DIN 71752. Mohou být kombinovány s kloubovými hlavami řady E. Dostupné komponenty pro kombinace v této řadě jsou kloubové hlavy, čepy, pojistné kroužky nebo pružinové čepy.



Kdy použít?

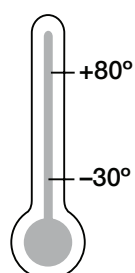
- Pokud požadujete vysokou tuhost
- Pokud požadujete korozivzdornost
- Pokud není dovoleno mazání
- Pokud vyžadujete nízkou hmotnost
- Pokud požadujete bezúdržbovost a suchý chod
- Pokud požadujete jednoduchou montáž
- V kombinaci s pneumatickými válci a plynovými pružinami



Kdy nepoužít?

- Pokud teplota přesahuje +200°C
- Pokud požadujete průměry do 20 mm

Teplota



Produktová řada

4 typy
Ø 4–20 mm



igubal® Vidlice | Příklady aplikací

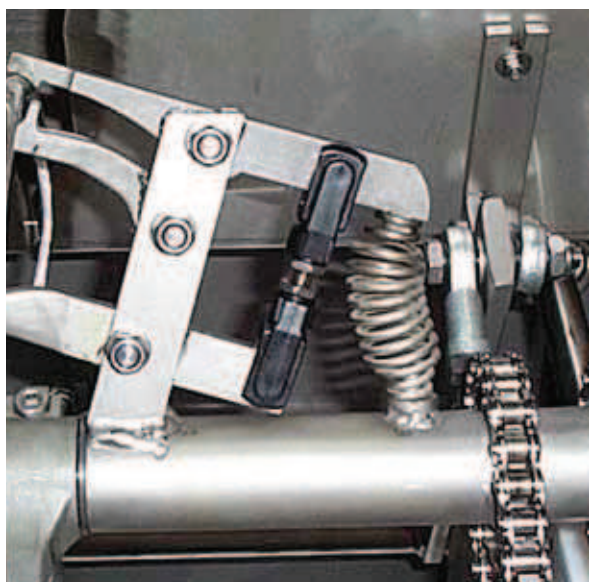


Typický průmyslový sektor a oblast použití

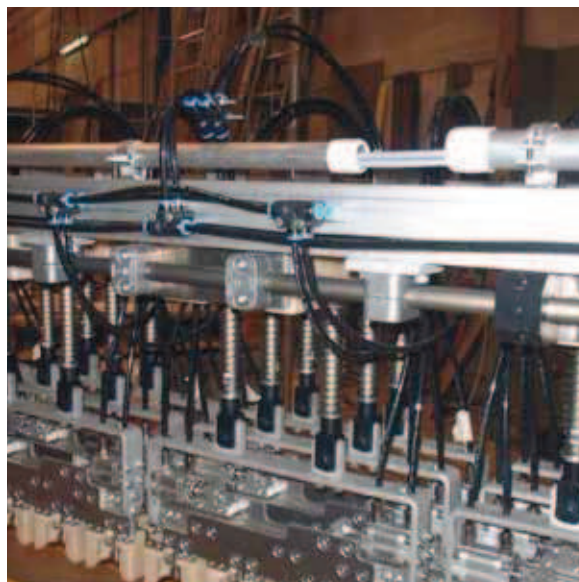
- Potravinářský průmysl
- Balicí průmysl
- Náročné prostředí
- Automotive
- Manipulační technika
- Automatizace atd.

Vylepšete technologii a snižte náklady -
110 úžasných příkladů online

► www.igus.cz/igubal-applications



► www.igus.cz/food



► www.igus.cz/packaging



► www.igus.cz/traffic



Pneumatický válec

igubal® – Vidlice - kombinace



Vidlice s čepem a pojistným kroužkem
Řada E
GERMK
GELMK

► strana 756



Vidlice s pružinovým čepem
Řada E
GERMF
GELMF

► strana 757



Vidlice kombinace
Řada E
GERMKE
GELMKE

► strana 758



Vidlice kombinace
Řada E
GERMFE
GELMFE

► strana 759

igubal®- Vidlice - díly



Vidlice
Řada E
GERM
GELM

► od strany 754



Pružinový čep
GEFM

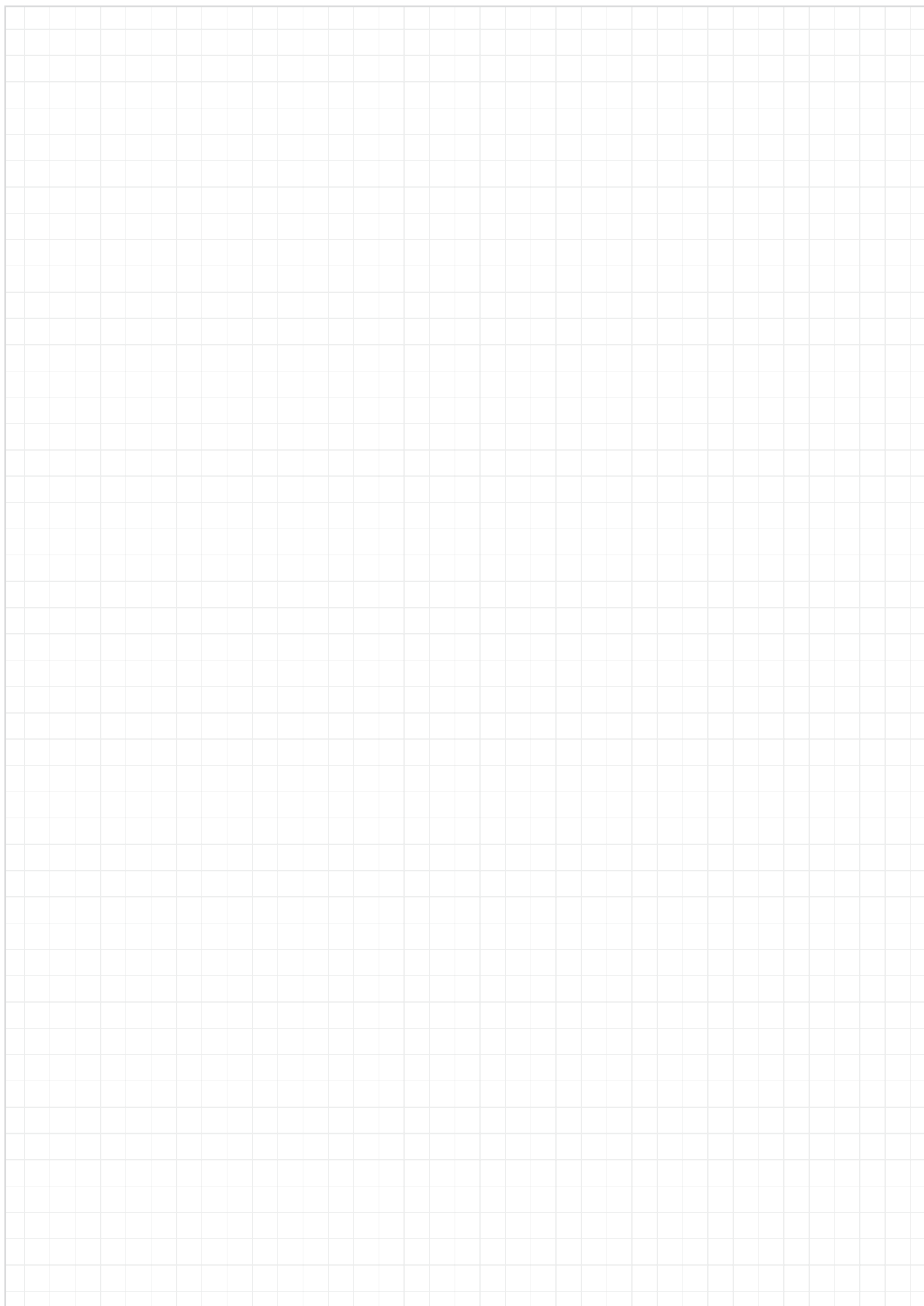
► strana 760



Čep a pojistný kroužek
GBM – Čep
GSR – Pojistný kroužek

► strana 761

Detekovatelné vidlice ► od strany 829



Vidlice: GERM a GELM



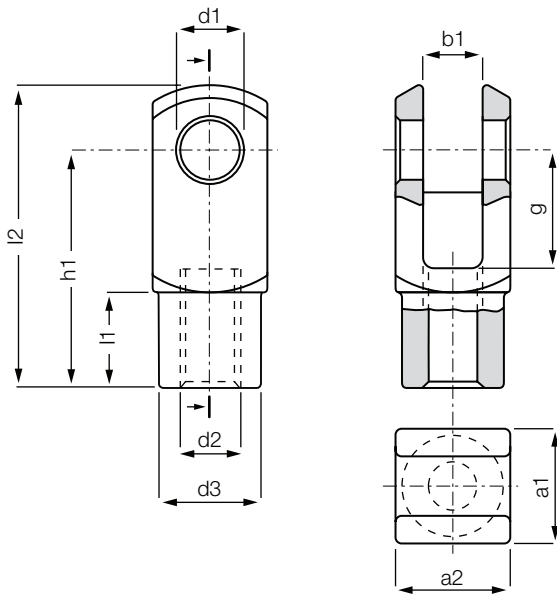
- Nízká hmotnost
- Vysoká únosnost při dynamickém zatížení
- Nerezivějící
- Vysoké tahové zatížení
- Může být použito v kombinaci s kloubovými hlavami řady E
- Pohlcejí vibrace
- Tlumení hluku
- Dostupné s levým (GELM) i pravým (GERM) závitem

Technická data

Číslo dílu		Max. statická tahová síla		Max. statická radiální síla		Max. utahovací moment	Hmotnost
		krátkodobě	dlouhodobě	krátkodobě	dlouhodobě		
Pravý závit	Levý závit	[N]	[N]	[N]	[N]	[Nm]	[g]
GERM-04 M3.5	GELM-04 M3.5	650	325	250	125	0,4	0,9
GERM-04	GELM-04	650	325	250	125	0,4	0,9
GERM-05 DIN M4	GELM-05 DIN M4	1.000	500	250	125	0,4	1,5
GERM-05 DIN M5	GELM-05 DIN M5	1.000	500	250	125	0,5	1,5
GERM-05	GELM-05	1.200	600	250	125	0,5	2,7
GERM-05 DIN M5 LS*	GELM-05 DIN M5 LS*	1.000	500	130	65	0,5	2,3
GERM-06	GELM-06	1.400	700	300	150	1,5	2,5
GERM-06 LS*	GELM-06 LS*	1.400	700	130	65	1,5	3,6
GERM-08	GELM-08	2.700	1.350	650	325	5	6,3
GERM-10	GELM-10	4.700	2.350	800	400	15	13,2
GERM-10 F	GELM-10 F	4.700	2.350	800	400	6	13,2
GERM-12	GELM-12	5.700	2.850	900	450	20	20,2
GERM-12 F	GELM-12 F	5.700	2.850	900	450	15	20,2
GERM-14	GELM-14	6.600	3.300	1.000	500	25	29,9
GERM-14 F	GELM-14 F	6.600	3.300	1.000	500	20	29,9
GERM-15	GELM-15	3.200	1.600	1.000	500	25	30,0
GERM-16	GELM-16	7.500	3.750	1.200	600	30	49,9
GERM-16 F	GELM-16 F	7.500	3.750	1.200	600	27,5	49,9
GERM-17	GELM-17	3.600	1.800	1.200	600	30	50,0
GERM-17 F	GELM-17 F	3.600	1.800	1.200	600	27,5	50,0
GERM-20	GELM-20	9.500	4.750	3.000	1.500	60	105,0
GERM-20 M20	GELM-20 M20	9.500	4.750	3.000	1.500	80	105,0

* LS = prodloužená verze

Vidlice: GERM a GELM



Objednací klíč

GE...M-04



Materiál:

igumid G ▶ strana 1267

Rozměry [mm]

Číslo dílu		d1	g	a1	a2	b1	d2	d3	l2	h1	l1
		+0,1	h11	+0,3	+0,3	B13	Tolerance	+0,3	+0,5	+0,3	+0,2
Pravý závit	Levý závit			-0,16	-0,16		závitů 6H	-0,3	-0,5	-0,3	-0,2
GERM-04 M3.5	GELM-04 M3.5	4	8	8	8	4	M3,5	8,0	21,0	16,0	6,0
GERM-04	GELM-04	4	8	8	8	4	M04	8,0	21,0	16,0	6,0
GERM-05 DIN M4	GELM-05 DIN M4	5	10	10	10	5	M04	9,0	24,5	20,0	7,5
GERM-05 DIN M5	GELM-05 DIN M5	5	10	10	10	5	M05	9,0	24,5	20,0	7,5
GERM-05	GELM-05	5	12	12	12	6	M05	10,0	31,0	24,0	9,0
GERM-05 DIN M5 LS*	GELM-05 DIN M5 LS*	5	20	10	10	5	M05	9,0	36,0	30,0	7,5
GERM-06	GELM-06	6	12	12	12	6	M06	10,0	31,0	24,0	9,0
GERM-06 LS*	GELM-06 LS*	6	24	12	12	6	M06	10,0	43,0	36,0	9,0
GERM-08	GELM-08	8	16	16	16	8	M08	14,0	42,0	32,0	12,0
GERM-10	GELM-10	10	20	20	20	10	M10	18,0	52,0	40,0	15,0
GERM-10 F	GELM-10 F	10	20	20	20	10	M10 x 1,25	18,0	51,3	40,0	15,0
GERM-12	GELM-12	12	24	24	24	12	M12	20,0	61,3	48,0	18,0
GERM-12 F	GELM-12 F	12	24	24	24	12	M12 x 1,25	20,0	61,3	48,0	18,0
GERM-14	GELM-14	14	28	27	27	14	M14	24,0	71,3	56,0	22,5
GERM-14 F	GELM-14 F	14	28	27	27	14	M14 x 1,25	24,0	71,3	56,0	22,5
GERM-15	GELM-15	15	28	27	27	14	M14	24,0	71,3	56,0	22,5
GERM-16	GELM-16	16	32	32	32	16	M16	26,0	81,9	64,0	24,0
GERM-16 F	GELM-16 F	16	32	32	32	16	M16 x 1,5	26,0	81,9	64,0	24,0
GERM-17	GELM-17	17	32	32	32	16	M16	26,0	83,0	64,0	24,0
GERM-17 F	GELM-17 F	17	32	32	32	16	M16 x 1,5	26,0	83,0	64,0	24,0
GERM-20	GELM-20	20	40	40	40	20	M20 x 1,5	34,0	105,0	80,0	30,0
GERM-20 M20	GELM-20 M20	20	40	40	40	20	M20 x 2,5	34,0	105,0	80,0	30,0

* LS = prodloužená verze



Dodací termín ze skladu ve výrobním závodě

Vidlice s čepem a pojistným kroužkem: GERMK a GELMK



Objednací klíč

GE...MK-04



- Nízká hmotnost
- Nerezivějící
- Vysoké tahové zatížení
- Může být použito v kombinaci s kloubovými hlavami řady E

Materiál:
igumid G ► strana 1267

Technická data

Číslo dílu		Max. statická tahová síla		Max. statická radiální síla		Hmotnost
		krátkodobě	dlouhodobě	krátkodobě	dlouhodobě	
Pravý závít	Levý závít	[N]	[N]	[N]	[N]	[g]
GERMK-04 M3.5	GELMK-04 M3.5	500	250	250	125	1,3
GERMK-04	GELMK-04	500	250	250	125	1,3
GERMK-05 DIN M4	GELMK-05 DIN M4	800	400	250	125	2,1
GERMK-05 DIN M5	GELMK-05 DIN M5	800	400	250	125	2,1
GERMK-05	GELMK-05	900	450	250	125	3,3
GERMK-05 DIN M5 LS*	GELMK-05 DIN M5 LS*	800	400	130	65	2,9
GERMK-06	GELMK-06	1.300	650	300	150	3,3
GERMK-06 LS*	GELMK-06 LS*	1.300	650	130	65	4,4
GERMK-08	GELMK-08	2.100	1.050	650	325	7,9
GERMK-10	GELMK-10	3.000	1.500	800	400	16,4
GERMK-10 F	GELMK-10 F	3.000	1.500	800	400	16,4
GERMK-12	GELMK-12	3.500	1.750	900	450	25,3
GERMK-12 F	GELMK-12 F	3.500	1.750	900	450	25,3
GERMK-14	GELMK-14	6.100	3.050	1.000	500	31,2
GERMK-15	GELMK-15	2.800	1.400	1.000	500	38,9
GERMK-16	GELMK-16	7.000	3.500	1.200	600	60,8
GERMK-16 F	GELMK-16 F	7.000	3.500	1.200	600	60,8
GERMK-17	GELMK-17	3.600	1.800	1.200	600	62,3
GERMK-17 F	GELMK-17 F	3.600	1.800	1.200	600	62,3
GERMK-20	GELMK-20	9.000	4.500	3.000	1.500	125,2
GERMK-20 M20	GELMK-20 M20	9.000	4.500	3.000	1.500	125,2

* LS = prodloužená verze

Samostatné díly: čep GBM a
pojistný kroužek GSR
► strana 761

Vidlice s pružinovým čepem: GERMF a GELMF



- Jednoduchý design
- Jednoduchá montáž
- Snadná montáž i na těžko přístupných místech
- Může být použito v kombinaci s kloubovými hlavami řady E
- Nízká hmotnost a korozivzdorné



Objednací klíč

GE...MF-04



Materiál:

igumid G ▶ strana 1267

Technická data

Číslo dílu		Max. statická tahová síla		Max. statická radiální síla		Hmotnost
		krátkodobě	dlouhodobě	krátkodobě	dlouhodobě	
Pravý závit	Levý závit	[N]	[N]	[N]	[N]	[g]
GERMF-04 M3.5	GELMF-04 M3.5	500	250	250	125	1,3
GERMF-04	GELMF-04	500	250	250	125	1,3
GERMF-05 DIN M4	GELMF-05 DIN M4	800	400	250	125	2,3
GERMF-05 DIN M5	GELMF-05 DIN M5	800	400	250	125	2,3
GERMF-05 DIN M5 LS*	GELMF-05 DIN M5 LS*	800	400	250	125	2,3
GERMF-05	GELMF-05	900	450	250	125	3,8
GERMF-06	GELMF-06	1.300	650	300	150	3,9
GERMF-06 LS*	GELMF-06 LS*	1.300	650	130	65	3,9
GERMF-08	GELMF-08	2.100	1.050	650	325	9,1
GERMF-10	GELMF-10	3.000	1.500	800	400	18,2
GERMF-10 F	GELMF-10 F	3.000	1.500	800	400	18,2
GERMF-12	GELMF-12	3.500	1.750	900	450	28,6
GERMF-12 F	GELMF-12 F	3.500	1.750	900	450	28,6
GERMF-16	GELMF-16	7.000	3.500	1.200	600	61,8
GERMF-16 F	GELMF-16 F	7.000	3.500	1.200	600	61,8

* LS = prodloužená verze



Samostatné komponenty: pružinový čep s GEFM

▶ strana 760



**Dodací
termín**

ze skladu ve
výrobním závodě

Kombinace: GERMKE a GELMKE



Objednací klíč

GE...MKE-05



Rozměry
S čepem, pojistným
kroužkem a kloubovou hlavou
Metrický
Závít
L = Levý závít
R = Pravý závít
Řada E
Vidlice

- Nízká hmotnost
- Nerezivějící
- Vysoké tahové zatížení
- Může být použito v kombinaci s kloubovými hlavami řady E



Materiál:

igumid G ► strana 1267

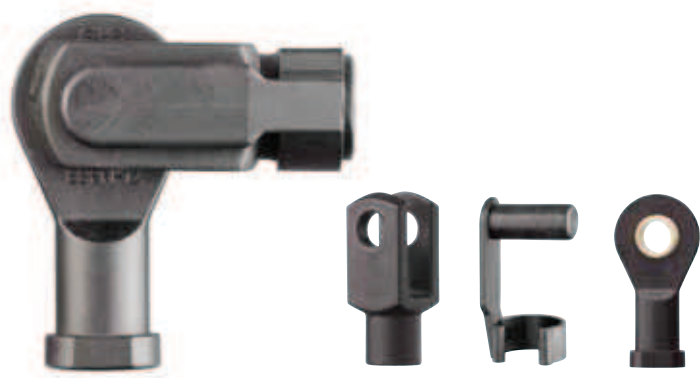
Technická data

Číslo dílu		Max. statická tahová síla		Max. statická radiální síla		Hmotnost
		krátkodobě	dlouhodobě	krátkodobě	dlouhodobě	
Pravý závít	Levý závít	[N]	[N]	[N]	[N]	[g]
GERMKE-05	GELMKE-05	900	450	150	75	6,4
GERMKE-06	GELMKE-06	1.300	650	200	100	7,3
GERMKE-08	GELMKE-08	2.000	1.000	450	225	14,6
GERMKE-10	GELMKE-10	2.300	1.150	500	250	27,1
GERMKE-10 F	GELMKE-10 F	2.300	1.150	500	250	27,1
GERMKE-12	GELMKE-12	3.300	1.650	550	275	42,7
GERMKE-12 F	GELMKE-12 F	3.300	1.650	550	275	42,7
GERMKE-15	GELMKE-15	2.800	1.400	800	400	68,4
GERMKE-16	GELMKE-16	5.000	2.500	850	425	86,9
GERMKE-16 F	GELMKE-16 F	5.000	2.500	850	425	86,9
GERMKE-17	GELMKE-17	3.600	1.800	1.100	550	98,3
GERMKE-17 F	GELMKE-17 F	3.600	1.800	1.100	550	98,3
GERMKE-20	GELMKE-20	7.200	3.600	1.800	900	175,2
GERMKE-20 M20	GELMKE-20 M20	7.200	3.600	1.800	900	175,2

Vidlice s čepem a pojistným kroužkem mohou být použity v kombinaci s kloubovými hlavami řady E, EBRM a EARM ► strany 730-733

Dodací
termínze skladu ve
výrobním závodě

Kombinace: GERMFE a GELMFE



Objednací klíč

GE...MFE-05



Rozměry
S pružinovým čepem a
kloubovou hlavou
Metrický
Závit
L = Levý závit
R = Pravý závit
Řada E
Vidlice



Materiál:

igumid G ► strana 1267

Technická data

Číslo dílu		Max. statická tahová síla		Max. statická radiální síla		Hmotnost
		krátkodobě	dlouhodobě	krátkodobě	dlouhodobě	
Pravý závit	Levý závit	[N]	[N]	[N]	[N]	[g]
GERMFE-05	GELMFE-05	900	450	150	75	7,0
GERMFE-06	GELMFE-06	1.300	650	200	100	7,9
GERMFE-08	GELMFE-08	2.000	1.000	450	225	15,9
GERMFE-10	GELMFE-10	2.300	1.150	500	250	29,2
GERMFE-10 F	GELMFE-10 F	2.300	1.150	500	250	29,2
GERMFE-12	GELMFE-12	3.300	1.650	550	275	46,0
GERMFE-12 F	GELMFE-12 F	3.300	1.650	550	275	46,0
GERMFE-16	GELMFE-16	5.000	2.500	850	425	94,4
GERMFE-16 F	GELMFE-16 F	5.000	2.500	850	425	94,4

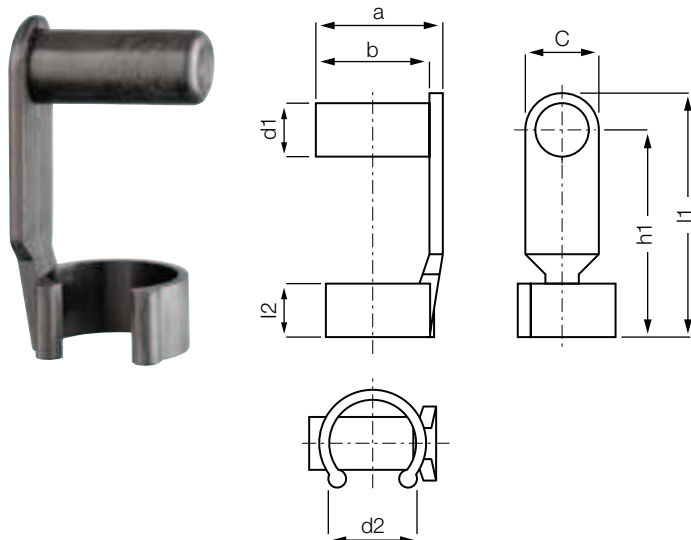
Vidlice s čepem a pojistným kroužkem mohou být použity v kombinaci s kloubovými hlavami řady E, EBRM a EARM ► strany 730-733



**Dodací
termín**

ze skladu ve
výrobním závodě

Pružinový čep : GEFM



Materiál:
igumid G ► strana 1267

Rozměry [mm]

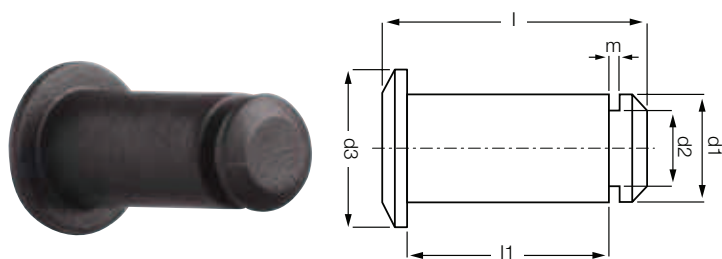
Číslo dílu	d1 h11	d2	a	b	C	l1 ±0,5	h1	l2	Hmotnost [g]
GEFM-04	4	8	9,5	10,5	8	19	15	4,5	0,5
GEFM-05 DIN	5	9	12	13,5	8	23	19	5,5	0,8
GEFM-05 DIN M5 LS*	5	9	12	13,5	8	33	29	5,5	1,0
GEFM-05	5	10	14	15,5	8	27	23	6,5	1,1
GEFM-06 LS*	6	10	14	15,5	8	39	35	6,5	1,0
GEFM-06	6	10	14	15,5	8	27	23	6,5	1,2
GEFM-08	8	14	19	21,0	11	35,5	30	8,0	2,8
GEFM-10	10	18	23	25,5	14	45	38	10,0	5,0
GEFM-12	12	20	28	31,0	16	53	45	12,0	8,3
GEFM-16	16	26	36	40,0	22	73	62	16,0	18,3

* LS = prodloužená verze



Dodací termín ze skladu ve výrobním závodě

Čep: GBM

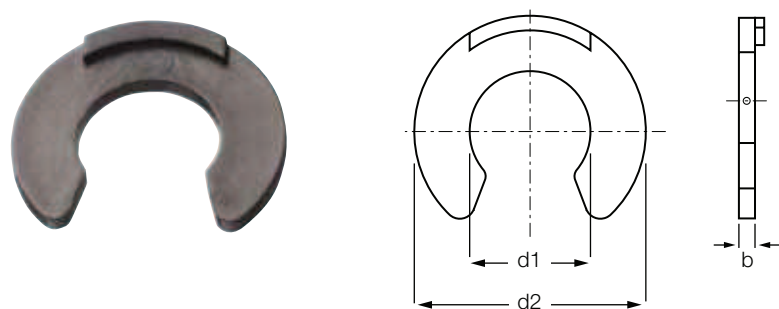


Materiál:
igumid G ► strana 1267

Rozměry [mm]

Číslo dílu	d1 h11	d2	d3	l	l1	m	Pojistný kroužek	Hmotnost [g]
GBM-04	4	3,2	7	12,5	8	1,05	GSR-04	0,3
GBM-05	5	4	8	16,5	12	1,15	GSR-06	0,5
GBM-05 DIN	5	4	8	14,5	10	1,15	GSR-06	0,5
GBM-06	6	4	9	16,5	12	1,15	GSR-06	0,7
GBM-08	8	5	12	21,5	16	1,15	GSR-08	1,5
GBM-10	10	7	15	27	20	1,35	GSR-10	3,0
GBM-12	12	9	18	31,5	24	1,5	GSR-12	4,8
GBM-14	14	12	22	36	27	1,7	GSR-16	5,7
GBM-15	15	12	23	36	27	1,7	GSR-16	8,3
GBM-16	16	12	24	42	32	1,7	GSR-16	10,4
GBM-17	17	12	25	42	32	1,7	GSR-16	12,3
GBM-20	20	15	30	51	40	2,0	GSR-20	19,2

Pojistný kroužek: GSR



Materiál:
POM ► strana 1268

Rozměry [mm]

Číslo dílu	d1	d2	b	Hmotnost [g]
GSR-04	3,2	7	1,0	0,05
GSR-06	4	9	1,1	0,06
GSR-08	5	11	1,1	0,12
GSR-10	7	14	1,3	0,16
GSR-12	9	18,5	1,4	0,31
GSR-16	12	23	1,6	0,58
GSR-20	15	28	1,9	0,96



**Dodací
termín** ze skladu ve
výrobním závodě