



igubal® Ložiskové domečky



Bezúdržbovosť, suchý chod

Vysoké ťahové zaťaženie

Vysoká odolnosť v ťahu

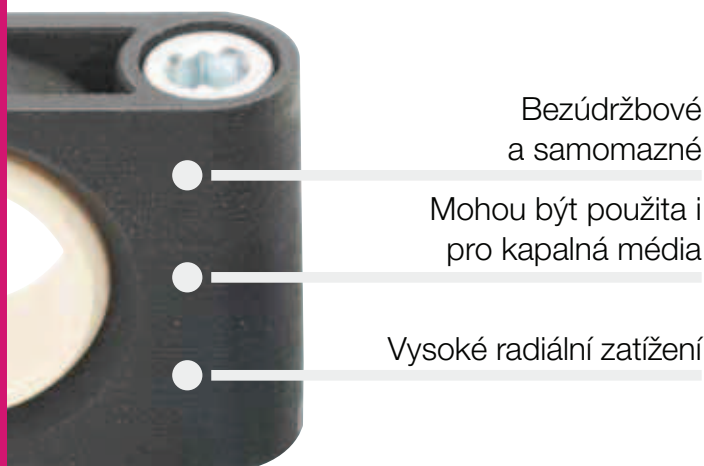
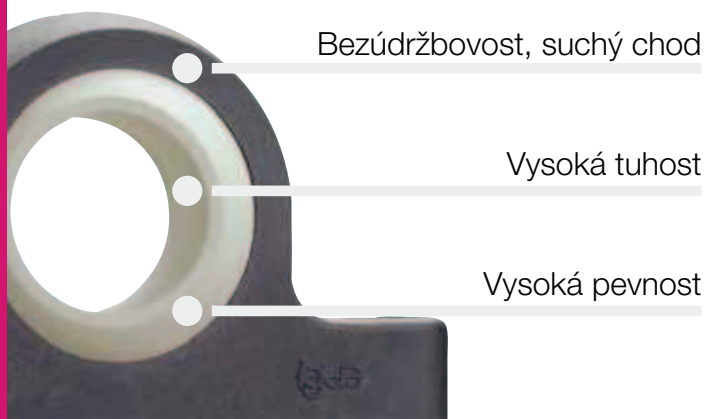
Samomazné

Chemická odolnosť

Vysoké radiálne zaťaženie

igubal® Ložiskové domečky

Ložiskové domečky igubal® jsou kloubová ložiska s velmi jednoduchou montáží, které jsou schopny kompenzovat nepřesnosti v souososti a předcházejí tak hranovému zatížení.



Kdy použít?

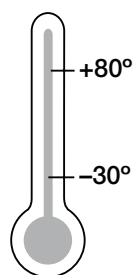
- Pokud požadujete chemickou odolnost
- Pokud požadujete cenově výhodné řešení
- Pokud potřebujete kloubová ložiska do znečištěného prostředí
- Pokud požadujete osové vychýlení
- Pokud požadujete dělenou konstrukci (pouze některé typy)



Kdy nepoužít?

- Pokud teplota přesahuje +80°C
- Pokud požadujete integrované pojištění axiálního pohybu
- Pokud požadujete průměry nad 50 mm
- Pokud požadujete vyšší rychlost než 0,5 m/s

Teplota



Produktová řada

8 typů
Ø 5–50 mm



igubal® Ložiskové domečky | Příklady aplikací

Typický průmyslový sektor a oblast použití

- Zemědělství
- Stavba strojů
- Balicí průmysl atd.



Vylepšete technologii a snižte náklady - 110 úžasných příkladů online

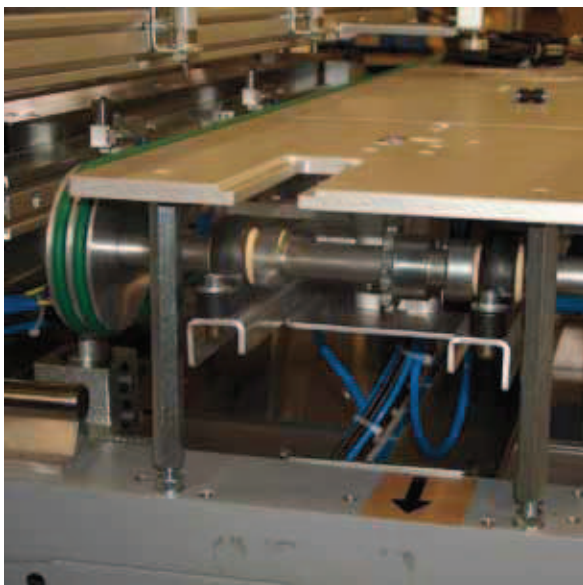
► www.igus.cz/igubal-applications



Dopravníkový systém



► www.igus.cz/solar



Papírenský průmysl



www.igus.cz/packaging

Výhody

- Bezúdržbový a samomazný systém
- Vysoká tuhost
- Vysoká únosnost při dynamickém zatížení
- Kompenzace úhlových chyb
- Kompenzace hranového zatížení
- Korozivzdornost
- Vysoká chemická odolnost
- Pohlcování vibrací
- Vhodné pro rotační, kývavý a lineární pohyb
- Nízká hmotnost
- Vysoké radiální zatížení
- Mohou být použita i pro kapalná média
- Malé zástavbové rozměry
- Jednoduchá montáž
- Výpočet doby životnosti
- Nízká hmotnost

Oblasti použití

Konstrukce ložiskových domečků igubal® umožňuje kompenzovat úhlové chyby způsobené průhybem. Aplikace, ve kterých může tento jev nastat, jsou velmi vhodné pro použití právě těchto ložiskových domečků igubal®.

Tolerance

Samomazné a bezúdržbové ložiskové domečky igubal® mají vnitřní průměr kaloty (koule) v toleranci E10. Doporučená tolerance hřídele je h6 až h9. Kombinace těchto doporučených tolerancí zajišťuje bezchybný provoz i při změně rozměrů vlivem teplotní roztažnosti.

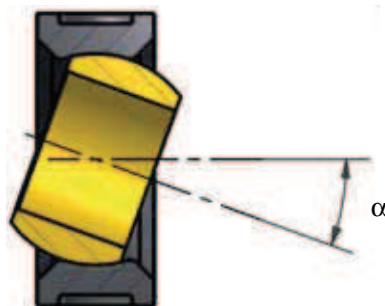
Montáž

Ložiskové domečky igubal® jsou určeny pro montáž pomocí dvou šroubů (verze ESTM-SL pomocí vrutů). Vysoká přesnost montáže není nutná, protože konstrukce s výkyvnou kalotou umožňuje vyrovnání montážních chyb a kompenzuje tak chyby v souososti. Proto jsou tyto ložiskové domečky vhodné i pro systémy hliníkových stavebnicových systémů.

Produktová řada

Ložiskové domečky igubal® jsou k dispozici v rozměrové řadě K a E pro hřídele o průměru 5 - 50 mm. Rozměrová řada K je k dispozici též v palcových rozměrech. Další rozměry na vyžádání.

Úhel výkyvu



igubal® Ložiskové domečky | Přehled produktů

igubal® Ložiskové domečky – Pro malé zástavbové rozměry



Jednoduchá demontáž,
dělená kalota i domeček
Řada K
KSTM-GT

► strana 770



Snadná montáž

Řada E
ESTM

► strana 771



Pro rychlou montáž a nízkou
nasákavost
Řada E
ESTM-GT...-GT

► strana 772



Dělený domeček
s válcovou dírou
Řada E
ESTM-GT

► strana 773



Pro průměry do 150mm

Řada E
ESTM-GT150

► Strana 774



Velmi nízká hmotnost

Řada E
ESTM-SL

► strana 775

igubal® Ložiskové domečky – Standardní provedení



Kompensace úhlových chyb

Řada K
KSTM

► strana 768



Kompensace úhlových chyb
palcové rozměry

Řada K
KSTI

► strana 768



Adaptér pro řadu E

► strana 776

Ložiskový domeček KSTM a KSTI



- Bezúdržbovost, suchý chod
- Vysoká tuhost
- Vysoká únosnost při dynamickém zatížení
- Kompenzace nepřesností v souososti a hranového zatížení
- Korozní a chemická odolnost
- Pohlcování vibrací
- Vhodné pro rotační, kývavý a lineární pohyb
- Nízká hmotnost

Technická data

Číslo dílu	Max. statická pevnost v tahu		Max. statická axiální pevnost v tlaku [N]	Max. utahovací moment pro šrouby v podélných otvorech [Nm]	Hmotnost [g]
	Krátkodobě [N]	Dlouhodobě [N]			
KSTM-05	700	350	300	0,6	1,7
KSTM-06	1.100	550	300	1,3	2,9
KSTM-08	1.300	650	400	1,3	4,6
KSTM-10	1.500	750	500	2,5	8,6
KSTM-12	2.200	1.100	600	2,5	11,8
KSTM-14	2.400	1.200	600	4,5	18,4
KSTM-16	3.000	1.500	1.000	4,5	23,7
KSTM-18	3.500	1.750	1.200	10,5	32,2
KSTM-20	4.700	2.350	1.300	10,5	40,0
KSTM-22	6.100	3.050	1.400	10,5	54,0
KSTM-25	6.600	3.300	1.600	10,5	75,3
KSTM-30	8.100	4.050	2.100	21,5	116,8

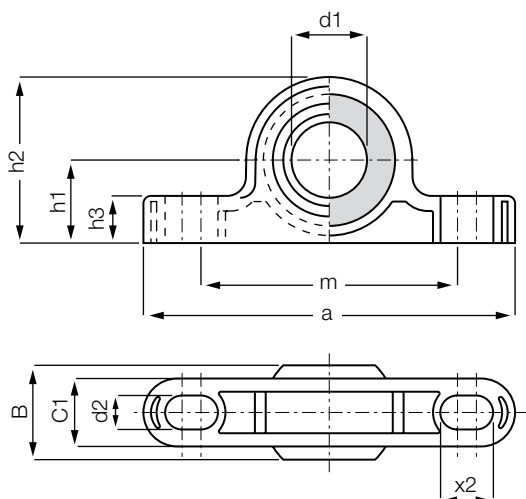
Technická data

Číslo dílu	Max. statická pevnost v tahu		Max. statická axiální pevnost v tlaku [N]	Max. utahovací moment pro šrouby v podélných otvorech [Nm]	Hmotnost [g]
	Krátkodobě [N]	Dlouhodobě [N]			
KSTI-03	550	275	300	0,6	1,7
KSTI-04	600	300	300	0,6	2,8
KSTI-05	800	400	400	0,8	4,5
KSTI-06	1.000	500	500	1,3	7,5
KSTI-07	1.100	550	600	2,5	9,7
KSTI-08	1.200	600	600	2,5	13,5
KSTI-10	2.100	1.050	800	2,5	21,5
KSTI-12	3.100	1.550	1.200	4,5	33,4
KSTI-16	5.400	2.700	1.600	10,5	85,8

Maximální utahovací momenty pro šrouby v podélných otvorech korespondují s max. momenty šroubů (pevnostní třída 5.8).

igubal® Ložiskové domečky | Produktová řada

Ložiskový domeček KSTM a KSTI



Objednací klíč

KSTM-05



Rozměr

Metrický

Ložiskové domečky

Řada K



Materiál:

Tělo: igumid G ► strana 1267

Kalota: iglidur® W300 ► strana 819

Rozměry [mm]

Číslo dílu	d1 E10	B	C1	h1	h2	m	a	h3	d2	X2	Max. úhel výkyvu
KSTM-05	5	8	6,0	7	14	25	34	4	3,3	4,6	30°
KSTM-06	6	9	7,0	10	18	33	43	5,5	4,5	6	29°
KSTM-08	8	12	9,0	10	20	33	47	6	4,5	7	25°
KSTM-10	10	14	10,5	14	26	46	62	7,5	5,5	8	25°
KSTM-12	12	16	12,0	14	28	46	65	8,5	5,5	9	25°
KSTM-14	14	19	13,5	18	34	60	82	9,5	6,6	11	23°
KSTM-16	16	21	15,0	18	36	60	86	10,5	6,6	12	23°
KSTM-18	18	23	16,5	22	42	68	93	11,5	9,0	13	23°
KSTM-20	20	25	18,0	22	44	68	98	13	9,0	14	23°
KSTM-22	22	28	20,0	24	48	74	108	14	9,0	16	22°
KSTM-25	25	31	22,0	27	54	86	124	16	9,0	17	22°
KSTM-30	30	37	25,0	32	64	96	139	17	11,0	20	22°

Rozměry [palce]

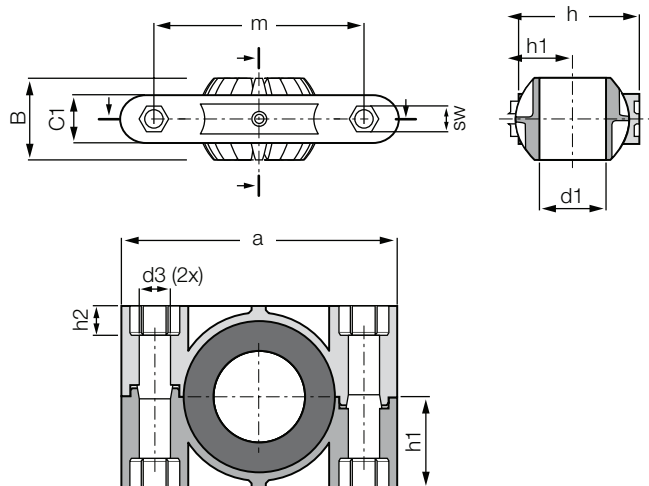
Číslo dílu	d1 E10	B	C1	h1	h2	m	a	h3	d2	X2	Max. úhel výkyvu
KSTI-03	,1900	,312	,234	,290	,566	1,000	1,4000	,165	,137	,200	25°
KSTI-04	,2500	,375	,250	,390	,705	1,250	1,7500	,205	,137	,250	25°
KSTI-05	,3125	,437	,312	,430	,824	1,350	1,9500	,236	,150	,280	25°
KSTI-06	,3750	,500	,359	,550	1,022	1,800	2,4000	,376	,180	,300	22°
KSTI-07	,4375	,562	,406	,570	1,082	1,850	2,5000	,315	,205	,330	22°
KSTI-08	,5000	,625	,453	,600	1,191	2,000	2,8000	,354	,205	,380	22°
KSTI-10	,6250	,750	,484	,700	1,409	2,300	3,3500	,413	,205	,470	22°
KSTI-12	,7500	,875	,593	,860	1,687	2,700	3,7500	,472	,270	,530	22°
KSTI-16	1,0000	1,375	1,005	1,100	2,163	3,500	5,0000	,630	,520	,680	20°



**Dodací
termín**

ze skladu ve
výrobním závodě

Ložiskový domeček s děleným domečkem: KSTM-GT



Objednací klíč

KSTM-GT40-GT



Materiál:

Tělo: RN33 ► strana 1268

Kalota: iglidur® J ► strana 823

- Velmi jednoduchá montáž bez nutnosti demontáže hřídele
- Bezúdržbovost, suchý chod
- Pro vysoká statická zatížení
- Malé zástavbové rozměry a nízká hmotnost
- Montáž pomocí šroubů M12
- Vysoká tuhost
- Výpočet doby životnosti
- Rozměry řady K dle normy DIN ISO 12240

Technická data

Číslo dílu	Max. radiální pevnost v tahu		Max. axiální pevnost v tahu		Max. utahovací moment na kalotě šroubů		Hmotnost [g]
	Krátkodobě	Dlouhodobě	Krátkodobě	Dlouhodobě	[Nm]	[Nm]	
	[N]	[N]	[N]	[N]			
KSTM-GT35*	11.000	5.500	2.500	1.250	5	15	250,3
KSTM-GT40	11.000	5.500	2.500	1.250	5	15	235,0
KSTM-GT40-GT**	11.000	5.500	2.500	1.250	5	15	235,0
KSTM-GT45*	15.000	7.500	3.000	1.500	5	20	405,2
KSTM-GT50	15.000	7.500	3.000	1.500	5	20	389,2
KSTM-GT50-GT**	15.000	7.500	3.000	1.500	5	20	389,2

Rozměry [mm]

Číslo dílu	d1	d3	h	h1	h2	SW	a	m	C1	B	Max. úhel výkyvu
	E10										
KSTM-GT35*	35,0	13,5	79,0	39,5	12,6	19,0	120,5	91,0	29,5	48,5	24°
KSTM-GT40	40,0	13,5	79,0	39,5	12,6	19,0	120,5	91,0	29,5	48,5	24°
KSTM-GT40-GT**	40,0	13,5	79,0	39,5	12,6	19,0	120,5	91,0	29,5	48,5	24°
KSTM-GT45*	45,0	13,5	100,0	50,0	12,6	19,0	149,0	114,0	35,0	60,0	24°
KSTM-GT50	50,0	13,5	100,0	50,0	12,6	19,0	149,0	114,0	35,0	60,0	24°
KSTM-GT50-GT**	50,0	13,5	100,0	50,0	12,6	19,0	149,0	114,0	35,0	60,0	24°

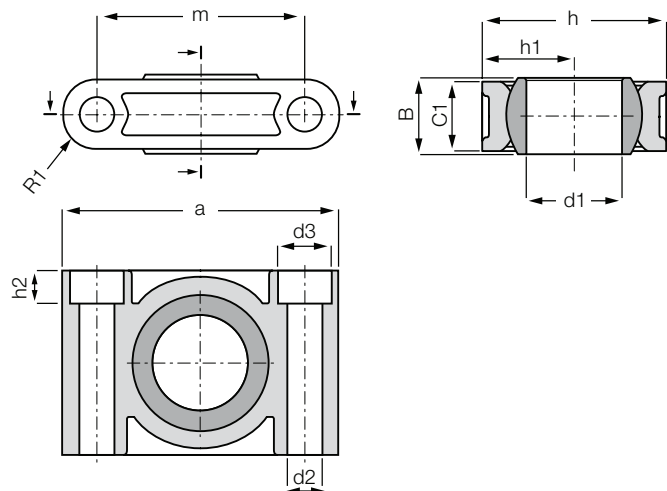
* Vnitřní průměr redukován kluzným pouzdem iglidur®; ** Dělený domeček i kalota



Dodací termín ze skladu ve výrobním závodě

igubal® Ložiskové domečky | Produktová řada

Ložiskový domeček ESTM



- Vysoké radiální zatížení
- Mohou být použita i pro kapalná média



Objednací klíč

ESTM-08



Materiál:

Tělo: **igumid G** ▶ strana 1267

Kalota: **iglidur® W300** ▶ strana 819

- Malé zástavbové rozměry a jednoduchá montáž
- Výpočet doby životnosti
- Bezúdržbové a samomazné
- Rozměrová řada E dle normy DIN ISO 12240
- Adaptér ▶ strana 776

Technická data

Číslo dílu	Max. radiální pevnost v tahu		Max. radiální pevnost v tlaku		Max. axiální síla		Max. utahovací moment pro šrouby		Hmotnost [g]
	Krátkodobě, [N]	Dlouhodobě, [N]	Krátkodobě, [N]	Dlouhodobě, [N]	Krátkodobě, [N]	Dlouhodobě, [N]	[Nm]		
ESTM-08	2.500	1.250	4.300	2.150	600	300	1,3	5	
ESTM-10	3.400	1.700	5.300	2.650	700	350	2,5	7,1	
ESTM-12	4.500	2.250	6.500	3.250	750	375	2,5	9	
ESTM-16	6.700	3.350	8.500	4.250	1.100	550	4,5	17,5	
ESTM-20	8.500	4.250	11.000	5.750	1.400	700	4,5	27,4	
ESTM-25	13.500	6.750	18.500	9.250	2.300	1.150	10,5	50,8	
ESTM-30*	10.000	5.000	16.500	8.250	2.500	1.250	10,5	79,7	

* Vzhledem k jiné výrobní metodě jsou uváděná zatížení nejnižší

Rozměry [mm]

Číslo dílu	d1, E10	d2	d3	h	h1	h2	a	m	C1	B	R1	Max. úhel výkyvu
ESTM-08	8,0	4,5	–	19	9,5	–	31,0	22,0	9,0	8,0	4,5	22°
ESTM-10	10,0	5,5	–	22	11	–	36,0	26,0	10,0	9,0	5,0	22°
ESTM-12	12,0	5,5	–	26	13	–	38,0	28,0	10,0	10,0	5,0	22°
ESTM-16	16,0	6,6	10,6	34,0	17,0	6,4	50,0	37,0	13,0	13,0	6,5	22°
ESTM-20	20,0	9,0	14,0	40,0	20,0	8,6	62,0	46,0	16,0	16,0	8,0	22°
ESTM-25	25,0	9,0	14,0	48,0	24,0	8,6	72,0	54,0	18,0	20,0	9,0	20°
ESTM-30	30,0	11,0	17,0	56,0	28,0	10,6	86,0	64,0	22,0	22,0	11,0	20°

Vyměnitelné kaloty ▶ strana 815



J4VEM: bez vůle v nezátženém stavu, předepjatá



JEM: nízká absorpce vlhkosti

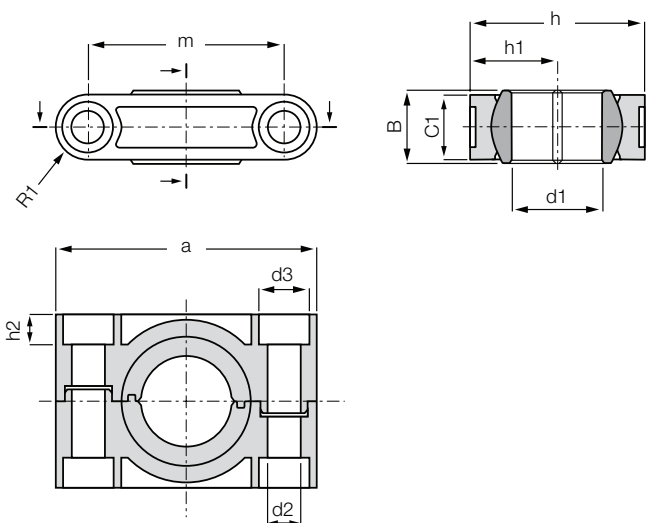


REM: low-cost



J4EM: low-cost a nízká absorpce vlhkosti

Ložiskový domeček s děleným domečkem a dělenou kalotou: ESTM-GT...-GT



Objednací klíč

ESTM-GT16-GT



Materiál:

Tělo: **RN33** ▶ strana 1268

Kalota: **iglidur® J** ▶ strana 823

- Šetří čas v průběhu montáže
- Malé zástavbové rozměry a nízká hmotnost
- Vysoká pevnost
- Kalota z materiálu iglidur® J pro nízkou nasákavost
- Ideální pro venkovní aplikace
- Rozměry řady E podle normy DIN ISO 12240
- Adaptér ▶ strana 776

Technická data

Číslo dílu	max. statické radiální zatížení		max. statické radiální tlakové zatížení		Hmotnost [g]
	Krátkodobě	Dlouhodobě	Krátkodobě	Dlouhodobě	
	[N]	[N]	[N]	[N]	
ESTM-GT16-GT	2.500	1.250	8.500	4.250	18,0
ESTM-GT20-GT	5.000	2.500	11.000	5.750	28,0
ESTM-GT25-GT	5.000	2.500	18.500	9.250	52,0
ESTM-GT30-GT	5.000	2.500	16.500	8.250	84,0

Rozměry [mm]

Číslo dílu	d1	d2	d3	h	h1	h2	a	m	C1	B	R1	Max. úhel výkyvu
ESTM-GT16-GT	16,0 E10	6,6	10,6	34,0	17,0	6,4	50,0	37,0	13,0	13,0	6,5	22°
ESTM-GT20-GT	20,0	9,0	14,0	40,0	20,0	8,6	62,0	46,0	16,0	16,0	8,0	22°
ESTM-GT25-GT	25,0	9,0	14,0	48,0	24,0	8,6	72,0	54,0	18,0	20,0	9,0	22°
ESTM-GT30-GT	30,0	11,0	17,0	56,0	28,0	10,6	86,0	64,0	22,0	22,0	11,0	22°



Dodací termín ze skladu ve výrobním závodě

igubal® Ložiskové domečky | Produktová řada

Dělený domeček s válcovou dírou: ESTM-GT



Objednací klíč

ESTM-GT16-25

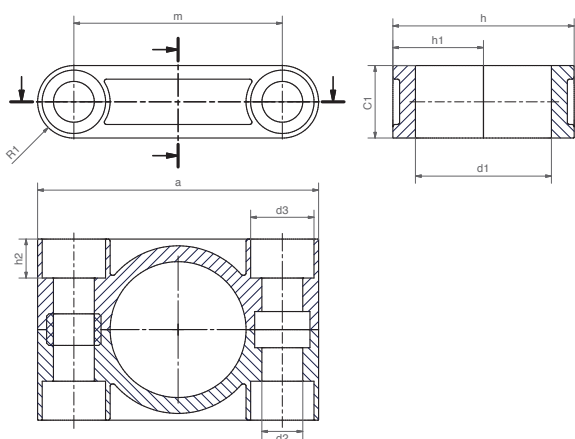


Vnitřní průměr
Rozměr
Dělený
Metrický
Ložiskové domečky
Řada E



Materiál:

igumid G ▶ strana 1267



- Jednoduchá montáž a demontáž
- Ideální pro venkovní aplikace
- Vysoká zatížení
- Rozměry řady E podle normy DIN ISO 12240

Rozměry [mm]

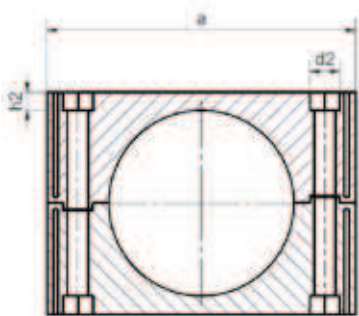
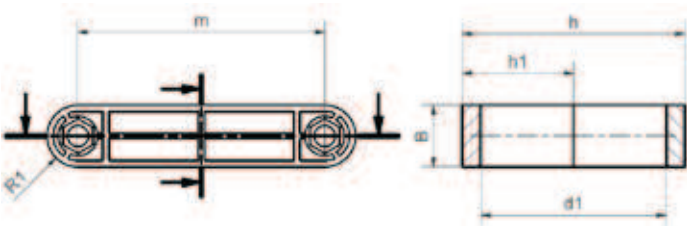
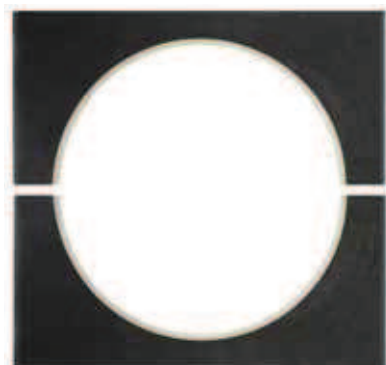
Číslo dílu	d1	d2	d3	h	h1	h2	a	m	C1	R1	Hmotnost [g]
ESTM-GT16-25	25,0	6,6	10,6	34,0	14,0	6,4	50,0	37,0	13,0	6,5	12,6
ESTM-GT20-30	30,0	9,0	14,0	40,0	20,0	8,6	62,0	46,0	16,0	8,0	21,1
ESTM-GT25-35	35,0	9,0	14,0	48,0	24,0	8,6	72,0	54,0	20,0	9,0	39,9
ESTM-GT30-40	40,0	11,0	17,0	56,0	28,0	10,6	86,0	64,0	22,0	11,0	66,5



**Dodací
termín**

ze skladu ve
výrobním závodě

Dělený domeček pro průměry až 150 mm: ESTM-GT 150



Objednací klíč

ESTM-GT 150



Vnitřní průměr
Dělený
Metrický
Ložiskové domečky
Řada E



Materiál:

iglidur® GLW ► strana 827

- Individuální rozměry během 6-8 týdnů.
- Statické zatížení až 4 tuny
- Snížení montážních časů až o 50%
- Odolné proti korozi a chemikáliím
- Rozměry řady E podle normy DIN ISO 12240

Rozměry [mm]

Číslo dílu	d1	d2	h	h1	h2	a	m	B	R1	Hmotnost [g]
ESTM-GT 150	150	24	180	90	15	250	200	50	25	980

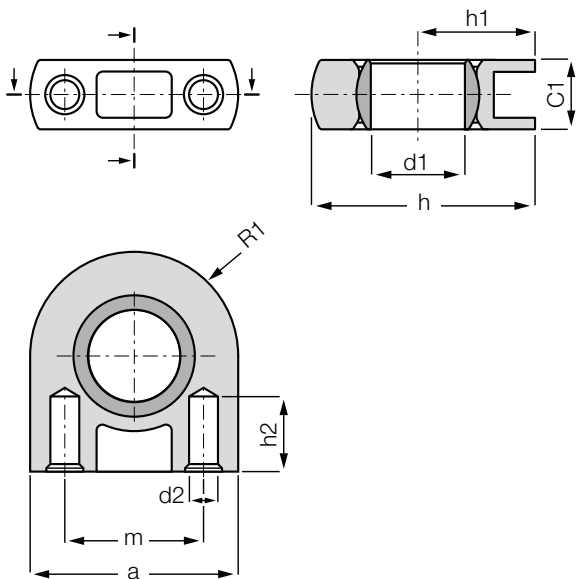


Dodací termín

ze skladu ve výrobním závodě

igubal® Ložiskové domečky | Produktová řada

Ložiskový domeček Slim line: ESTM SL



Objednací klíč

ESTM-05 SL



Materiál:

Tělo: igumid G ► strana 1267

Kalota: iglidur® J ► strana 823

- Nízká hmotnost
- Velmi malé zástavbové rozměry
- Low-cost
- Výpočet doby životnosti
- Samomazné a bezúdržbové
- Možnost vnitřního závitu M3 (ESTM-10-SL-M3)
- Pro vruty průměr 3,5 mm
- Rozměry řady E podle normy DIN ISO 12240

Technická data

Číslo dílu	Max. radiální pevnost v tahu		Max. radiální pevnost v tlaku		Max. boční zatížení		Max. axiální síla		Hmotnost [g]
	Krátkodobě [N]	Dlouhodobě [N]	Krátkodobě [N]	Dlouhodobě [N]	Krátkodobě [N]	Dlouhodobě [N]	Krátkodobě [N]	Dlouhodobě [N]	
ESTM-05 SL	1.500	750	1.400	700	900	450	150	75	1,6
ESTM-06 SL	1.500	750	1.400	700	900	450	150	75	1,7
ESTM-08 SL	1.600	800	1.400	700	950	475	100	50	1,7
ESTM-10 SL	1.600	800	1.400	700	1.000	500	100	50	1,9

Rozměry [mm]

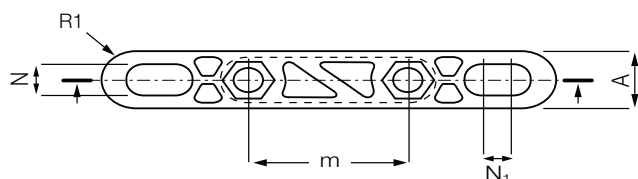
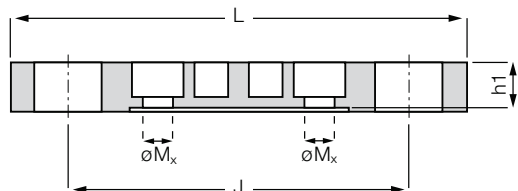
Číslo dílu	d1	d2	h	h1	h2	a	m	C1	R1	Max. úhel výkyvu
ESTM-05 SL	5,0	2,5	18,0	10,0	6,5	16,0	10,0	6,0	8,0	17°
ESTM-06 SL	6,0	2,5	18,0	10,0	6,5	16,0	10,0	6,0	8,0	17°
ESTM-08 SL	8,0	2,5	19,0	10,0	6,5	18,0	12,0	6,0	9,0	17°
ESTM-10 SL	10,0	2,5	20,0	10,0	6,5	20,0	14,0	6,0	10,0	17°



Dodací termín

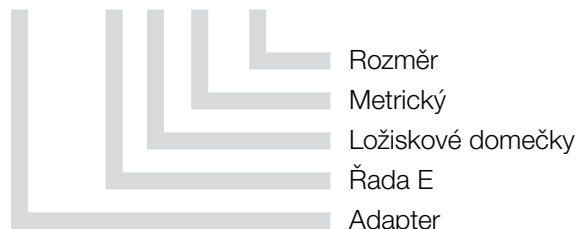
ze skladu ve výrobním závodě

Adaptér pro ložiskové domečky řady E

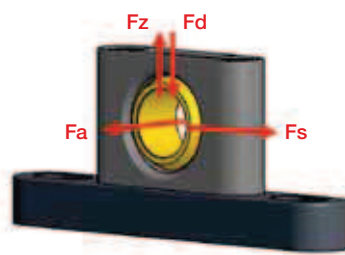


Objednací klíč

AD-01-ESTM-20



- Stejná výška osy hřídele jako u kovových ložiskových domečků
- Nízká hmotnost
- Pro ložiskové domečky řady E (ESTM, ESTM-GT)
- Korozní a chemická odolnost
- Přímá montáž
- Úspora místa
- Stejně montážní šrouby jako u kovových ložiskových domečků



Technická data

Číslo dílu	Max. radiální zatížení v tahu [Fz]		Max. radiální zatížení v tlaku [Fd]		Boční zatížení [Fs]		Max. axiální zatížení [Fa] (tahové/tlakové)		Hmotnost [g]
	Krátkodobě	Dlouhodobě	Krátkodobě	Dlouhodobě	Krátkodobě	Dlouhodobě	Krátkodobě	Dlouhodobě	
	[N]	[N]	[N]	[N]	[N]	[N]	[N]	[N]	
AD-01-ESTM-20*	2.400	1.200	10.000	5.000	3.000	1.500	1.200	600	29,8
AD-01-ESTM-25**	2.400	1.200	10.000	5.000	3.000	1.500	1.200	600	74,0
AD-01-ESTM-30**	2.400	1.200	10.000	5.000	3.000	1.500	1.200	600	124,0

Rozměry [mm]

Číslo dílu	pro ESTM-...	d1	L	A	R1	J	h1	N	N1	m	Mx
AD-01-ESTM-20*	ESTM-20	20	130	20	10,0	97	14,0	11	8	46	M8
AD-01-ESTM-25**	ESTM-25	25	130	20	10,0	102	12,5	11	9	54	M8
AD-01-ESTM-30**	ESTM-30	30	158	25	12,5	118	14,9	14	10	64	M10

* Materiál: plast

** Materiál: hliník

Dodací termín ze skladu ve výrobním závodě