

igubal® Kaloty



Bezúdržbové a samomazné

Korozivzdorné

Vysoká pevnost v tlaku

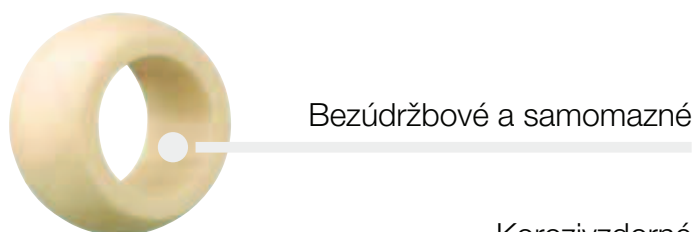
Vysoká elasticita

Nízká hmotnosť

Široká škála materiálov

igubal® Kaloty

Každý jeden materiál iglidur® má své specifické vlastnosti, které určují jeho vhodnost pro Vaše aplikace a požadavky. Dnes Vám můžeme nabídnout kaloty (koule) z materiálů iglidur® W300 (standard), J, J4, R, RN248, UW a X.



Bezúdržbové a samomazné

Korozivzdorné



Vysoká pevnost v tlaku



Vysoká elasticita



Nízká hmotnost



Široká škála materiálů



Kdy použít?

- Pokud požadujete bezúdržbovost a suchý chod
- Pokud požadujete nízký koeficient tření
- Pokud mohou být jednotlivé materiály iglidur® testovány
- Pokud požadujete vysokou pevnost v tlaku
- Pokud požadujete vysokou elasticitu



Kdy nepoužít?

- Pokud teplota přesahuje +250°C
- Pokud požadujete průměry nad 50 mm
- Pokud požadujete vyšší rychlost než 0,5 m/s

Teplota

V závislosti na materiálu

Produktová řada

6 typů
Ø 2–50 mm

Tolerance

Tolerance vnitřního průměru je E10. Tolerance hřídelí jsou doporučované h6 až h9.



igubal® Kaloty | Příklady aplikací

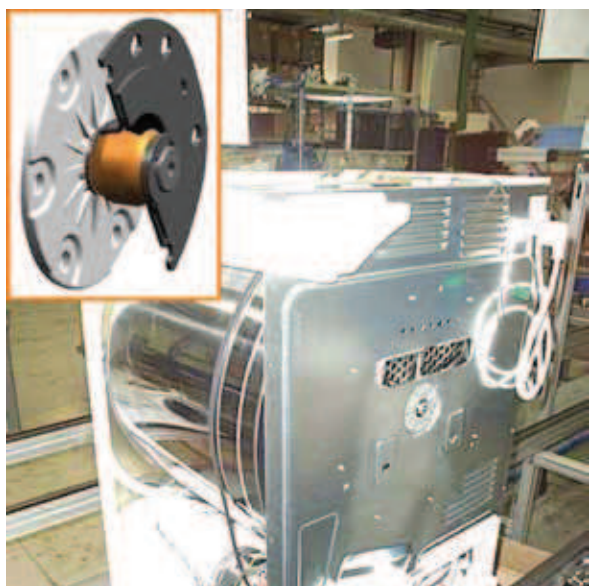


Typický průmyslový sektor a oblast použití

- Zemědělství
- Stavba modelů
- Průmyslový design atd.

Vylepšete technologii a snižte náklady - 110 úžasných příkladů online

► www.igus.cz/igubal-applications



Ložisko v bubnové sušičce



► www.igus.cz/food



Ložisko vozíku v dopravním systému



► www.igus.cz/design

Standardní – igubal® Kaloty

iglidur® W300 (informace o materiálu ► strana 151)



WKM/WKI
Řada K
metrický/palcový
► strana 819



WEM/WEI
Řada E
metrický/palcový
► strana 819

Low Cost – igubal® Kaloty

iglidur® R (informace o materiálu ► strana 277)



RKM
Řada K
metrický
► strana 820



REM
Řada E
metrický
► strana 820

Vysokoteplotní – igubal® Kaloty

iglidur® X (informace o materiálu ► strana 173)



XKM
Řada K
metrický
► strana 821



XEM
Řada E
metrický
► strana 821

Nízká absorpce vlhkosti – igubal® Kaloty

iglidur® J (informace o materiálu ► strana 109)



JKM
Řada K
metrický
► strana 823



JEM
Řada E
metrický
► strana 823

Cenově výhodné – igubal® Kaloty

iglidur® J4 (informace o materiálu ► strana 1266)



J4KM
Řada K
metrický
► strana 824



J4EM
Řada E
metrický
► strana 824



UWEM
Řada E
metrický
► strana 825

Podvodní aplikace – igubal® Kaloty

iglidur® UW (informace o materiálu ► strana 565)

předepjaté – igubal® Kaloty

iglidur® J4 (informace o materiálu ► strana 1266)



J4VEM
Řada E
metrický
► strana 826



RN248KM
Řada K
metrický
► strana 827

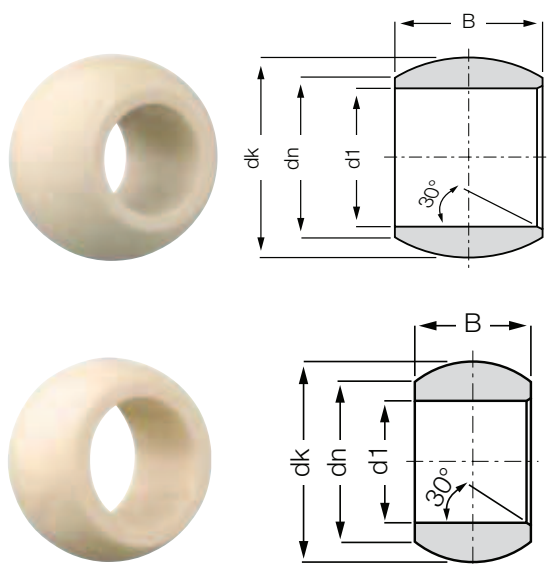


RN248EM
Řada E
metrický
► strana 827

detekovatelné – igubal® Kaloty

iglidur® RN248 (informace o materiálu ► strana 1269)

Standardní kaloty: WKM a WKI/WEM a WEI



Objednací klíč

W...M-02-04



- Šířka B
- Vnitřní průměr d1
- Jednotky
- M = Metrické
- I = Palcové
- Výrobní řada
- K = Řada K
- E = Řada E
- Kalota z iglidur® W300

Rozměry [mm]

Číslo dílu	d1 E10	dn	dK	B	Hmotnost [g]
WKM-02-04	2,00	3,90	5,10	4,00	0,1
WKM-03-06	3,00	5,10	8,10	6,00	0,3
WKM-05-08	5,00	7,70	11,30	8,00	0,6
WKM-06-09	6,00	8,90	12,80	9,00	0,9
WKM-08-12	8,00	10,30	16,00	12,00	1,6
WKM-10-14	10,00	12,90	19,00	14,00	2,7
WKM-12-16	12,00	15,40	22,10	16,00	4,0
WKM-14-19	14,00	16,80	25,40	19,00	6,0
WKM-16-21	16,00	19,30	28,40	21,00	8,2
WKM-18-23	18,00	21,80	31,50	23,00	10,8
WKM-20-25	20,00	24,30	35,10	25,00	14,5
WKM-22-28	22,00	25,80	38,30	28,00	18,7
WKM-25-31	25,00	29,50	42,90	31,00	26,0
WKM-30-37	30,00	34,80	51,20	37,00	44,7

Rozměry [mm]

Číslo dílu	d1 E10	dn	dK	B	Hmotnost [g]
WEM-04-05	4,00	6,25	8,30	5,00	0,2
WEM-05-06	5,00	8,00	10,30	6,00	0,3
WEM-06-06	6,00	8,00	10,30	6,00	0,4
WEM-08-08	8,00	10,00	13,30	8,00	0,7
WEM-10-09	10,00	13,00	16,10	9,00	1,2
WEM-12-10	12,00	15,00	18,10	10,00	1,5
WEM-15-12	15,00	18,00	22,00	12,00	2,4
WEM-16-13	16,00	19,50	24,10	13,00	3,3
WEM-17-14	17,00	20,00	25,10	14,00	3,7
WEM-20-16	20,00	24,00	29,10	16,00	5,3
WEM-25-20	25,00	29,00	35,60	20,00	9,5
WEM-30-22	30,00	34,00	40,90	22,00	12,1

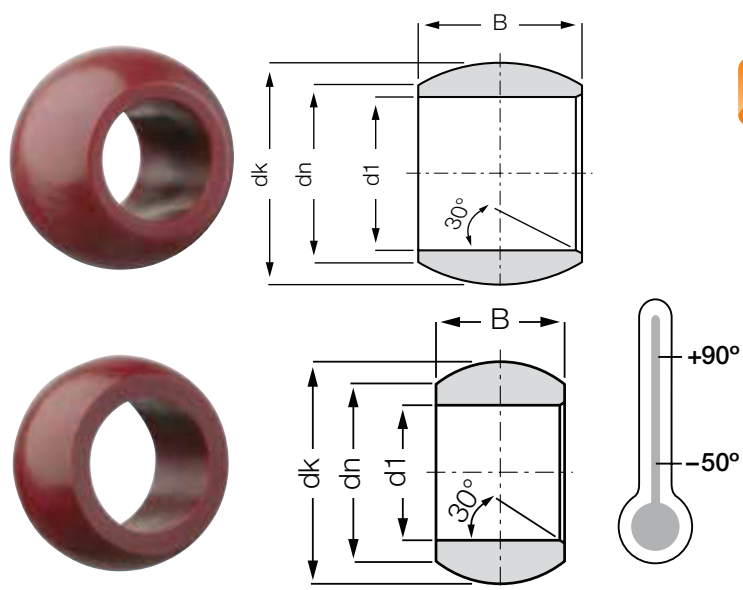
Rozměry [palce]

Číslo dílu	d1 E10	dn	dK	B	Hmotnost [g]
WKI-03	,1900	,307	,444	,312	0,6
WKI-04	,2500	,354	,516	,375	1,0
WKI-05	,3125	,447	,625	,437	1,7
WKI-06	,3750	,504	,718	,500	2,3
WKI-07	,4375	,601	,828	,562	3,5
WKI-08	,5000	,700	,938	,625	5,0
WKI-10	,6250	,838	1,125	,750	8,2
WKI-12	,7500	,978	1,312	,875	12,5
WKI-16	1,0000	1,269	1,750	1,375	31,7

Rozměry [palce]

Číslo dílu	d1 H10	dn	dK	B	Hmotnost [g]
WEI-03	,1900	,354	,402	,1900	0,3
WEI-04	,2500	,314	,402	,2500	0,3
WEI-05	,3125	,415	,520	,3125	0,7
WEI-06	,3750	,506	,630	,3750	1,3
WEI-07	,4375	,581	,709	,4063	1,6
WEI-08	,5000	,581	,709	,4063	2,6
WEI-10	,6250	,802	,945	,5000	3,1
WEI-12	,7500	,951	1,138	,6250	5,9
WEI-16	1,0000	1,180	1,398	,7500	9,2

Low-Cost kaloty: RKM a REM



Objednací klíč

R...M-10-14



Šířka B
Vnitřní průměr d1
Metrický
Výrobní řada
K = Řada K
E = Řada E
Kalota z iglidur® R

Rozměry [mm]

Číslo dílu	d1 E10	dn	dK	B	Hmotnost [g]
RKM-10-14	10,00	12,90	19,00	14,00	2,9

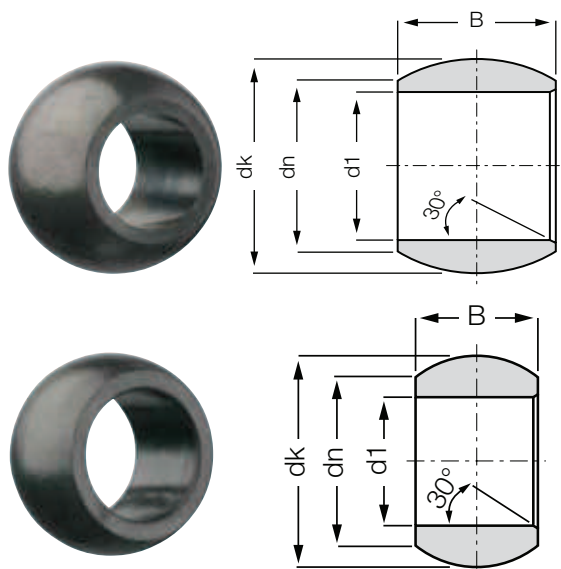
Rozměry [mm]

Číslo dílu	d1 E10	dn	dK	B	Hmotnost [g]
REM-05-06	5,00	8,00	10,20	6,00	0,4
REM-06-06	6,00	8,00	10,20	6,00	0,4
REM-08-08	8,00	10,00	13,20	8,00	0,8
REM-10-09	10,00	13,00	16,10	9,00	1,3
REM-12-10	12,00	15,00	18,10	10,00	1,6



Dodací termín ze skladu ve výrobním závodě

Vysokoteplotní kaloty: XKM a XEM



Objednací klíč

X...M-10-14



Šířka B

Vnitřní průměr d1

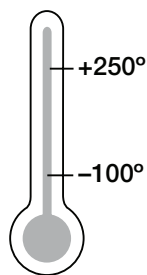
Metrický

Výrobní řada

K = Řada K

E = Řada E

Kalota z iglidur® X



Rozměry [mm]

Číslo dílu	d1 E10	dn	dK	B	Hmotnost [g]
XKM-10-14	10,00	12,90	19,10	14,00	2,9

Rozměry [mm]

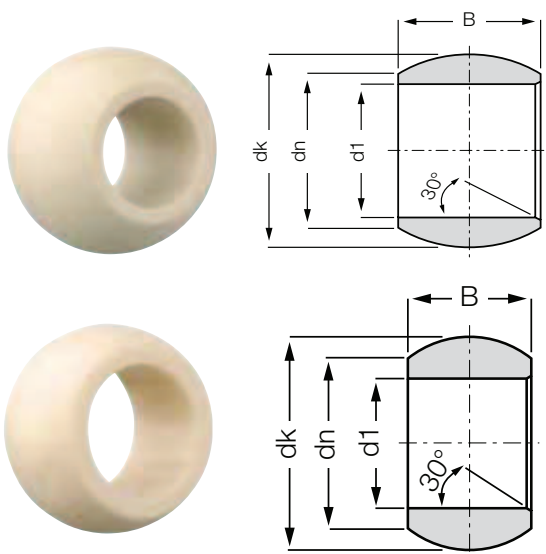
Číslo dílu	d1 E10	dn	dK	B	Hmotnost [g]
XEM-05-06	5,00	8,00	10,30	6,00	0,4
XEM-06-06	6,00	8,00	10,20	6,00	0,4
XEM-08-08	8,00	10,00	13,30	8,00	0,8
XEM-10-09	10,00	13,00	16,10	9,00	1,3
XEM-12-10	12,00	15,00	18,10	10,00	1,6



**Dodací
termín**

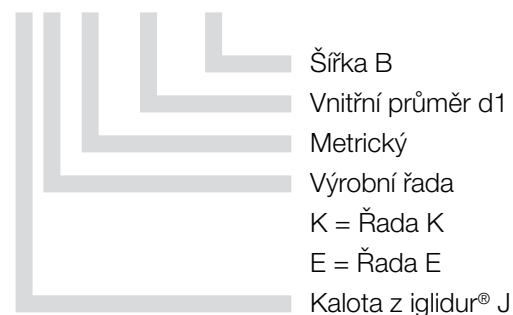
ze skladu ve
výrobním závodě

Kaloty s nízkou absorpcí vlhkosti: JKM a JEM



Objednací klíč

J...M-03-06



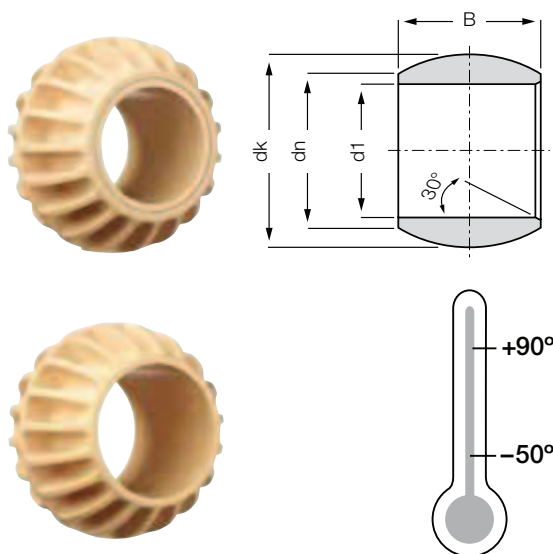
Rozměry [mm]

Číslo dílu	d1 E10	dn	dK	B	Hmotnost [g]
JKM-03-06	3,00	5,10	8,10	6,00	0,3
JKM-05-08	5,00	7,70	11,30	8,00	0,7
JKM-06-09	6,00	8,90	12,80	9,00	1,0
JKM-08-12	8,00	10,30	15,90	12,00	1,9
JKM-10-14	10,00	12,90	19,00	14,00	3,1
JKM-12-16	12,00	15,40	22,10	16,00	4,7
JKM-16-21	16,00	19,30	28,40	21,00	9,4
JKM-20-25	20,00	24,30	35,10	25,00	17,6
JKM-25-31	25,00	29,50	42,80	31,00	31,6
JKM-30-37	30,00	34,80	51,20	37,00	53,0

Rozměry [mm]

Číslo dílu	d1 E10	dn	dK	B	Hmotnost [g]
JEM-04-05	4,00	6,25	8,30	5,00	0,3
JEM-05-06	5,00	8,00	10,20	6,00	0,4
JEM-06-06	6,00	8,00	10,20	6,00	0,4
JEM-08-08	8,00	10,00	13,30	8,00	0,8
JEM-10-09	10,00	13,00	16,10	9,00	1,3
JEM-12-10	12,00	15,00	18,10	10,00	1,7
JEM-15-12	15,00	18,00	22,00	12,00	2,9
JEM-16-13	16,00	19,50	24,10	13,00	3,9
JEM-17-14	17,00	20,00	25,20	14,00	4,1
JEM-20-16	20,00	24,00	29,10	16,00	6,4
JEM-25-20	25,00	29,00	35,60	20,00	11,5
JEM-30-22	30,00	34,00	40,90	22,00	14,5

Nízká absorpce vlhkosti – Kaloty igubal®JKM



Objednací klíč

JKM-35-49



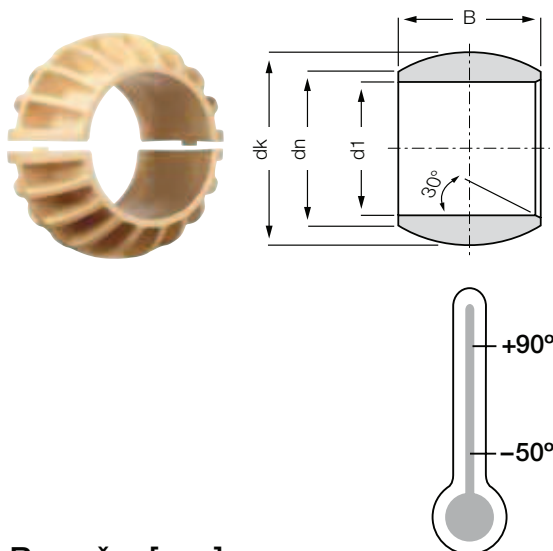
- Šířka B
- Vnitřní průměr d1
- Metrický
- Řada K
- Kalota z iglidur® J

Rozměry [mm]

Číslo dílu	d1 E10	dn	dK	B	Hmotnost [g]
JKM-35-49**	35,00	44,50	66,30	49,00	75,5
JKM-40-49	40,00	44,50	66,30	49,00	54,5
JKM-45-60**	45,00	56,50	82,40	60,00	125,1
JKM-50-60	50,00	56,50	82,40	60,00	92,1

** Vnitřní průměr je redukován pomocí kluzného pouzdra

Nízká absorpce vlhkosti, dělená: JKM-GT



Objednací klíč

JKM-GT-40



- Rozměr
- Dělená kalota
- metrický
- Řada K
- Kalota z iglidur® J

Rozměry [mm]

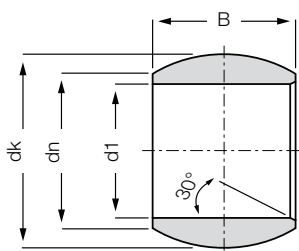
Číslo dílu	d1 E10	dn	dK	B	Hmotnost [g]
JKM-GT-40	40,00	44,50	66,30	49,00	54,5
JKM-GT-50	50,00	56,50	82,40	60,00	92,1



**Dodací
termín**

ze skladu ve
výrobním závodě

Cenově výhodné kaloty: J4KM a J4EM

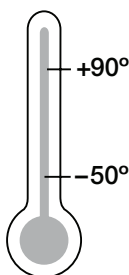
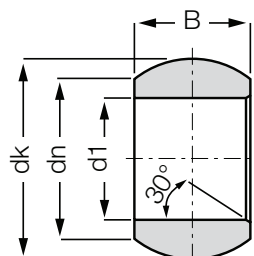


Objednací klíč

J4...M-10-14



Šířka B
Vnitřní průměr d1
Metrický
Výrobní řada
K = Řada K
E = Řada E
Kalota z iglidur® J4



Rozměry [mm]

Číslo dílu	d1 E10	dn	dK	B	Hmotnost [g]
J4KM-10-14	10,00	12,90	19,10	14,00	3,1

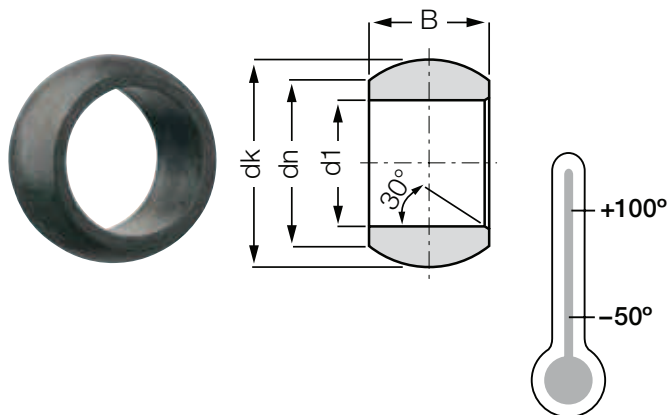
Rozměry [mm]

Číslo dílu	d1 E10	dn	dK	B	Hmotnost [g]
J4EM-04-05	4,00	6,25	8,25	5,00	0,3
J4EM-05-06	5,00	8,00	10,20	6,00	0,4
J4EM-06-06	6,00	8,00	10,20	6,00	0,4
J4EM-08-08	8,00	10,00	13,30	8,00	0,8
J4EM-10-09	10,00	13,00	16,00	9,00	1,3
J4EM-12-10	12,00	15,00	18,00	10,00	1,7
J4EM-15-12	15,00	18,00	22,00	12,00	2,9
J4EM-16-13	16,00	19,50	24,00	13,00	3,9
J4EM-17-14	17,00	20,00	25,10	14,00	4,1
J4EM-20-16	20,00	24,00	28,90	16,00	6,4
J4EM-25-20	25,00	29,00	35,50	20,00	11,5
J4EM-30-22	30,00	34,00	40,90	22,00	14,5



Dodací termín ze skladu ve výrobním závodě

Kaloty pro podvodní aplikace: UWEM



Objednací klíč

UWEM-16-13



Rozměry [mm]

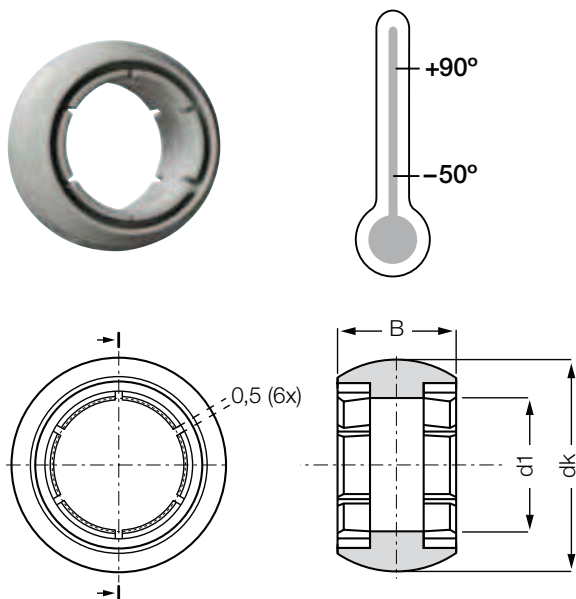
Číslo dílu	d1 E10	dn	dK	B	Hmotnost [g]
UWEM-16-13	16,00	19,50	23,80	13,00	4,0
UWEM-20-16	20,00	24,00	28,80	16,00	6,5
UWEM-25-20	25,00	29,00	35,30	20,00	11,6
UWEM-30-22	30,00	34,00	40,50	22,00	15,2



**Dodací
termín**

ze skladu ve
výrobním závodě

Předeptané kaloty: J4VEM



Objednací klíč

J4VEM-08-08



Šířka

Vnitřní průměr d1

Metrický

Řada E

Předeptané

Materiál iglidur® J4

- Mohou být kombinované s domečky řady E
- Rozměry od 8 do 20 mm
- Předeptané
- Absolutně bez vůle v nezátíženém stavu

Rozměry [mm]

Číslo dílu	d1 E10	dK	B	Hmotnost [g]
J4VEM-08-08	8	13,20	8,00	0,7
J4VEM-10-09	10	16,10	9,00	1,2
J4VEM-12-10	12	18,10	10,00	1,5
J4VEM-16-13	16	24,10	13,00	3,7
J4VEM-20-16	20	29,10	16,00	6,2

Dostupné v 5-ti rozměrech: Ø 8, 10, 12, 16, 20 mm

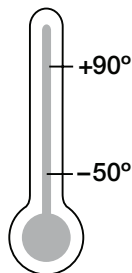
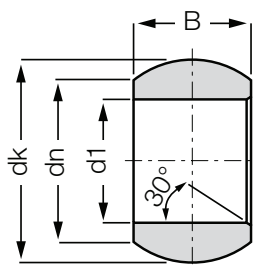
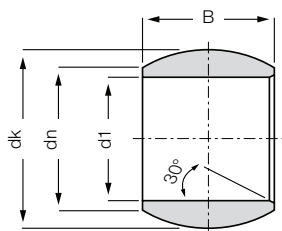
kombinovaných s:

kloubovými oky igubal® EA(L)RM ► **strana 732**
 kloubovými oky igubal® EB(L)RM ► **strana 730**
 ložiskovými domečky igubal® ESTM ► **strana 771**
 přírubovými ložisky igubal® EFOM ► **strana 782**

přírubovými ložisky igubal® EFSM ► **strana 784**
 kloubovými ložisky igubal® EGFM-T ► **strana 805**
 kloubovými ložisky igubal® EGLM ► **strana 801**
 dvojitými klouby igubal® EGZM ► **strana 806**

Dodací
termínze skladu ve
výrobním závodě

Detekovatelné kaloty: RN248KM a RN248EM



Objednací klíč

RN248...M-06-09



Šířka B
Vnitřní průměr d1
Metrický
Výrobní řada
K = Řada K
E = Řada E
Kalota z
iglidur® RN248

Rozměry [mm]

Číslo dílu	d1 E10	dn	dK	B	Hmotnost [g]
RN248KM-06-09	6,00	8,90	12,80	9,0	1,0

Rozměry [mm]

Číslo dílu	d1 E10	dn	dK	B	Hmotnost [g]
RN248EM-05-06	5,00	8,0	10,30	6,0	0,4
RN248EM-06-06	6,00	8,0	10,20	6,0	0,4
RN248EM-08-08	8,00	10,0	13,20	8,0	0,8
RN248EM-10-09	10,00	13,0	16,10	9,0	1,3
RN248EM-12-10	12,00	15,0	18,10	10,0	1,6



**Dodací
termín**

ze skladu ve
výrobním závodě