

## igubal® Detekovatelné

Detekovatelné

Odolné vůči prachu a nečistotám

Samomazná a bezúdržbová

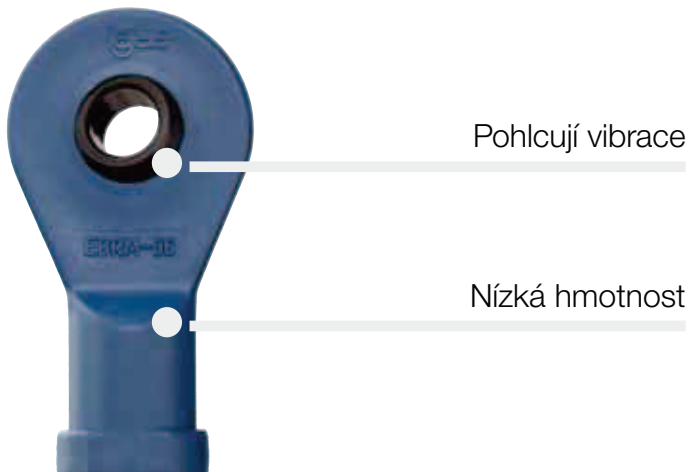
Pohlcejí vibrace

Nízká hmotnost

Korozivzdorné

# igubal® detekovatelné

Kloubová ložiska igubal® nebo jejich části lze snadno a rychle nalézt v případě havárie systému pomocí detektoru kovů. Dokonce i velmi malé fragmenty je tedy možné bez problému nalézt.



## Kdy použít?

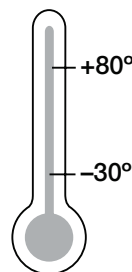
- Když díly i části musí být detekovatelné
- Když jsou požadované bezúdržbové materiály
- Pokud požadujete nízký koeficient tření
- Pokud je zapotřebí vysoká pevnost v tlaku
- Pokud požadujete vysokou elasticitu



## Kdy nepoužít?

- Pokud teplota přesahuje +80°C
- Pokud jsou požadovány rozměry nad 16 mm
- Pokud požadujete vyšší rychlost než 0,5 m/s

## Teplota



## Produktová řada

4 typy  
Ø 4–16 mm  
více rozměrů na  
vyžádání



## ze skladu ve výrobním závodě



**Kloubová hlava**

Řada K  
KBRM-...-CL-DT  
KBLM-...-CL-DT

► strana 832



**Kloubová hlava**

Řada E  
EBRM-...-DT  
EBLM-...-DT

► strana 833



**Vidlice**

Řada E  
GERM-...-DT  
GELM-...-DT

► strana 834



**Pružinový čep**

Řada E  
GEFM-DT

► strana 836



**Vidlice s pružinovým čepem**

Řada E  
GERMF-...-DT  
GELMF-...-DT

► strana 835



**Kaloty**

Řada K a E  
RN248KM  
RN248EM

► strana 827

## na vyžádání

### Kloubové hlavy



**Pro vyšší zatížení**

KARM-CL-DT

► strana 837



**Pro malé zástavbové rozměry**

EARM-DT

► strana 732



**Pro vyšší zatížení**

KCRM-DT

► strana 724

### Ložiskové domečky



**Snadná montáž**

ESTM-DT

► strana 771



**Velmi nízká hmotnost**

ESTM-SL-DT

► strana 775

### Přírubová ložiska



**Snadná montáž**

EFOM-DT

► strana 782

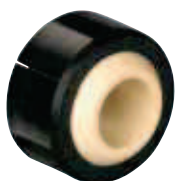


**Pro vyšší radiální zatížení**

EFSM-DT

► strana 784

### Kloubová ložiska



**Snadná montáž, nízká cena**

KGLM LC-DT

► strana 797



**Pro malé zástavbové rozměry**

KGLM SL-DT

► strana 798



**Pro malé zástavbové rozměry**

EGLM-DT

► strana 801



**Jednoduchá montáž do plechu**

ECLM-DT

► strana 803



**Kompensace úhlových chyb**

EGFM-T-DT

► strana 805

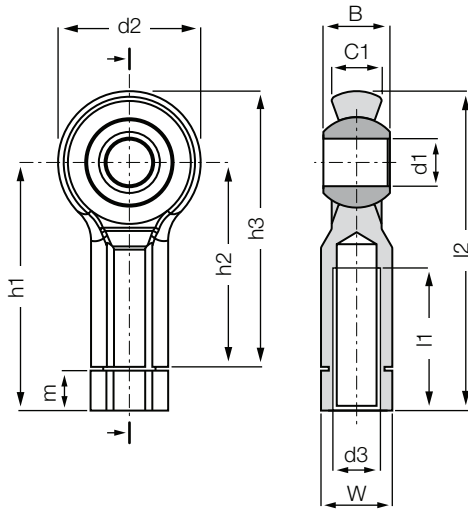


**Plastové provedení**

EGZM-DT

► strana 806

## Kloubové hlavy s vnitřním závitem: KBRM-CL-DT a KBLM-CL-DT



Objednací klíč

**KB...M-06-CL-DT**



Detekovatelné  
2. generace  
Rozměr  
Metrický  
Závit  
L = levý závit  
R = pravý závit  
Tělo (vnitřní závit)  
Řada K



**Materiál:**

Tělo: RN246 ► strana 1269

Kalota: RN248KM ► strana 827

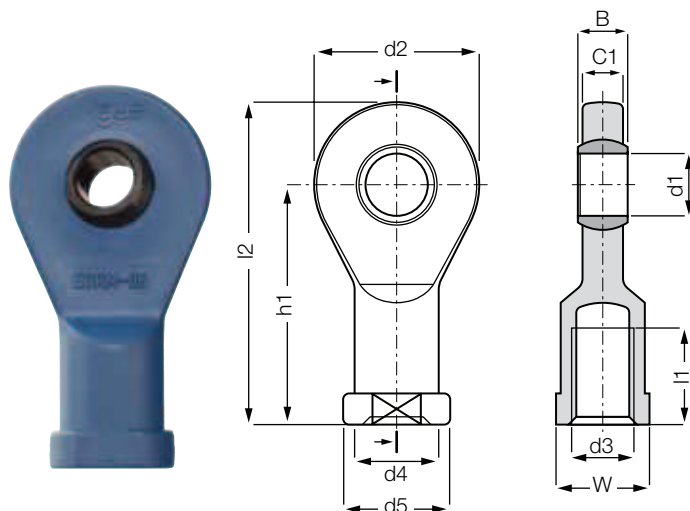
### Rozměry [mm]

Číslo dílu		d1	d2	d3	W	B	C1	h3	h1	h2	l1	l2	m	max. úhel výkyvu
Pravý závit	Levý závit	E10												
KBRM-06-CL-DT	KBLM-06-CL-DT	6	20	M06	SW10	9	7	40	36,5	30	20	46,5	5,7	40°



**Dodací termín** ze skladu ve výrobním závodě

## Kloubové hlavy s vnitřním závitem: EBRM-DT a EBLM-DT



### Objednací klíč

### EB...M-04-DT



- Hladký design bez prostorů pro zachycení nečistot
- Nacvakávací kalota
- Výběr materiálů kalot iglidur®
- Kompenzace nepřesností hřídelí
- Nízká hmotnost
- Výborná korozní odolnost



### Materiál:

Tělo: RN246 ► strana 1269

Kalota: RN248KM ► strana 827

### Rozměry [mm]

Číslo dílu		d1	d2	d3	d4	d5	C1	B	h1	l1	l2	W	max. úhel výkyvu
		E10											
Pravý závit	Levý závit												
EBRM-04-DT	EBLM-04-DT	4	15	M04	-	-	3,5	5	22,5	9,5	30,0	SW08	33°
EBRM-05-DT	EBLM-05-DT	5	19	M05	9,0	11	4,4	6	30	12	39,5	SW09	33°
EBRM-06-DT	EBLM-06-DT	6	21	M06	11,0	13	4,4	6	30	8	40,5	SW11	27°
EBRM-08-DT	EBLM-08-DT	8	24	M08	13,0	16	6,0	8	36	14	48,0	SW14	24°
EBRM-10-DT	EBLM-10-DT	10	29	M10	15,0	19	7,0	9	43	18	57,5	SW17	24°
EBRM-12-DT	EBLM-12-DT	12	34	M12	18,0	22	8,0	10	50	20	67,0	SW19	21°



**Dodací termín**

ze skladu ve výrobním závodě


Vidlice, detekovatelné: GERM-DT a GELM-DT



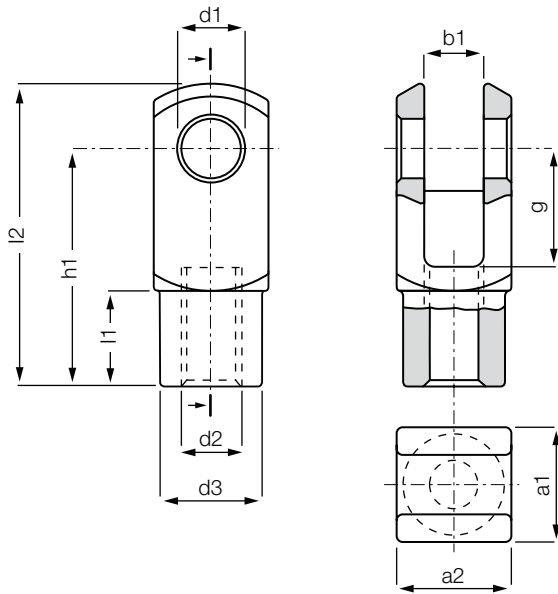
- Odolné vůči prachu a nečistotám
- Bezúdržbové a samomazné
- Tlumí vibrace
- Nízká hmotnost

## Technická data

Číslo dílu		Max. statická tahová síla		Max. statická radiální síla		Hmotnost
		Krátkodobě	Dlouhodobě	Krátkodobě	Dlouhodobě	
Pravý závit	Levý závit	[N]	[N]	[N]	[N]	[g]
GERM-04-DT	GELM-04-DT	455	227,5	175	87,5	0,9
GERM-05-DT	GELM-05-DT	840	420	175	87,5	2,7
GERM-06-DT	GELM-06-DT	980	490	210	105	2,5
GERM-08-DT	GELM-08-DT	1.890	945	455	227,5	6,3
GERM-10-DT	GELM-10-DT	3.290	1.645	560	280	13,2
GERM-10-DT-F	GELM-10-DT-F	3.290	1.645	560	280	13,2
GERM-12-DT	GELM-12-DT	3.990	1.995	630	315	20,2
GERM-12-DT-F	GELM-12-DT-F	3.990	1.995	630	315	20,2

 **Dodací termín** ze skladu ve výrobním závodě

## Vidlice, detekovatelné: GERM-DT a GELM-DT



### Objednací klíč

## GE...M-04-DT



### Materiál:

RN246 ▶ strana 1269

## Rozměry [mm]

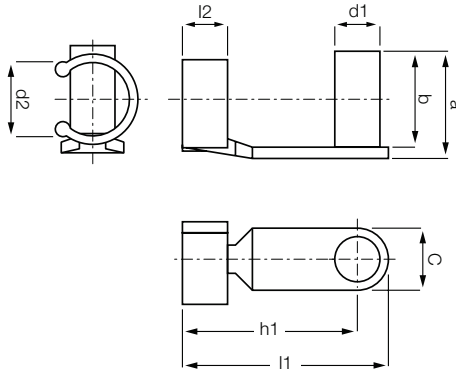
Číslo dílu	d1	g	a1	a2	b1	d2	d3	l2	h1	l1	
	H9	h11	+0,3 -0,16	+0,3 -0,16	B13	Tolerance závitu 6H	+0,3 -0,3	+0,5 -0,5	+0,3 -0,3	+0,2 -0,2	
Pravý závit											
Levý závit											
GERM-04-DT	GELM-04-DT	4	8	8	8	4	M04	8,0	21,0	16,0	6,0
GERM-05-DT	GELM-05-DT	5	12	12	12	6	M05	10,0	31,0	24,0	9,0
GERM-06-DT	GELM-06-DT	6	12	12	12	6	M06	10,0	31,0	24,0	9,0
GERM-08-DT	GELM-08-DT	8	16	16	16	8	M08	14,0	42,0	32,0	12,0
GERM-10-DT	GELM-10-DT	10	20	20	20	10	M10	18,0	52,0	40,0	15,0
GERM-10-DT-F	GELM-10-DT-F	10	20	20	20	10	M10 x 1,25	18,0	51,3	40,0	15,0
GERM-12-DT	GELM-12-DT	12	24	24	24	12	M12	20,0	61,3	48,0	18,0
GERM-12-DT-F	GELM-12-DT-F	12	24	24	24	12	M12 x 1,25	20,0	61,3	48,0	18,0



**Dodací  
termín**

ze skladu ve  
výrobním závodě

## Pružinový čep, detekovatelný: GEFM-DT



Objednací klíč

### GEFM-04-DT



- Odolné vůči prachu a nečistotám
- Bezúdržbové a samomazné
- Tlumí vibrace
- Nízká hmotnost



Materiál:

RN246 ▶ strana 1269

## Rozměry [mm]

Číslo dílu	d1	d2	a	b	c	l1 ±0,5	h1	l2	Hmotnost [g]
GEFM-04-DT	4	8	9,5	10,5	8	19	15	4,5	0,5
GEFM-05-DT	5	10	14	15,5	8	27	23	6,5	1,1
GEFM-06-DT	6	10	14	15,5	8	27	23	6,5	1,2
GEFM-08-DT	8	14	19	21,0	11	35,5	30	8,0	2,8
GEFM-10-DT	10	18	23	25,5	14	45	38	10,0	5,0
GEFM-12-DT	12	20	28	31,0	16	53	45	12,0	8,3



**Dodací termín** ze skladu ve výrobním závodě



Vidlice s pružinovým čepem, detekovatelná: GERMF-DT a GELMF-DT



- Odolné vůči prachu a nečistotám
- Bezúdržbové a samomazné
- Tlumí vibrace
- Nízká hmotnost



Objednací klíč

**GE...MF-04-DT**



Materiál:

RN246 ▶ strana 1269

## Technická data

Číslo dílu		Max. statická tahová síla		Max. statická radiální síla		Hmotnost [g]
		Krátkodobě [N]	Dlouhodobě [N]	Krátkodobě [N]	Dlouhodobě [N]	
Pravý závit	Levý závit					
GERMF-04-DT	GELMF-04-DT	350	175	175	87,5	1,3
GERMF-05-DT	GELMF-05-DT	630	315	175	87,5	3,8
GERMF-06-DT	GELMF-06-DT	910	455	210	105	3,9
GERMF-08-DT	GELMF-08-DT	1.470	735	455	227,5	9,1
GERMF-10-DT	GELMF-10-DT	2.100	1.050	560	280	18,2
GERMF-10-DT-F	GELMF-10-DT-F	2.100	1.050	560	280	18,2
GERMF-12-DT	GELMF-12-DT	2.450	1.225	630	315	28,6
GERMF-12-DT-F	GELMF-12-DT-F	2.450	1.225	630	315	28,6



Samostatné díly: Vidlice GERM-DT a pružinový čep GEFM-DT

▶ strana 834 a 836



**Dodací  
termín**

ze skladu ve  
výrobním závodě