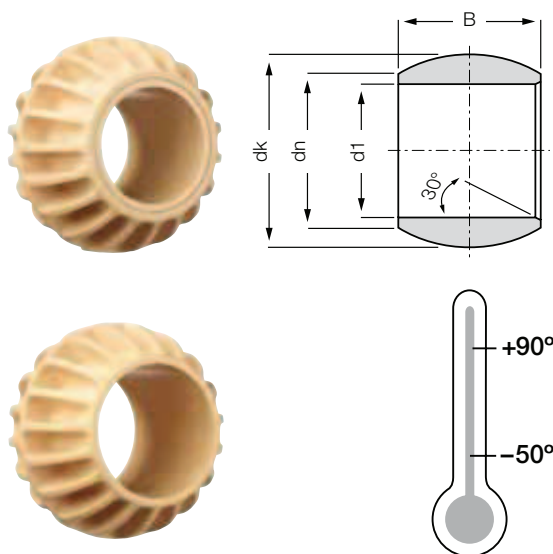


Nízká absorpce vlhkosti – Kaloty igubal®JKM



Objednací klíč

JKM-35-49



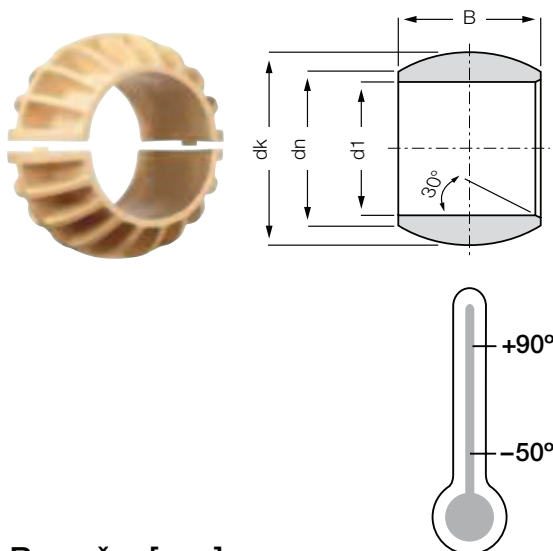
- Šířka B
- Vnitřní průměr d1
- Metrický
- Řada K
- Kalota z iglidur® J

Rozměry [mm]

Číslo dílu	d1 E10	dn	dK	B	Hmotnost [g]
JKM-35-49**	35,00	44,50	66,30	49,00	75,5
JKM-40-49	40,00	44,50	66,30	49,00	54,5
JKM-45-60**	45,00	56,50	82,40	60,00	125,1
JKM-50-60	50,00	56,50	82,40	60,00	92,1

** Vnitřní průměr je redukován pomocí kluzného pouzdra

Nízká absorpce vlhkosti, dělená: JKM-GT



Objednací klíč

JKM-GT-40



- Rozměr
- Dělená kalota
- metrický
- Řada K
- Kalota z iglidur® J

Rozměry [mm]

Číslo dílu	d1 E10	dn	dK	B	Hmotnost [g]
JKM-GT-40	40,00	44,50	66,30	49,00	54,5
JKM-GT-50	50,00	56,50	82,40	60,00	92,1



**Dodací
termín**

ze skladu ve
výrobním závodě