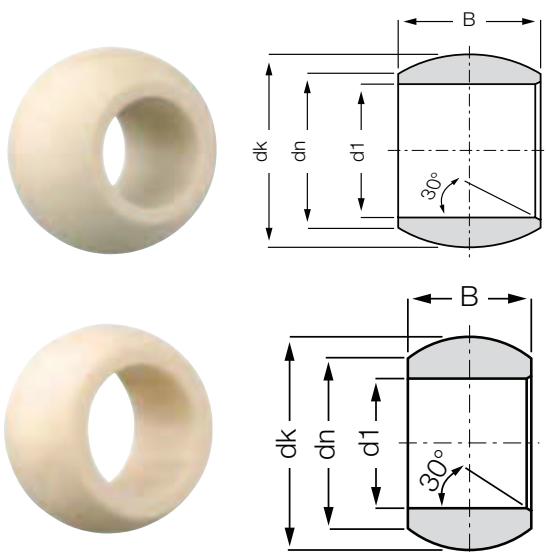
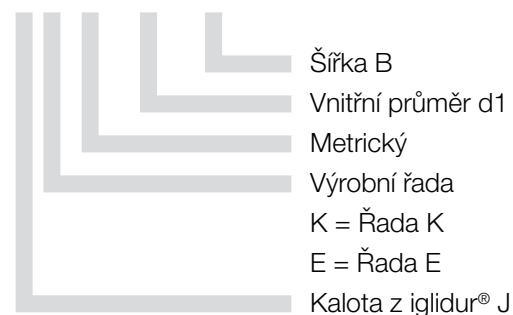


Kaloty s nízkou absorpcí vlhkosti: JKM a JEM



Objednací klíč

J...M-03-06



Rozměry [mm]

Číslo dílu	d1 E10	dn	dK	B	Hmotnost [g]
JKM-03-06	3,00	5,10	8,10	6,00	0,3
JKM-05-08	5,00	7,70	11,30	8,00	0,7
JKM-06-09	6,00	8,90	12,80	9,00	1,0
JKM-08-12	8,00	10,30	15,90	12,00	1,9
JKM-10-14	10,00	12,90	19,00	14,00	3,1
JKM-12-16	12,00	15,40	22,10	16,00	4,7
JKM-16-21	16,00	19,30	28,40	21,00	9,4
JKM-20-25	20,00	24,30	35,10	25,00	17,6
JKM-25-31	25,00	29,50	42,80	31,00	31,6
JKM-30-37	30,00	34,80	51,20	37,00	53,0

Rozměry [mm]

Číslo dílu	d1 E10	dn	dK	B	Hmotnost [g]
JEM-04-05	4,00	6,25	8,30	5,00	0,3
JEM-05-06	5,00	8,00	10,20	6,00	0,4
JEM-06-06	6,00	8,00	10,20	6,00	0,4
JEM-08-08	8,00	10,00	13,30	8,00	0,8
JEM-10-09	10,00	13,00	16,10	9,00	1,3
JEM-12-10	12,00	15,00	18,10	10,00	1,7
JEM-15-12	15,00	18,00	22,00	12,00	2,9
JEM-16-13	16,00	19,50	24,10	13,00	3,9
JEM-17-14	17,00	20,00	25,20	14,00	4,1
JEM-20-16	20,00	24,00	29,10	16,00	6,4
JEM-25-20	25,00	29,00	35,60	20,00	11,5
JEM-30-22	30,00	34,00	40,90	22,00	14,5