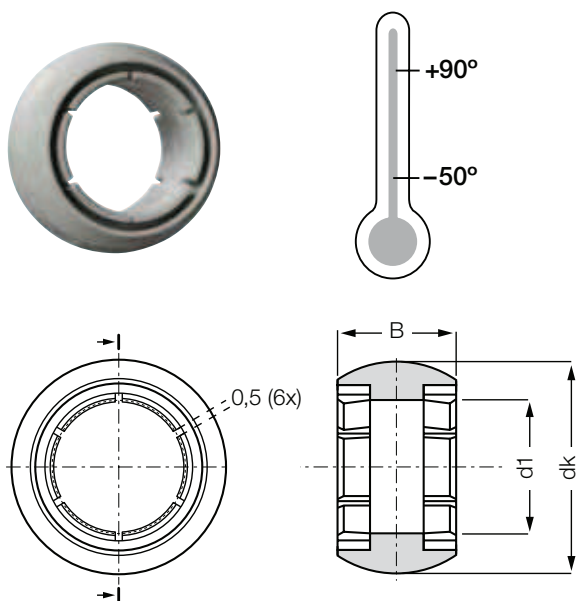


Předejpaté kaloty: J4VEM



Objednací klíč

J4VEM-08-08



Šířka

Vnitřní průměr d1

Metrický

Řada E

Předejpaté

Materiál iglidur® J4

- Mohou být kombinované s domečkou řady E
- Rozměry od 8 do 20 mm
- Předejpaté
- Absolutně bez vůle v nezátíženém stavu

Rozměry [mm]

Číslo dílu	d1 E10	dK	B	Hmotnost [g]
J4VEM-08-08	8	13,20	8,00	0,7
J4VEM-10-09	10	16,10	9,00	1,2
J4VEM-12-10	12	18,10	10,00	1,5
J4VEM-16-13	16	24,10	13,00	3,7
J4VEM-20-16	20	29,10	16,00	6,2

Dostupné v 5-ti rozměrech: Ø 8, 10, 12, 16, 20 mm

kombinovaných s:

kloubovými oky igubal® EA(L)RM ► **strana 732**
 kloubovými oky igubal® EB(L)RM ► **strana 730**
 ložiskovými domečkami igubal® ESTM ► **strana 771**
 přírubovými ložisky igubal® EFOM ► **strana 782**

přírubovými ložisky igubal® EFSM ► **strana 784**
 kloubovými ložisky igubal® EGFM-T ► **strana 805**
 kloubovými ložisky igubal® EGLM ► **strana 801**
 dvojitými klouby igubal® EGZM ► **strana 806**

Dodací
termínze skladu ve
výrobním závodě