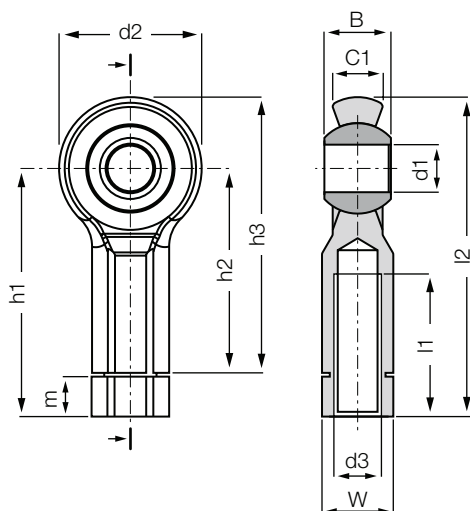
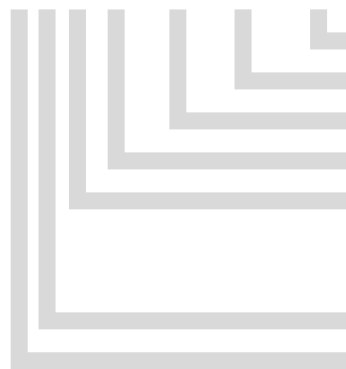


Kloubové hlavy s vnitřním závitem: KBRM-CL-DT a KBLM-CL-DT



Objednací klíč

KB...M-06-CL-DT



Detekovatelné
2. generace
Rozměr
Metrický
Závit
L = levý závit
R = pravý závit
Tělo (vnitřní závit)
Řada K



Materiál:

Tělo: RN246 ► strana 1269

Kalota: RN248KM ► strana 827

Rozměry [mm]

Číslo dílu		d1	d2	d3	W	B	C1	h3	h1	h2	l1	l2	m	max. úhel výkyvu
Pravý závit	Levý závit	E10												
KBRM-06-CL-DT	KBLM-06-CL-DT	6	20	M06	SW10	9	7	40	36,5	30	20	46,5	5,7	40°



**Dodací
termín**

ze skladu ve
výrobním závodě