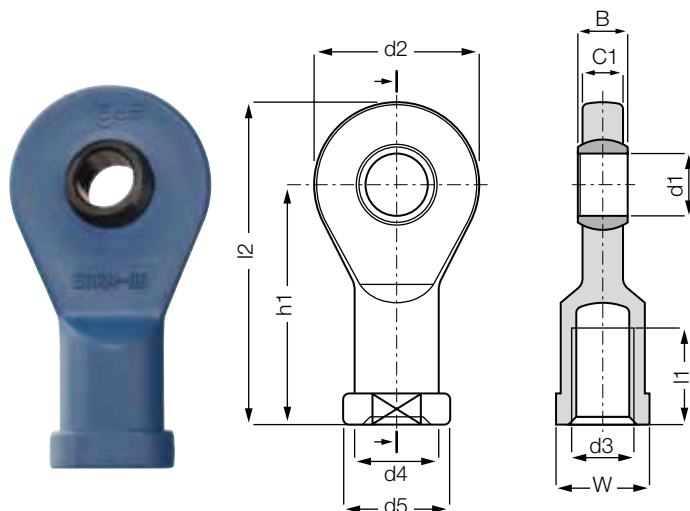


## Kloubové hlavy s vnitřním závitem: EBRM-DT a EBLM-DT



### Objednací klíč

### EB...M-04-DT



- Hladký design bez prostorů pro zachycení nečistot
- Nacvakávací kalota
- Výběr materiálů kalot iglidur®
- Kompenzace nepřesností hřídelí
- Nízká hmotnost
- Výborná korozní odolnost



### Materiál:

Tělo: RN246 ► strana 1269

Kalota: RN248KM ► strana 827

### Rozměry [mm]

Číslo dílu		d1	d2	d3	d4	d5	C1	B	h1	l1	l2	W	max. úhel výkyvu
		E10											
Pravý závít	Levý závít												
EBRM-04-DT	EBLM-04-DT	4	15	M04	-	-	3,5	5	22,5	9,5	30,0	SW08	33°
EBRM-05-DT	EBLM-05-DT	5	19	M05	9,0	11	4,4	6	30	12	39,5	SW09	33°
EBRM-06-DT	EBLM-06-DT	6	21	M06	11,0	13	4,4	6	30	8	40,5	SW11	27°
EBRM-08-DT	EBLM-08-DT	8	24	M08	13,0	16	6,0	8	36	14	48,0	SW14	24°
EBRM-10-DT	EBLM-10-DT	10	29	M10	15,0	19	7,0	9	43	18	57,5	SW17	24°
EBRM-12-DT	EBLM-12-DT	12	34	M12	18,0	22	8,0	10	50	20	67,0	SW19	21°



**Dodací termín**

ze skladu ve výrobním závodě