

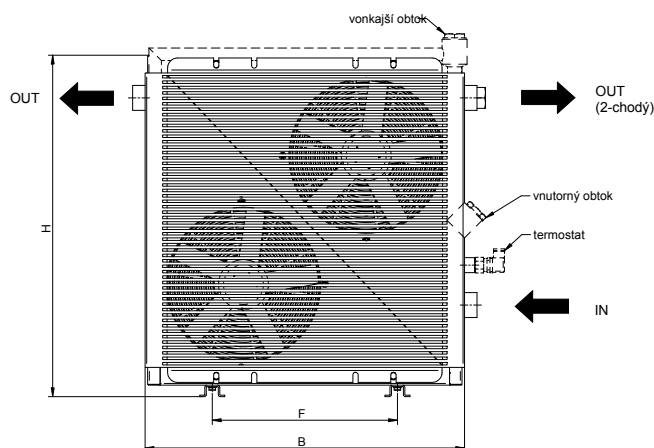
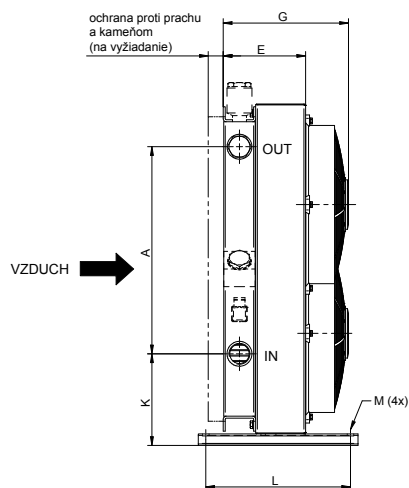


Vzduchový chladič HCD s jednosmerným motorom



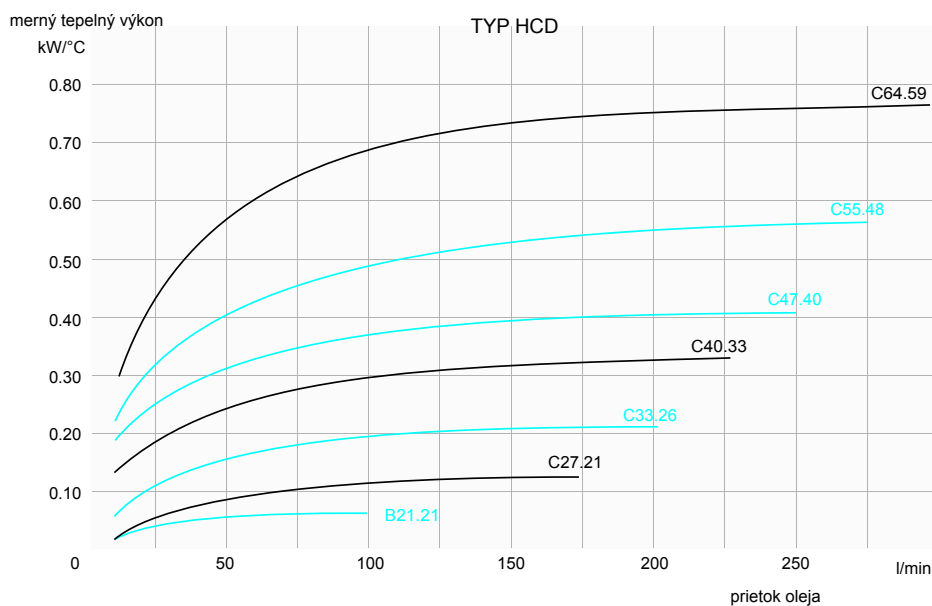
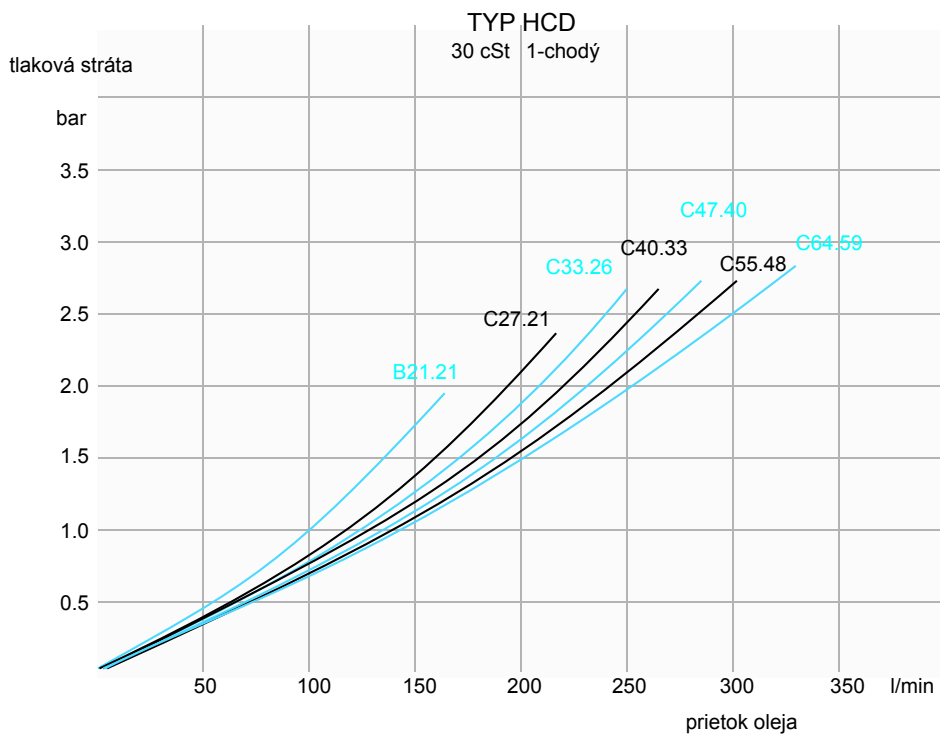
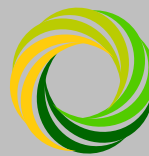
Tento typ chladiča s jednosmerným motorom 12V / 24V je koncipovaný pre stacionárne a mobilné aplikácie a slúži hlavne k efektívnemu chladeniu rôznych olejov (hydraulických, mazacích,...) a zmesi voda/glykol (s obsahom min. 15 % glykolu). Prevedenie jedno-dvoj- alebo trojchodové vrátane rôzneho príslušenstva (tiež s ovládaním ventilátora a/alebo svorkovnicovú skriňu).

Materiál	
Chladiaci element	hliník (meď alebo oceľ na vyžiadanie)
Koleso ventilátora	hliník + plast tvrdý skleným vláknom
Skriňa chladiča	oceľ, povrchová úprava práškovou farbou
Ochranný kryt	plast tvrdý skleným vláknom
Dalšie komponenty	prášková farba RAL9005 (čierna)



HCD štandardné veľkosti		Akustický tlak LpA dB (A) 1m*	Prúd [A]	Hmotnosť [kg]	B	F	H	J	L	A	E	G	Mø
HCD	B21.21-12	66	8	4	210	220	255	G3/4	80	136	100	155	9x14
HCD	B21.21-24	66	4	4	210	220	255	G3/4	80	136	100	155	9x14
HCD	C27.21-12	68	8	6	270	220	255	G1	80	-	122	175	9x14
HCD	C27.21-24	68	4	6	270	220	255	G1	80	-	122	175	9x14
HCD	C33.26-12	72	18	9	335	300	344	G1	90	159	107	200	9x20
HCD	C33.26-24	72	10	9	335	300	344	G1	90	159	107	200	9x20
HCD	C40.33-12	73	18	12	405	360	398	G1	100	234	127	220	9x25
HCD	C40.33-24	73	10	12	405	360	398	G1	100	234	127	220	9x25
HCD	C47.40-12	73	18	16	470	416	468	G1	100	225	127	220	9x25
HCD	C47.40-24	73	10	16	470	416	468	G1	100	225	127	220	9x25
HCD	C55.48-12	75	20	21	550	356	638	G1	290	308	127	220	12x15
HCD	C55.48-24	75	10	21	550	356	638	G1	290	308	127	220	12x15
HCD	C64.59-12	78	2x18	30	640	356	680	G1¼	290	406	167	260	12x15
HCD	C64.59-24	78	2x10	30	640	356	680	G1¼	290	406	167	260	12x15

ostatné veľkosti chladičov na vyžiadanie
tolerancie hladiny hluku +/- 3 dB(A)



Vývojová novinka:

Flexibilná zástavbová rada => so vstupom a výstupom zhora a z predu/ zozadu, pre zvlášť pružné možnosti pripojenia!

Dalšie typy:



HCH s hydro-motorom



HCP s AC motorom a čerpadlom



HCD s DC motorom 12/24V



HCC pre naftové motory



HCS špeciálne chladiace systémy

zmeny vyhradené

Výber chladiča:

Merný chladiaci výkon možno odčítáť na osi y v závislosti na objemovom prúde oleja (osa x) v priesečníku s príslušnou charakteristickou krivkou daného typu chladiča. Aby sa dal zistiť chladiaci výkon, musí sa toto vynásobiť teplotným rozdielom medzi max. teplotou oleja (= vstup chladiča) a teplotou nasávaného okolitého vzduchu.

Projekčný príklad:

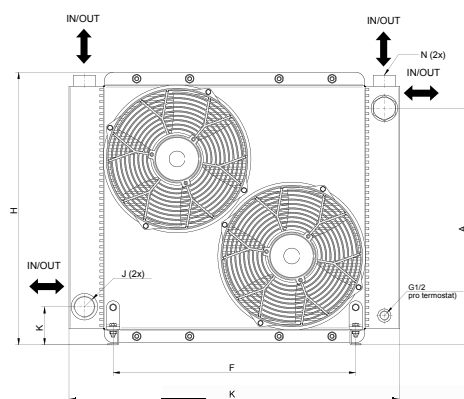
Max. prípustná teplota oleja: 70 °C
Max. teplota okolitého vzduchu: 30 °C
($\Delta t = 40$ °C rozdiel teplôt)
Prietok oleja: 100 l/min

U typu C55.48 s merným chladiacim výkonom 0,48 kW / °C (z diagramu) násobene $\Delta t = 40$ °C vyplýva chladiaci výkon o veľkosti 19,2 kW.

Krivky vychádzajú z charakteristických hodnôt typického hydraulického oleja, pri teplote cca 60°C. Pre iný druh chladenej kvapaliny sa budú výkonové krivky chladiča líšiť.

Pre zistenie stráty výkonu resp. požadovaného chladiaceho výkonu Vám ponúkame našu podporu!

Pri znečistení teplosmenné plochy chladiča, dochádza k zníženiu chladiaceho výkonu. Pri návrhu chladiča je preto treba počítať s rezervou chladiaceho výkonu. Pre viac informácií sa obráťte na nášho zodpovedného technika.

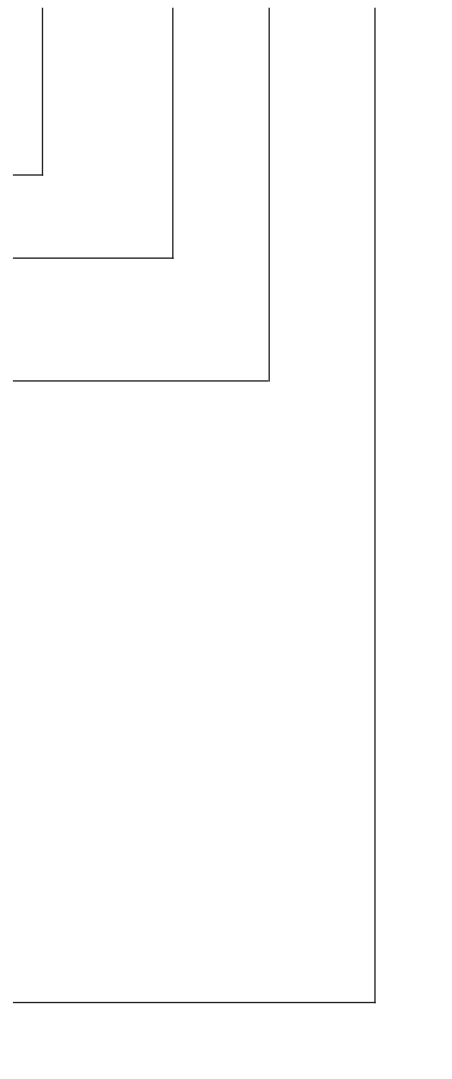




Typové označenie

HCD - C33.26 – 24 - 100 - TSS - Z

Typ chladiča	
HCD	chladič s DC motorom
HCDF	chladič „flex“ s DC motorom
Rozmerové rady	
B21.21 do XXXX	podľa tabuľky
Napätie motorov	
12	jednosmerný motor 12V
24	jednosmerný motor 24V
Obtok / príslušenstvo	
1XX	1-sekciový štandardný, bez obtokového ventilu
2XX	2-sekciový štandardný
3XX	3-sekciový štandardný
5XX	2-sekciový s príslušenstvom
X2X	obtokový ventil (2 bar)
X5X	obtokový ventil (5 bar)
XX4	termostat 40 °C
XX5	termostat 50 °C
XX6	termostat 60 °C
XX7	termostat 70 °C
XX8	termostat 80 °C
XX9	termostat 90 °C
X25	s vnútorným obtokovým termoventilom(2 bar,50 °C)
X26	s vnútorným obtokovým termoventilom(2 bar,60 °C)
Interné označenie	
TSS	interné označenie
Interné označenie	
Z	alternatívy pre ochranu proti kameňom, ochranu proti prachu, lakovanie, filtre, príslušenstvo, ...



maximálna teplota oleja [Tmax]	120 °C
maximálny tlak oleja	26 bar pre veľkosti chladičov CXX.X (statický, za normálnych podmienok)
obecné technické údaje motora	IP67 (IP68)

Okrem toho dbajte tiež na technické údaje motora, ktoré sú uvedené na výrobnom štítku. Pre vyššie tlaky na vyžiadanie. Pri chladení zmesi vody s glykolom sa výrazne zlepšuje chladiaci výkon chladičov. Pre presný výpočet prosím uveďte pomer zmesi a všetky relevantné údaje. K tomuto účelu môžete vyplniť dotazník pre vzduchové chladiče, ktorý najdete na našich webových stránkach.