



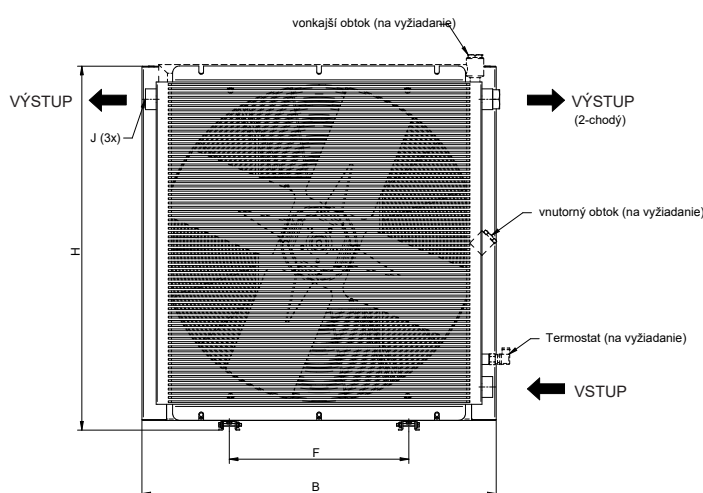
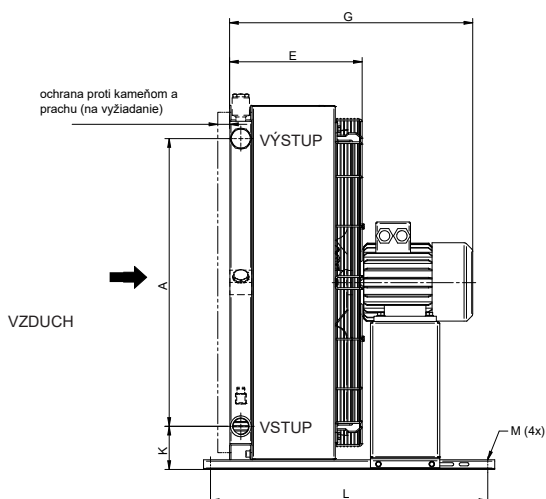
HCA-vzduchový chladič s AC-motorom



Tento typ chladiča s motorom na striedavý prúd je v zásade koncipovaný pre stacionárne aplikácie a slúži hlavne pre efektívne chladenie hydraulických a mazacích olejov a zmesí voda/glykol (s obsahom min. 20 % glykolu).
Prevedenia sú k dispozícii vrátane rôznych príslušenstiev ako 1-chodové alebo 2-chodové (sekciové).

Táto rada chladičov veľkých rozmerov vychádza zo štandardnej rady HCA, ale je vyvinutá pre vyššie prietoky a chladiace kapacity.

Materiál	
Chladiaci element	hliník (meď alebo nerez na vyžiadanie)
Koleso ventilátora	hliník + plast tvrdý skleným vláknom (PAG/PPG)
Skríňa chladiča	oceľ, povrchová úprava práškovou farbou
Ochranná mreža	galvanicky pokovovaná oceľ (Cr-VI-free)
Hlavné časti	čierna RAL9005 (okrem ventilátora, ochranné mreže a motora)



HCA Štandardná veľkosť		Akustický tlak LpA dB (A) 1m*	Počet pólov [kW]	Hmotnosť [kg]	B	F	H	J	L	A	E	G	Mø
HCA	D94.93-8 3- fázový	78	8-1.50	140	1025	518	1053	G2"	800	830	410	780*	14
HCA	D94.93-6 3- fázový	85	6-2.20	150	1025	518	1053	G2"	800	830	410	780*	14
HCA	C113.109-8 3- fázový	84	8-2.20	165	1190	600	1220	G2"	800	990	415	830*	14
HCA	C113.109-6 3- fázový	90	6-5.50	175	1190	600	1220	G2"	800	990	415	830*	14
HCA	E112.112-8 3- fázový	82	8-2.20	225	1190	600	1220	SAE2"	800	982	460	880*	14
HCA	E112.112-6 3- fázový	89	6-5.50	245	1190	600	1220	SAE2"	800	982	460	880*	14
HCA	F112.112-4 3- fázový	90	4-7.50	285	1190	600	1220	SAE2"	800	982	485	910	14
HCA	E130.119-8 3- fázový	82	8-2.20	255	1300	600	1230	SAE2"	800	900	460	880*	14
HCA	E130.119-6 3- fázový	89	6-5.50	275	1300	600	1230	SAE2"	800	900	460	880*	14
HCA	F130.130-4 3- fázový	90	4-7.50	360	1300	600	1335	SAE3"	800	1000	465	900*	14
HCA	D150.149-8 3- fázový	85	8-4.00	390	1510	1420	1630	SAE2"	900	1390	470	1000	14
HCA	D150.149-6 3- fázový	92	6-11.00	430	1510	1420	1630	SAE2"	900	1390	470	960*	14
HCA	E172.160-6 3- fázový	93	6-11.00	540	1720	1420	1630	SAE2"	900	1390	500	1020	14

* rozmer „G“ variabilný podľa prevedenia motora

Ostatné veľkosti chladiča na vyžiadanie tolerancia hladiny hluku +/- 3 dB(A)



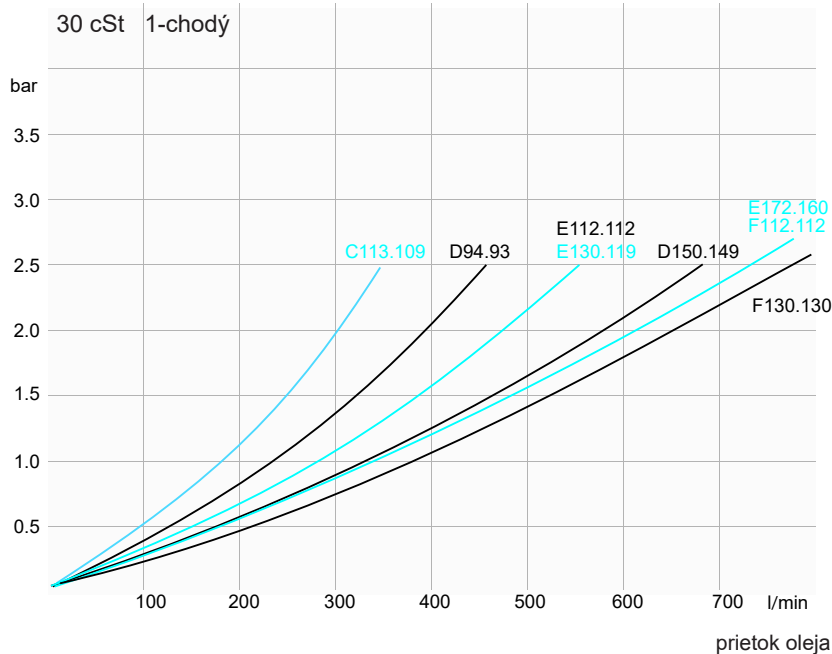
Obecné technické údaje motorov

3-fázový motor
IP55, izolačná trieda F, teplotná trieda B

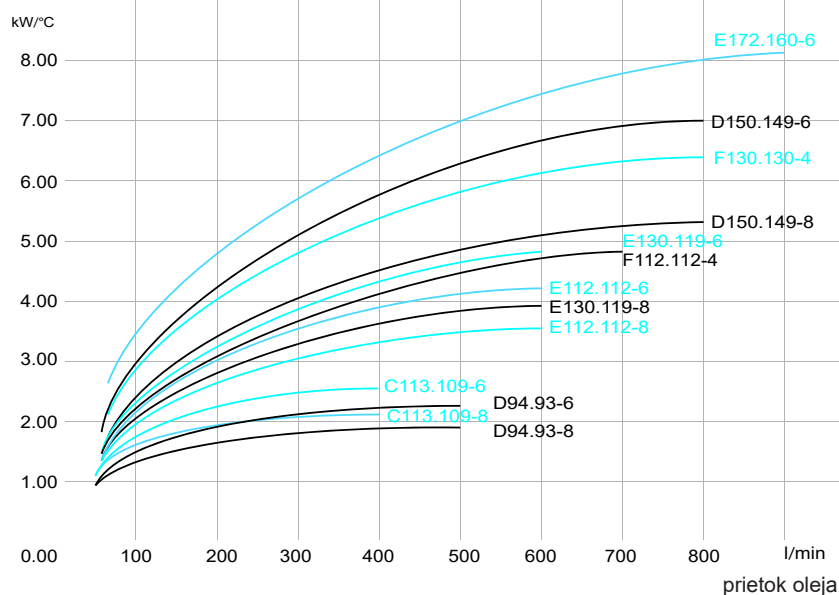
maximálna. teplota oleja [Tmax]
120 °C pri 14 bar iné teploty na dopyt

maximálny tlak oleja
24 bar (statický, za normálnych podmienok)

Typ HCA „large sizes“ - tlaková strata



Typ HCA „large sizes“ - merný chladiaci výkon



Výber chladiča (podľa nasledujúcich diagramov):

Tlakovú strátu pre každý typ možno určiť podľa prietoku oleja (vychádzajúc z 30 cSt). V prípade inej viskozity sa, prosím, obráťte na našich špecialistov.

Merný chladiaci výkon možno odčítať na osi y v závislosti na objemovom prietoku oleja (osa x) v priesečníku s príslušnou charakteristickou krivkou daného typu chladiča. Pre stanovenie chladiaceho výkonu musí byť toto vynásobené teplotným rozdielom medzi max. teplotou oleja (= vstup do chladiča) a max. teplotou vzduchu nasávaným do chladiča (= výstup z chladiča).

Projekčný príklad:

Max. prípustná teplota oleja: 70 °C
Max. teplota okolitého vzduchu: 30 °C
($\Delta t = 40$ °C rozdiel teplôt)
Prietok oleja: 300 l/min

Z toho vyplýva pri type E112.112-8 s merným chladiacim výkonom 3,0 kW/°C (z diagramu) násobené $\Delta t = 40$ °C chladiaci výkon o veľkosti 120 kW.

Pre zistenie straty výkonu, resp. požadovaného chladiaceho výkonu Vám ponúkame našu podporu!

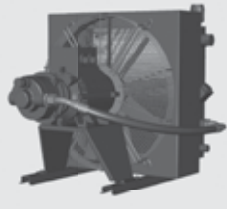
Krivky vychádzajú z charakteristických hodnôt typického hydraulického oleja, pri teplote cca 60 °C a môžu sa líšiť na základe iných fyzikálnych dát. Dbajte prosím na to, že na základe znečistenia alebo cirkulácie vzduchu je možné zníženie výkonu a je preto treba počítať s rezervou chladiaceho výkonu. Pre viac informácií sa obráťte na nášho zodpovedného technika.

Okrem toho dbajte tiež na technické údaje motora, ktoré sú uvedené na výrobnom štítku. Pre vyššie teploty až do 250 °C a/alebo pre vyššie tlaky ponúkame taktiež kompaktné riešenie. Pri chladiení zmesi vody s glykolom sa výrazne zlepšuje chladiaci výkon chladičov. Pre presný výpočet prosím uveďte pomer zmesi a všetky relevantné údaje. K tomuto účelu môžete vyplniť dotazník pre vzduchové chladiče, ktoré nájdete na našich webových stránkach: www.hennlich.sk

Ďalšie typy:



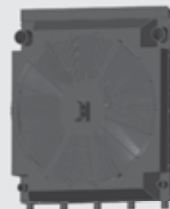
HCH s hydro-motorom



HCP s AC motorom a čerpadlom



HCD s DC motorom 12/24V



HCC pre naftové motory



HCS špeciálne chladiace systémy



Typové označenie

HCA – D94.93 – 6A - 100 - TSS - Z

Typ chladiča	
HCA	chladič s AC motorom
HCAE	chladič „high efficiency“
HCAF	chladič „flex“ s AC motorom
HCAX	chladič v prevedení ATEX
HCAM	chladič v prevedení pre námornictvo
Rozmerové rady	
D94.93 do XXXX	podľa tabuľky
Počet pólov	
4	4-pólový (1500 1/min)
6	6-pólový (1000 1/min)
8	8-pólový (750 1/min)
Z	iné
Motor	
A	3-fázový 230/400V, 50 Hz
B	3-fázový 265/460V, 60 Hz
C	1-fázový 230V, 50/60 Hz
D	3-fázový 230/400V, 50 Hz; 265/460V, 60 Hz
E	3-fázový 500V, 50 Hz
F	3-fázový 400/690 V, 50 Hz
G	iné napetie
Z	iný motor
X	bez motora
Obtok / príslušenstvo	
1XX	1-sekciový štandardný, bez obtokového ventilu
2XX	2-sekciový štandardný
5XX	2-sekciový s príslušenstvom
X2X	obtokový ventil (2 bar)
X5X	obtokový ventil (5 bar)
X8X	obtokový ventil (8 bar)
XX4	termostat 40 °C
XX5	termostat 50 °C
XX6	termostat 60 °C
XX7	termostat 70 °C
XX8	termostat 80 °C
XX9	termostat 90 °C
X25	s vnútorným obtokovým termoventilom (2 bar, 50 °C)
Interné označenie	
TSS	interné označenie
Interné označenie	
Z	alternatívy pre ochranu proti kameňom, ochranu proti prachu, lakované, filtre, príslušenstvo, ...

