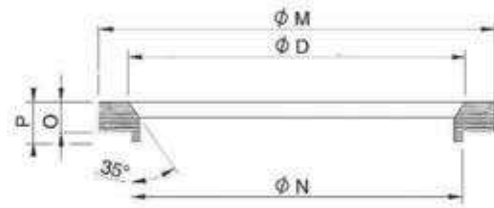


Gumový krúžok HBBZ-GK

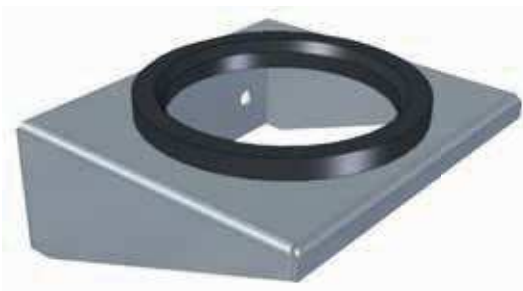


Gumový krúžok HBBZ-GK je ideálna podložka kruhového tela akumulátora. Guma pôsobí ako tlmič kmitov a vyrovnáva dilatáciu zariadenia.



Typ	Akumulátor	ϕD	M	N	O	P
HBBZ-GK-102	HBS 1+2,5+5 L	102	125	100	15	20
HBBZ-GK-120	HBS 4+6 L	120	120	119	15	20
HBBZ-GK-170	HBS 10 až 57 L	170	170	167	15	20

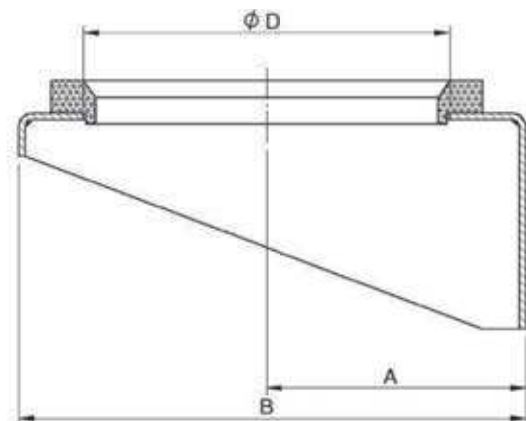
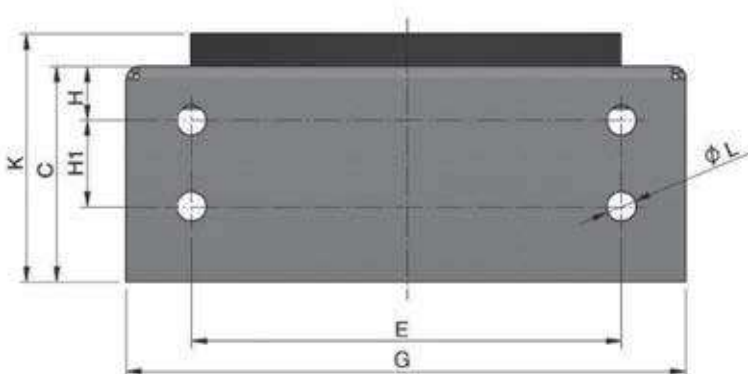
Upevňovacia konzola akumulátora HBBZ-K-GK, komplet s gumovým krúžkom



Upevňovacia konzola s gumovým krúžkom umožňuje v spojení s upevňovacími strmeňmi HCLP jednoduchú a rýchlu montáž príslušného akumulátora.

Materiál

konštrukčná oceľ pozink. (nerez na vyžiadanie) / NBR



Typ	Akumulátor	A	B	C	ϕD	E	G	H	H1	K	ϕL
HBBZ-K-GK-003	HBS 1+2,5+5 L	73	140	60	102	75	130	25	-	75	14
HBBZ-K-GK-002	HBS 4+6 L	92	175	80	122	160	210	25	-	95	14
HBBZ-K-GK-001	HBS 10 až 57 L	121	235	100	170	200	260	25	40	115	14

zmeny vyhradené