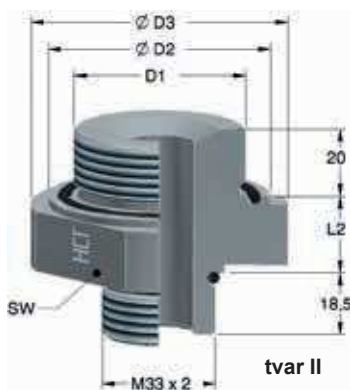
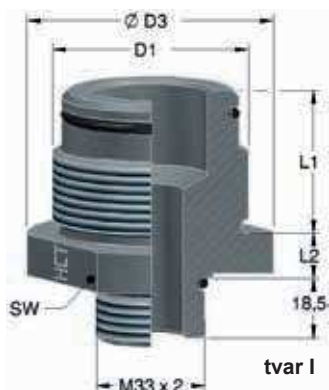




**Adaptér pre poistný a uzatvárací ventil HSB 10 / HSB 20, štandardná rada**



**Technické údaje**

**Pracovný pretlak:**

400 bar

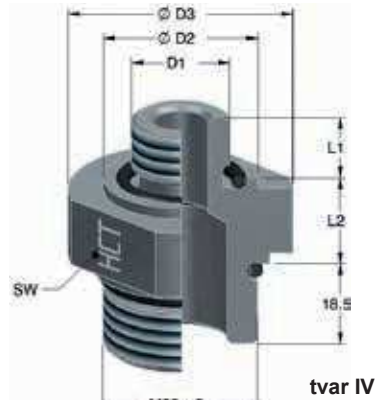
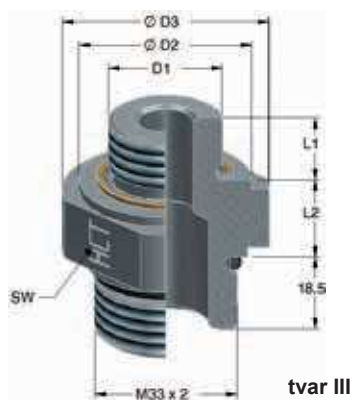
**Materiály:**

konštrukčná oceľ; FPM  
iné prevedenie na vyžiadanie

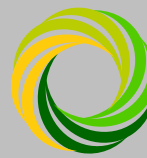
**Teplotný rozsah:**

-20 °C až 80 °C  
iné prevedenie na vyžiadanie

Adaptér	Typ akumulátora	Tvar	D1	otvor kľúče (SW)	L1 [mm]	L2 [mm]	Ø D2	Ø D3	
HAS 10	vakový akumulátor	I	G ¾"	41	27,5	20,5		48	
HAS 12			G1 ¼"	50	37	19		55	
HAS 13			G2"	65	44	14		75	
HAS 14		II	G ½"	41	14	20	33		48
HAS 20			M 30x1,5	41	20	23	40		48
HAS 21			M 40x1,5	55	20	23	54		65
HAS 22			M 50x1,5	65	20	23	64		75



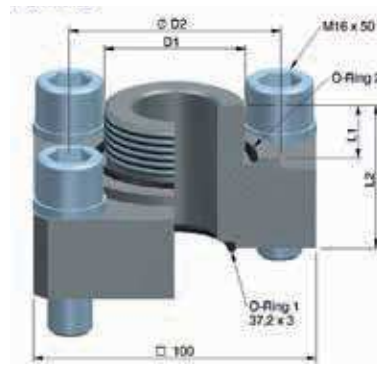
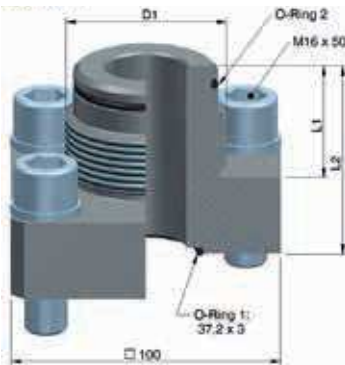
Adaptér	Typ akumulátora	Tvar	D1	otvor kľúča (SW)	L1 [mm]	L2 [mm]	Ø D2	Ø D3
HAS 30	membránový akumulátor	III	G ½"	41	14	20	33	48
HAS 31			G ¾"	41	16	20	40	48
HAS 32		IV	G ½"	41	14	20	33	48
HAS 40		V	IG 1"	46	25	36	47	54
HAS 41			IG ½"	36	18	21,5	34	40



### Adaptér pre poistný a uzatvárací ventil HSB 32, štandardná rada

tvár 1

tvár 2



#### Technické dáta

#### Pracovný pretlak:

400 bar

#### Materiály:

konštrukčná ocel; FPM

#### Teplotní rozsah:

-20 °C až 80 °C

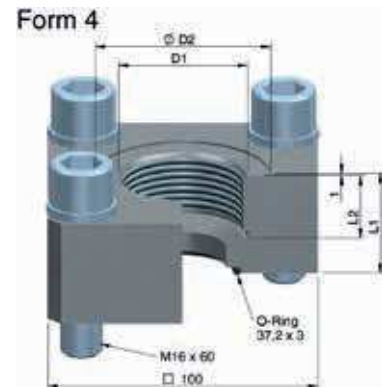
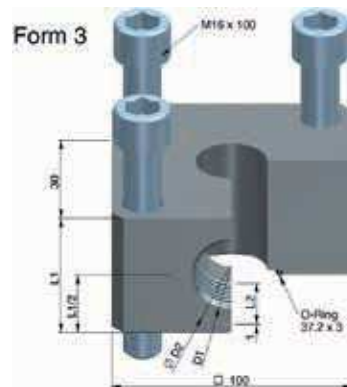
jiné provedení na vyžádání

Adaptér	Typ akumulátora	Tvar	D1	ØD2 [mm]	L1 [mm]	L2 [mm]	O-kružok 2
HFS 305	vakový akumulátor	1	G 3/4"	45	28	58	17 x 3
HFS 306			G 1"		34	64	22 x 3
HFS 307			1 1/4"		37	67	30 x 3
HFS 309			2"		44	74	48 x 3
HFS 330		2	M 30 x 1,5	15	47	32 x 2	
HFS 340			M 40 x 1,5	20	51	43 x 3	
HFS 350			M 50 x 1,5	20	51	53 x 3	



tvár 3

tvár 4



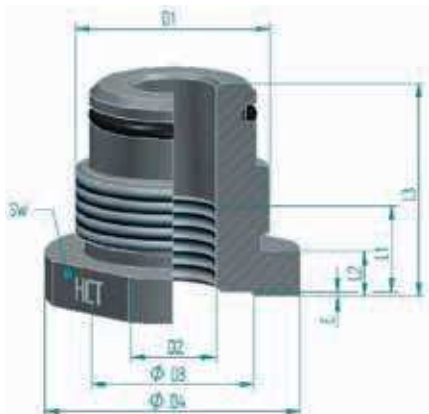
### Špeciálny adaptér pre HSB32

Adaptér	Prevedenie	Tvar	D1	Ø D2 [mm]	L1 [mm]	L2 [mm]
HFS 320	Príruba	3	G 1"	47	54	20
HFS 321	Externé pripojenie	4	G 1 1/2"	65	40	20

zmeny vyhradené



**Akumulátorové redukcie HRS**



**Technické dáta**

**Pracovný pretlak:**

350 bar

**Materiály:**

konštrukčná oceľ; FKM  
iné prevedenie na vyžiadanie

**Teplotný rozsah:**

-20 °C až 80 °C

Typ	D1	D2	L1	L2	L3	SW	E	Ø D2	Ø D3
HRS-440	G 3/4"	bez vŕtania		8	36	32			36,5
HRS-441		IG 1/4"	12	8	36	32	1	25	36,5
HRS-442		IG 3/8"	12	8	36	32	1	28	36,5
HRS-443		IG 1/2"	16	29,5	57	36	1	34	42
HRS-460	G 1 1/4"	bez vŕtania		10	47	50			
HRS-462		IG 3/8"	13	10	47	50	1	28	55
HRS-463		IG 1/2"	15	10	47	50	1	34	55
HRS-464		IG 3/4"	16	10	47	50	1	42	55
HRS-480	G 2"	bez vŕtania		12		50			75
HRS-482		IG 3/8"	12	12	56	65	1	28	75
HRS-483		IG 1/2"	15	12	56	65	1	34	75
HRS-484		IG 3/4"	17	12	56	65	1	42	75
HRS-485		IG 1"	20	12	56	65	1	47	75
HRS-486		IG 1 1/4"	21	12	56	65	1	58	75
HRS-487		IG 1 1/2"	29	36	80	70	1	62	80
HRS-48B		G 2"	M40 x 1,5	27	40	77	80		

Výrobné tolerancie nie sú zohľadnené. Zmeny vyhradené.



**Adaptér HFS s pripojením AG 2" a SAE výstupom**

Špeciálne prevedenia sú možné na základe dopytu zákazníka.