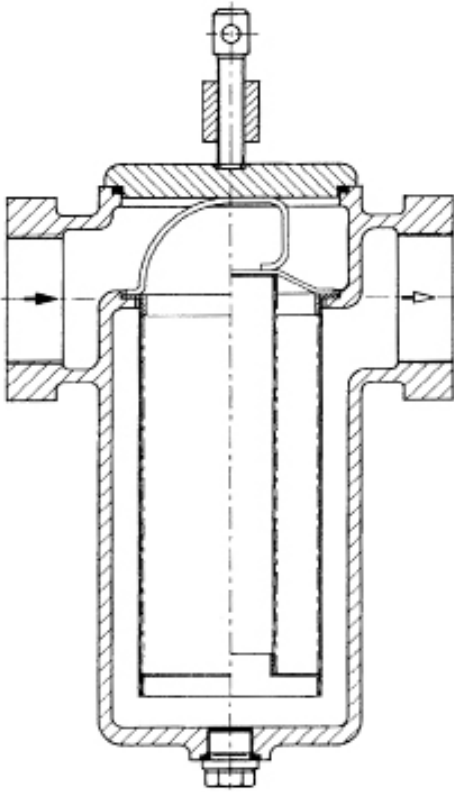


SINGL FILTER F119

SO ZÁVITOVÝM PRIPOJENÍM G 1/2" - 2"

Viacúčelový sitový filter, vhodný na filtrovanie kvapalných médií v nízkotlakových aplikáciách.



Popis

Filter sa skladá z telesa s vekom, kde je uzavretie riešené svorkou a filtračnou vložkou. Filtračná vložka je vyrobená z perforovaného plechu. Alternatívne sa vkladá aj filtračná tkanina, ktorá je vyrobená z rôznych materiálov a môže mať rôznu jemnosť. Filtrované médium vstupuje do filtračnej vložky zhora a potom pokračuje v toku cez filtračnú priehradku, pričom smer toku je zvnútra von. Nečistoty vstupujúce do filtra zostávajú zachytené vo vnútri filtračného média.

Bezpečnostné informácie

Filter s upínacím uzáverom sa nemôže používať pre nebezpečné médiá (napr. toxické, horľavé, kyseliny) a plyny alebo paru! V týchto prípadoch sa musia použiť iné typy filtrov, napr. filter F118S alebo F105.

Inštalácia

Inštalácia znamená pripojenie filtračného prvku k potrubiu pomocou tvarovky. Vstup a výstup filtra sú vyhotovené na rovnakej úrovni. Dbajte na to, aby bol filter nainštalovaný vertikálne v štandardnom vyhotovení - s vekom hore, bez dodatočného zaťaženia a bez možnosti vibrácií. Médium by malo prúdiť tak, ako je znázornené na telese filtra šípkou. Zlá inštalácia môže viesť k funkčnému poškodeniu filtra.

Upozornenie. Keďže ide o tlakovú nádobu, je nevyhnutné zabezpečiť, aby sa s filtrom vždy manipulovalo a aby sa prevádzkoval v beztlakovom stave. Ako preventívne opatrenie pre prípadné nehody s určitými druhmi médií dodržiavajte bezpečnostné predpisy a pokyny.

Čistenie

1. Filter zbavte tlaku pomocou odvzdušňovacieho alebo vypúšťacieho otvoru.
2. Uvoľnite upevnenie na telesa a odstráňte kryt filtra.
3. Pomocou odtoku vypustíte kvapalinu minimálne do výšky, v ktorej je usadená filtračná vložka.
4. Vytiahnite filtračnú vložku smerom nahor z telesa filtra. Filtračnú vložku teraz môžete vyčistiť pomocou tlakového vzduchu, pary alebo prúdom vody. V prípade potreby možno filtračnú vložku vyčistiť namočením do prijateľného čistiaceho prostriedku. Možno použiť aj ultrazvukové čistenie. Pri použití jednej z týchto možností čistenia vždy dbajte na to, aby sa filtračná kazeta nepoškodila.
5. Pri opätovnej inštalácii postupujte podľa postupu pri otvorení filtra, ale v opačnom poradí. Snažte sa zabrániť poškodeniu tesnenia, inak ho bude potrebné vymeniť.

Nominálna veľkosť DN	Nominálny tlak PN
G 1/2 - 2	F119G : 6 F119L, AR : 10



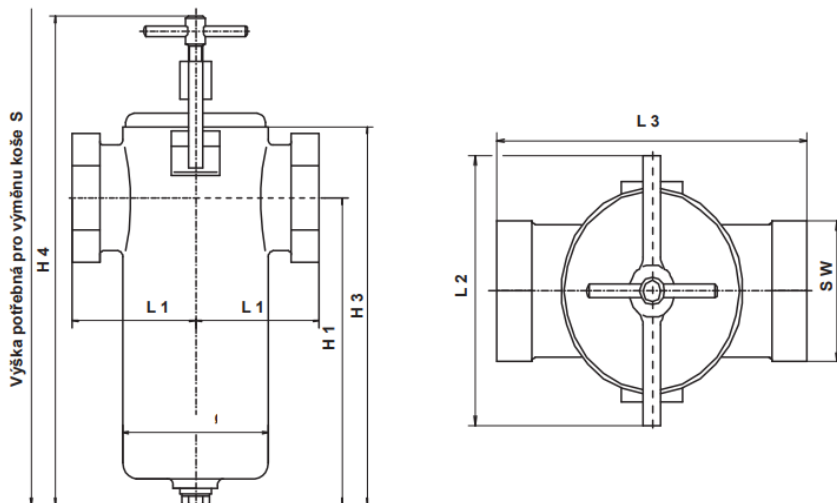
SINGL FILTER F119 SO ZÁVITOVÝM PRIPOJENÍM G 1/2" - 2"

Špecifikácia prevedenia filtra

	Štandardný design	Špeciálny design resp. doplnková výbava
Filtračná vložka	filtračný kôš	dvojitý koš, kruhová vložka
Filtračná jemnosť	80 - 1000 µm : tkanina s podporným plechom	10 - 60 µm
	od 1 mm : perforovaný plech	
Uzáver filtra	veko s upinkou a šróbom	
Vypúšťacie zariadenie	uzavierací šrób	-
Pripojenie	závitové pripojenie - vnútorné	NPT, privarovacie pripojenie
Materiály:		
Telo a veko	G: GGG-50 A: 1.4581/1.4571	-
	L: G-AISI10Mg(Cu) R: bronz	
Uzáver	GGG-50	-
Tesnenie veka (o-krúžok)	Buna N	FPM, EPDM, PTFE
Filtračná vložka - plech/tkanina	oceľ, oceľ/1.4401, 1.4301, 1.4301/1.4401	1.4571, 1.4571/1.4401, mosadz/bronz
Odvodnenie	mosadz, nerez	-
Povrchová úprava:		
F119G	farba RAL 5018 tyrkysová	-
F119A	otryskané sklom	-
F119L + F119R	bez povrchovej úpravy	-
Voliteľné príslušenstvo:		
Filtračná vložka		
Magnetická separácia		

Na želanie zákazníka sa vyrábajú a dodávajú aj iné varianty materiálov.

Technické dáta a rozmery



DN	PN		ØD	H1	H3	H4	L1	L2	L3	S	SW	Objem	Prietok	Filtročná plocha		Hmotnosť			
	G	L, A, R												Filtr. koše	Dvojité koš	Lcca	Gcca	Acca	Rcca
G	bar	bar	mm	mm	mm	mm	mm	mm	mm	mm	mm	dm ³	m ³ /h	cm ²	cm ²	kg	kg	kg	kg
½	6	10	118	221	272	352	100	154	200	545	80	2,5	1,1	400	640	4	10	11	12
¾	6	10	118	221	272	352	100	154	200	545	80	2,5	2,5	400	640	4	10	11	12
1	6	10	118	221	272	352	100	154	200	545	80	2,5	4,5	400	640	4	10	11	12
1 ¼	6	10	118	221	272	352	100	154	200	545	80	2,5	7	400	640	4	10	11	12
1 ½	6	10	118	221	272	352	100	154	200	545	80	2,5	10	400	640	4	10	11	12
2	6	10	118	221	272	352	100	154	200	545	80	2,5	18	400	640	4	10	11	12

Prietok sa vzťahuje na vstupnú rýchlosť 2,5 m/s, tlakovú rúru, viskozitu 1 mPas (voda) a filter jemnosť ≥ 80 mm. Pre sacie potrubia sa odporúča polovičný prietok.

Rozmery pre ďalšie alebo špeciálne zariadenia sú k dispozícii na požiadanie.