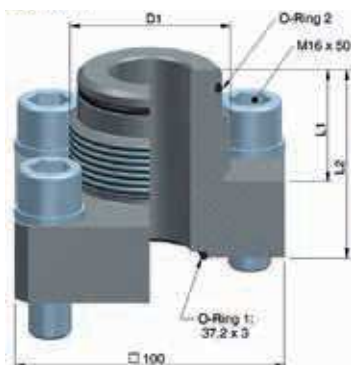
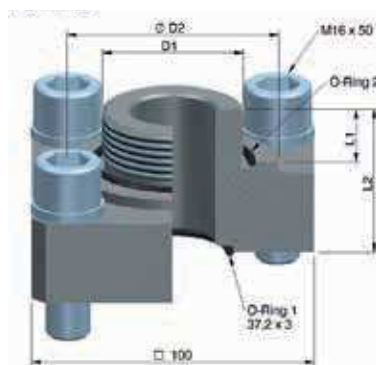


Adaptér pre poistný a uzatvárací ventil HSB 32, štandardná rada

tvár 1



tvár 2



Technické data

Pracovný pretlak:

400 bar

Materiály:

konštrukčná oceľ; FPM

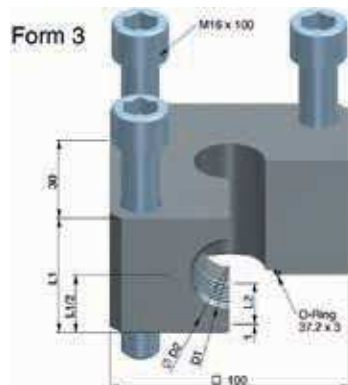
Teplotný rozsah:

-20 °C až 80 °C

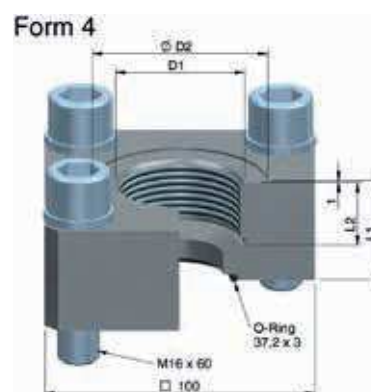
iné prevedenie na vyžiadanie

Adaptér	Typ akumulátora	Tvar	D1	ØD2 [mm]	L1 [mm]	L2 [mm]	O-krúžok 2
HFS 305	vakový akumulátor	1	G 3/4"	45	28	58	17 x 3
HFS 306			G 1"		34	64	22 x 3
HFS 307			1 1/4"		37	67	30 x 3
HFS 309			2"		44	74	48 x 3
HFS 330		2	M 30 x 1,5	15	47	32 x 2	
HFS 340			M 40 x 1,5	20	51	43 x 3	
HFS 350			M 50 x 1,5	20	51	53 x 3	

tvár 3



tvár 4



Špeciálny adaptér pre HSB32

Adaptér	Prevedenie	Tvar	D1	Ø D2 [mm]	L1 [mm]	L2 [mm]
HFS 320	Príruba	3	G 1"	47	54	20
HFS 321	Externé pripojenie	4	G 1 1/2"	65	40	20