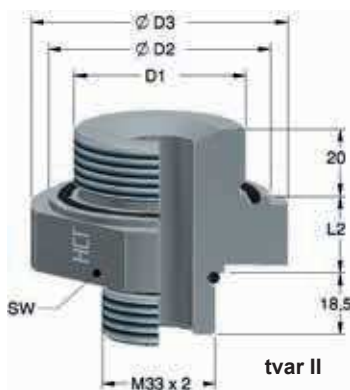
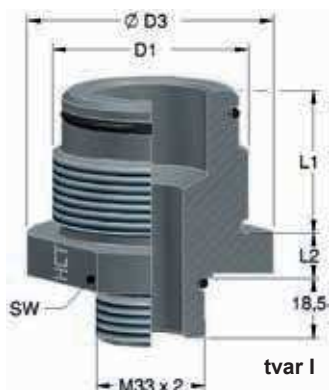




Adaptér pre poistný a uzatvárací ventil HSB 10 / HSB 20, štandardná rada



Technické údaje

Pracovný pretlak:

400 bar

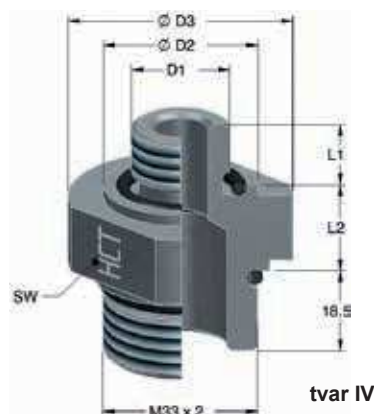
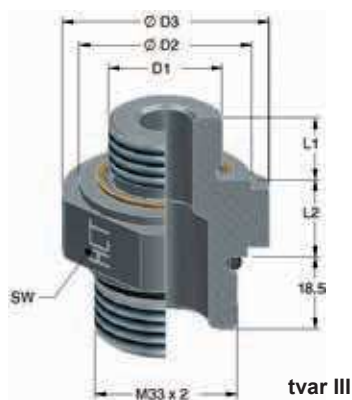
Materiály:

konštrukčná oceľ; FPM
iné prevedenie na vyžiadanie

Teplotný rozsah:

-20 °C až 80 °C
iné prevedenie na vyžiadanie

Adaptér	Typ akumulátora	Tvar	D1	otvor kľúča (SW)	L1 [mm]	L2 [mm]	Ø D2	Ø D3	
HAS 10	vakový akumulátor	I	G ¾"	41	27,5	20,5		48	
HAS 12			G1 ¼"	50	37	19		55	
HAS 13			G2"	65	44	14		75	
HAS 14		II	G ½"	41	14	20	33		48
HAS 20			M 30x1,5	41	20	23	40		48
HAS 21			M 40x1,5	55	20	23	54		65
HAS 22			M 50x1,5	65	20	23	64		75



Adaptér	Typ akumulátora	Tvar	D1	otvor kľúča (SW)	L1 [mm]	L2 [mm]	Ø D2	Ø D3
HAS 30	membránový akumulátor	III	G ½"	41	14	20	33	48
HAS 31			G ¾"	41	16	20	40	48
HAS 32		IV	G ½"	41	14	20	33	48
HAS 40		V	IG 1"	46	25	36	47	54
HAS 41			IG ½"	36	18	21,5	34	40