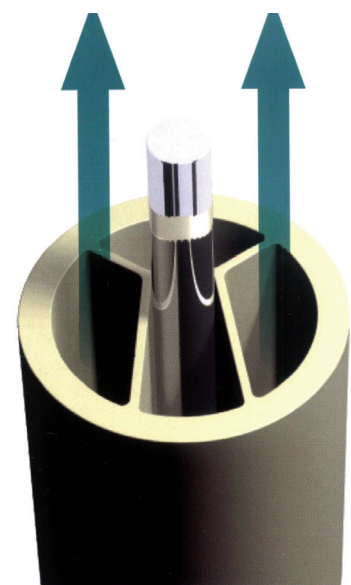
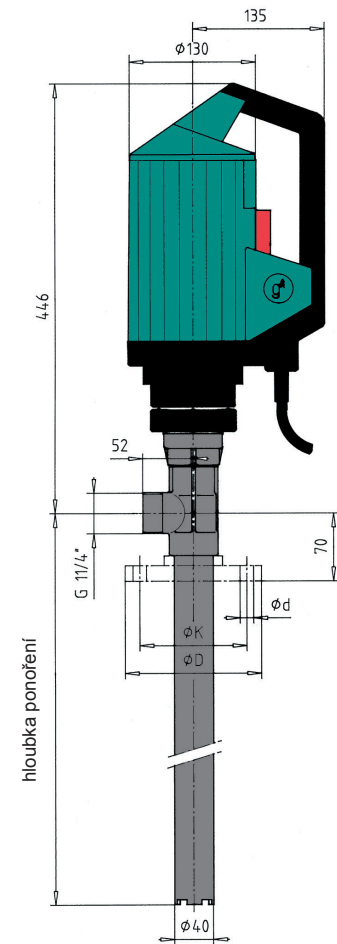
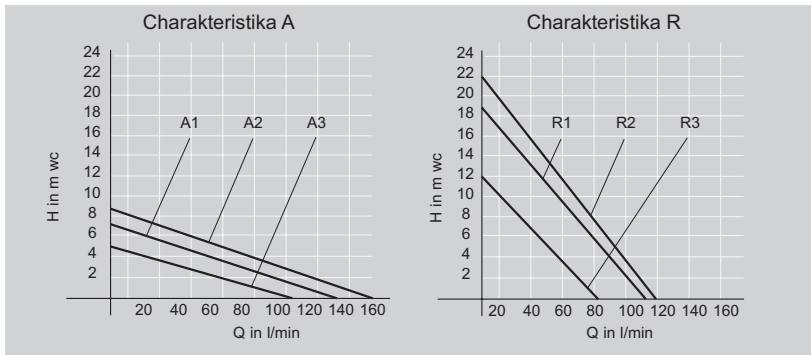


Sudové čerpadlo je složeno vždy z čerpací trubky a motoru. Navzájem jsou spojeny rychlospojkou. Je možno různé kombinovat čerpací trubky a motory.

Čerpací trubka	Hřídel	Počet ob. kol	T °C Max.	Váha kg
DL-PP-A-Niro	Niro	1	50	1,3
DL-PP-A-HC	Hc	1	50	1,3
DL-PP-R-Niro	Niro	3	50	1,4
DL-PP-R-HC	Hc	3	50	1,4
DL-PVDF-A-HC	Hc	1	80	1,4
DL-PVDF-R-HC	Hc	3	80	1,5
DL-ALU-A-Niro	Niro	1	80	1,5
DL-ALU-R-Niro	HC	1	80	1,5

Délka čerpací trubky: 700/1000/1200 mm

Motory - data						
Universální motor	p310	p310-A	p400	p400-A	Vzduchový motor	d600
výkon (W)	520	520	850	850	výkon (W)	600
napětí (V)	230	230	230	230	tlak (bar)	3 - 7
ochrana	IP 24	IP 24	IP 24	IP 24	spotřeba l/s	10
váha (kg)	3,5	3,5	4	4	vypínač	ano
					váha [kg]	1,5



		DL-PP-A DL-PVDF-A	DL-PP-R DL-PVDF-R
Motor			
p310/p310-A	charakteristika č.	A1	R1
Q max.	l/min	100	90
H max	m v.sl.	6	14
max. viskozita	mPas	300	250
max. měř. hmotnost	g/cm ³	1,3	1,6
p400/p400-A	charakteristika č.	A2	R2
Q max.	l/min	110	100
H max	m v.sl.	8	20
max. viskozita	mPas	800	700
max. měř. hmotnost	g/cm ³	1,6	2
d 600	charakteristika č.	A3	R3
Q max.	l/min	90	80
H max	m v.sl.	8	17
max. viskozita	mPas	800	700
max. měř. hmotnost	g/cm ³	1,6	2

Tento katalog podléhá změnové službě 03/08

Technické změny vyhrazeny