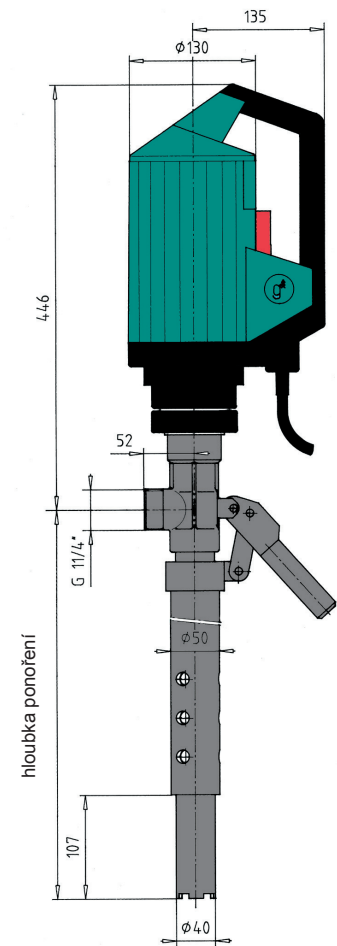
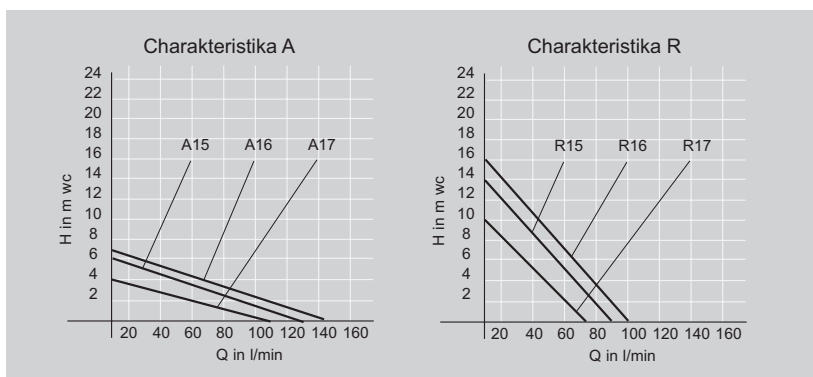


Sudové čerpadlo je složeno vždy z čerpací trubky a motoru. Navzájem jsou spojeny rychlospojku. Je možno různé kombinovat čerpací trubky a motory.

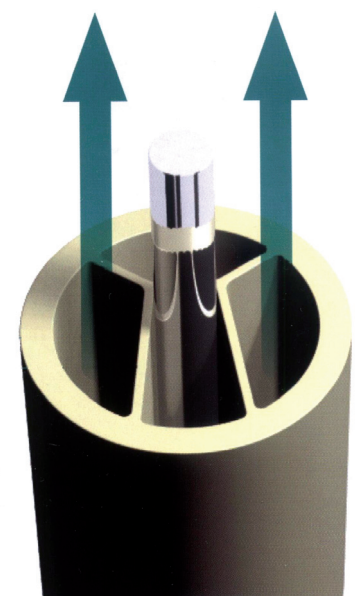
Čerpací trubka	Hřídel	Počet ob. kol	T °C Max.	Váha kg
DL-MP-PP-A	Niro/HC	1	50	2,3
DL-MP-PP-R	Niro/HC	3	50	2,3
DL-MP-Niro-A	Niro/HC	1	100	4,3
DL-MP-Niro-R	Niro/HC	3	100	4,3

Délka čerpací trubky: 700/1000/1200 mm

Motory - data					
Universální motor	p310	p310-A	p400	p400-A	d 600 vzduchový
výkon (W)	520	520	850	850	600
napětí (V)	230	230	230	230	3-7 bar
ochrana	IP 24	IP 24	IP 24	IP 24	-
váha (kg)	3,5	3,5	4	4	1,5
podpěťová ochrana	ano	ne	ano	ne	-



Motor		DL- MP-PP-A DL-MP-Niro-A	DL- MP-PP-R DL-MP-Niro-A
p310/p310-A	charakteristika č.	A15	R15
Q max.	l/min	100	90
H max	m v.sl.	6	14
max. viskozita	mPas	300	250
max. měr. hmotnost	g/cm ³	1,3	1,6
p400/p400-A	charakteristika č.	A16	R16
Q max.	l/min	110	100
H max	m v.sl.	8	20
max. viskozita	mPas	800	700
max. měr. hmotnost	g/cm ³	1,6	2
d 600	charakteristika č.	A17	R17
Q max.	l/min	110	70
H max	m v.sl.	4	10
max. viskozita	mPas	500	400
max. měr. hmotnost	g/cm ³	1,5	1,9



Tento katalog podléhá změnové službě 03/08

Technické změny vyhrazeny