

ODSTREDIVÉ ČERPADLÁ



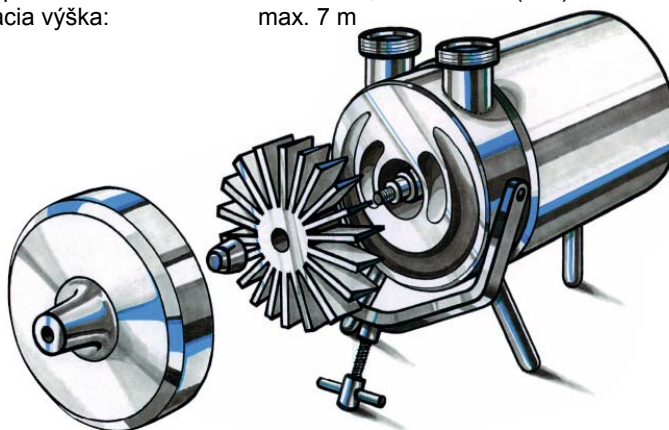
Popis: čerpadlá vhodné pre aplikácie v širokom rozsahu priemyselného spektra, predovšetkým tam, sa kladie veľký dôraz na hygienickú čistotu, ponúkame hygienické vyhotovenie.

Odstredivé čerpadlá, samonasávacie typ: HD /HDM / HDP



Technické parametre:

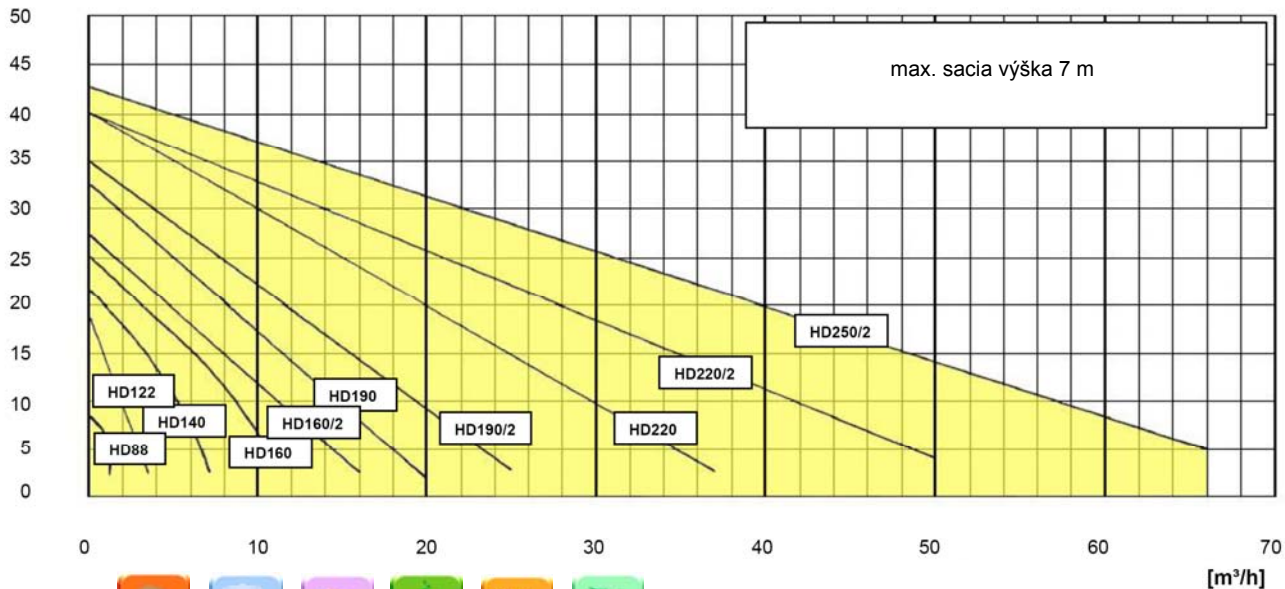
Dopravované množstvo:	max. 70 m ³ /h
Dopravná výška:	max. 40 m v.s.
Pracovný tlak:	PN10
Teplota:	max. 90°C, max. 130°C (SIP)
Sacia výška:	max. 7 m



Popis:

- Elektrolytický leštený povrch a konštrukcia bez mŕtvych priestorov
- Prevedenie z Cr-Ni-Mo ušľachtilej ocele 1.4435
- Čerpadlá spĺňajú najvyššie hygienické nároky
- Vhodné napríklad pre čerpanie mlieka

[m]



Použitie:



Špeciálne vyhotovenia na požiadanie:

