
Technická data

Typ		PDX 19	PDX 30	PDX 35
max. dopravní množství	l/h*	500	2700	4000
max. tlak	kPa	200	200	200
max. sací výška	m v.s.	7	7	7
příkon	kW	0,37	0,55	1,1
max. počet otáček	min-1	165	165	165
jm. světlost hadice	mm	19	30	30
vnější prům. nátrubku	mm	25	33	51
max. viskozita	mPas		35000	
max. prac. teplota				
trvalý provoz	°C	80	80	80
krátkodobý provoz	°C	95	95	95
materiál tělesa čerpadla			hliník	
materiál hadice				
Ponnpren – PpF		x	x	x

* - vztaženo na vodu

Hadicová čerpadla jsou objemová čerpadla bez ucpávek a ventilů. Dopravované médium nepřichází do styku s pohyblivými částmi čerpadla, ale pouze s vnitřním povrchem pracovní hadice. Čerpadla mohou být dodávána s konstantním výkonem (přímý pohon od elektromotoru), nebo s proměnlivým výkonem (regulovatelný pohon přes variátor nebo frekvenční měnič).

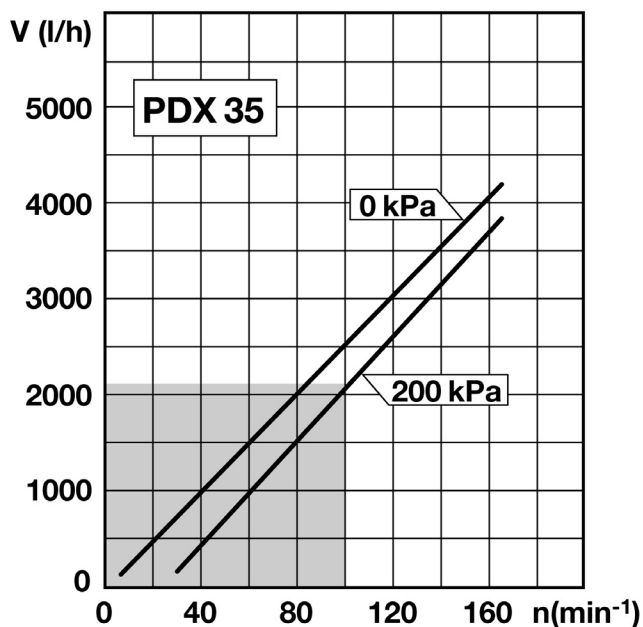
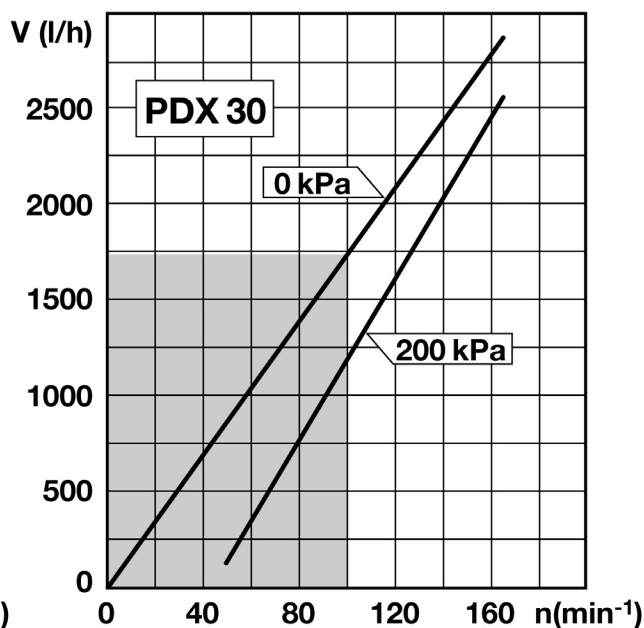
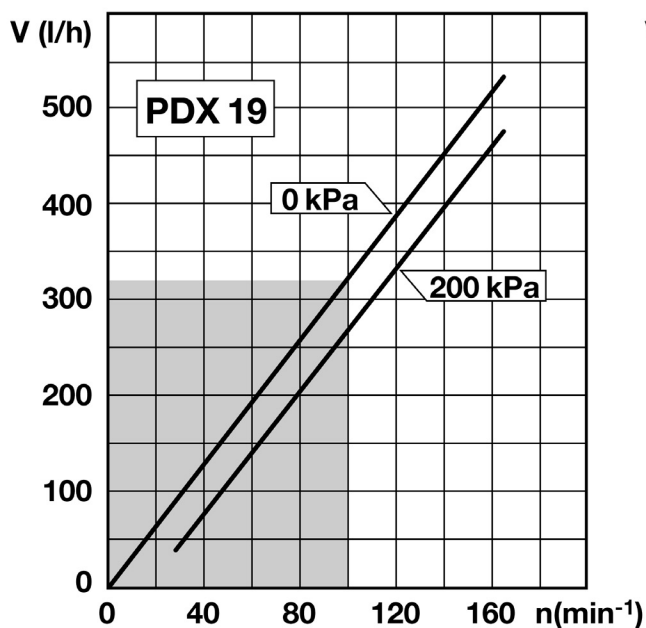
Použitelnost pro:

alkohol, barvy, cukerný sirup, emulze, etanol, fotochemikálie, glazury, hořčici, hotové polévky, jedlé oleje, jogurty, klíhy, krémy, kvasy, kyselinu citrónovou, kyselinu octovou, laky, léčiva, lepidla, med, melasu, oleje, omáčky, čokoládovou hmotu, očkovací látky, ovoce, ovocné šťávy, pasty, pigmenty, pivo, pryskyřice, PVC-pasty, sirup, suspenze, šťávy, tuky, tvaroh, vaječný bílek, vaječný žloutek, víno, zeleninu, želatiny apod.

Další provedení, příslušenství

- motory ve zvláštním provedení
- elektronická regulace otáček mikroprocesorem přes frekvenční měnič
- napojovací koncovky plastové nebo nerezové
- rychlospojky, příruby dle DIN nebo s mlékárenským závitem
- tlumiče pulzů
- automatické hlídání neporušenosti pracovní hadice
- mobilní provedení
- zvláštní povrchová úprava
- spínací skříňe a ovládání

Charakteristiky (vztaženo na vodu)

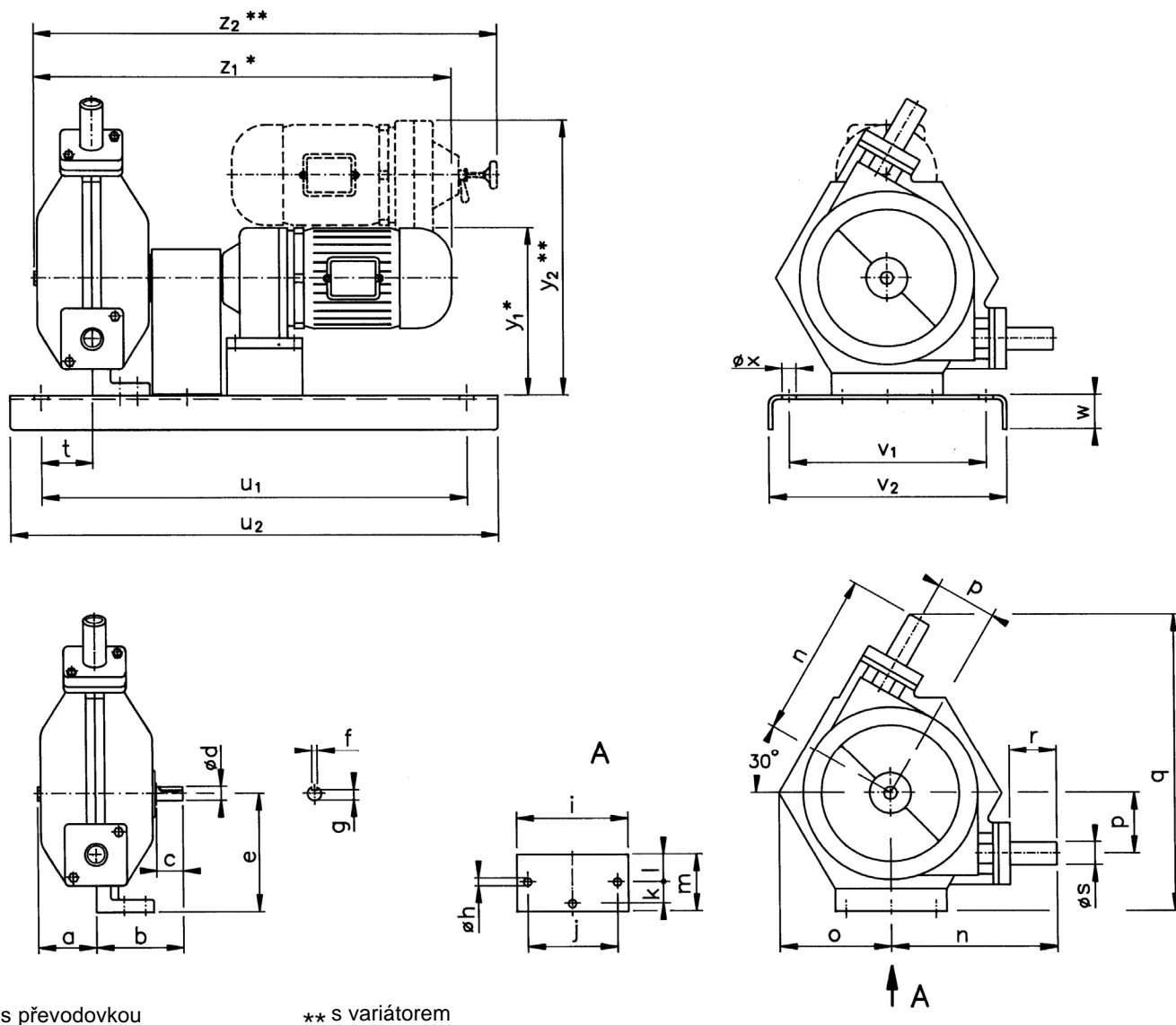


- trvalý provoz
- krátkodobý provoz

Charakteristiky jsou orientační ukazatele, které představují dopravní poměry v závislosti na protitlaku. Jsou vztaženy na vodu jako dopravované médium. Při dopravě média s vyšší viskozitou se může dopravní výkon snížit.
 Pro trvalý provoz čerpadla je vhodná oblast otáček <math>< 100 \text{ min}^{-1}</math>.
 Oblast otáček $> 100 \text{ min}^{-1}$ je vhodná pouze pro krátkodobý provoz.

TYP P_food&pharma - PDX

Rozměry (mm)



Rozměry (mm)

Typ čerpadla	a	b	c	d	e	f	g	h	i	j	k	l	m	n	o
PDX 19	73	92	25	15	132	5	12	9	122	100	-	48	63	176	121
PDX 30	93	130	40	15	172	5	12	11,5	160	130	25	40	83	255	162
PDX 35	113	152	40	25	237	8	20,9	13	210	170	18	60	103	324	207

	p	q	r	s	t	u ₁	u ₂	v ₁	v ₂	w	x	y ₁	y ₂	Z ₁	Z ₂
PDX 19	61	322	55	25	98	540	600	240	300	50	11	255	405	542	547
PDX 30	88	446	70	33	66	540	600	240	300	50	11	303	445	640	596
PDX 35	118	590	95	51	113	740	800	340	400	50	11	380	550	756	770

Technické změny vyhrazeny