

Technická data				
Typ		P_classicplus 15	P_classicplus 27	P_classicplus 35
max. dopravní množství	l/h*	500	2500	5500
max. tlak	kPa	400	400	400
max. sací výška	m v.s.	8	8	8
příkon	kW	0,37	0,55	1.5
max. počet otáček	min-1	165	165	165
jm. světlost hadice	mm	15	27	35
vnější prům. nátrubku	mm	25	33	51
max. viskozita	mPas	35000		
max. prac. teplota				
trvalý provoz	°C	60	60	60
krátkodobý provoz	°C	80	80	80
materiál tělesa čerpadla			hliník	
materiál hadice				
přírodní kaučuk		x	x	x
* -vztaženo na vodu				

Hadicová čerpadla jsou objemová čerpadla bez ucpávek a ventilů. Dopravované médium nepřichází do styku s pohyblivými částmi čerpadla, ale pouze s vnitřním povrchem pracovní hadice. Čerpadla mohou být dodávána s konstantním výkonem (přímý pohon od elektromotoru), nebo s proměnlivým výkonem (regulovatelný pohon přes variátor nebo frekvenční měnič).

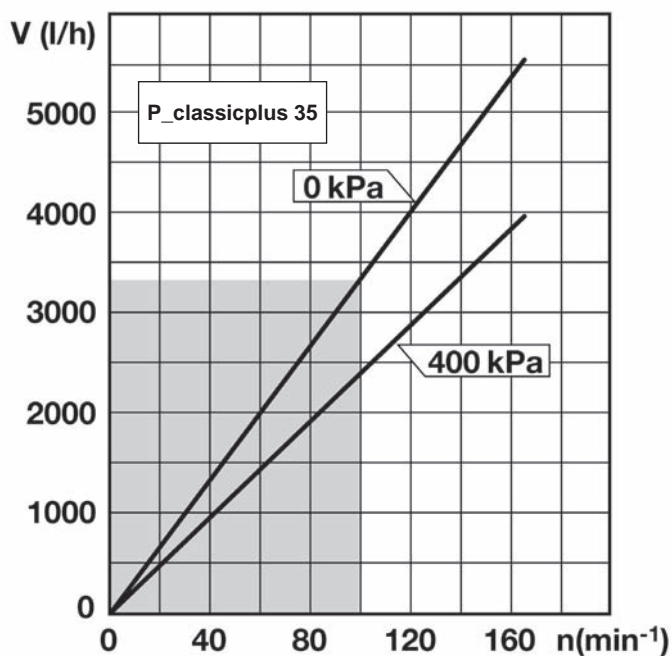
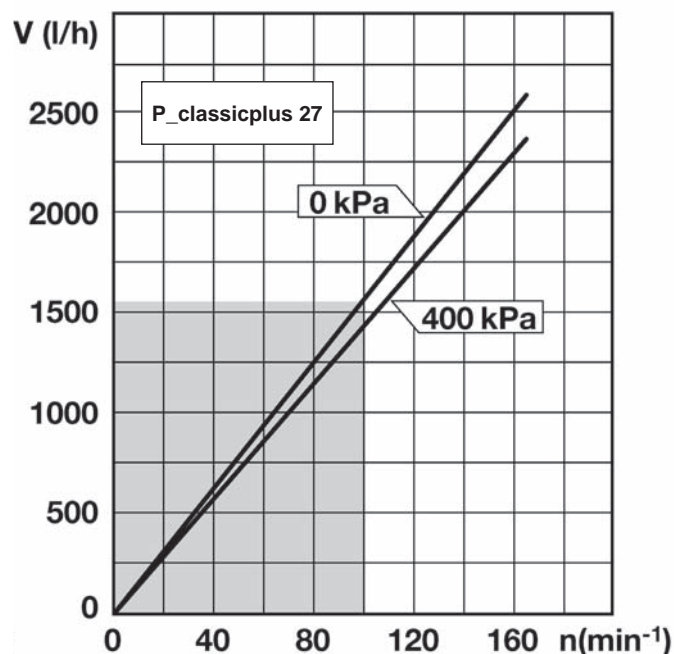
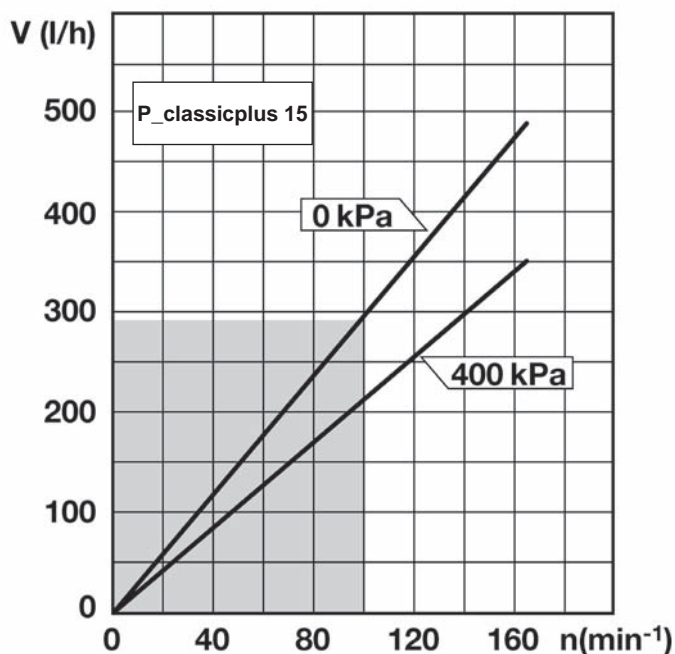
Použitelnost pro:

- agresivní dopravované látky jako:
 - kyseliny, louhy, galvanické lázně, odpadní vody apod.
- abrazivní materiály jako:
 - glazury, emaily, porcelánové a keramické šliky, kaly, vápenné mléko apod.
- viskózní látky jako:
 - sirupy, těsta, pasty, lepidla, kvasnice a jiné husté látky apod.
- citlivé látky, které musí být dopravovány šetrně a bez porušení jako: latex, ovoce, omáčky, jogurt, hotové pokrmy apod.

Další provedení, příslušenství

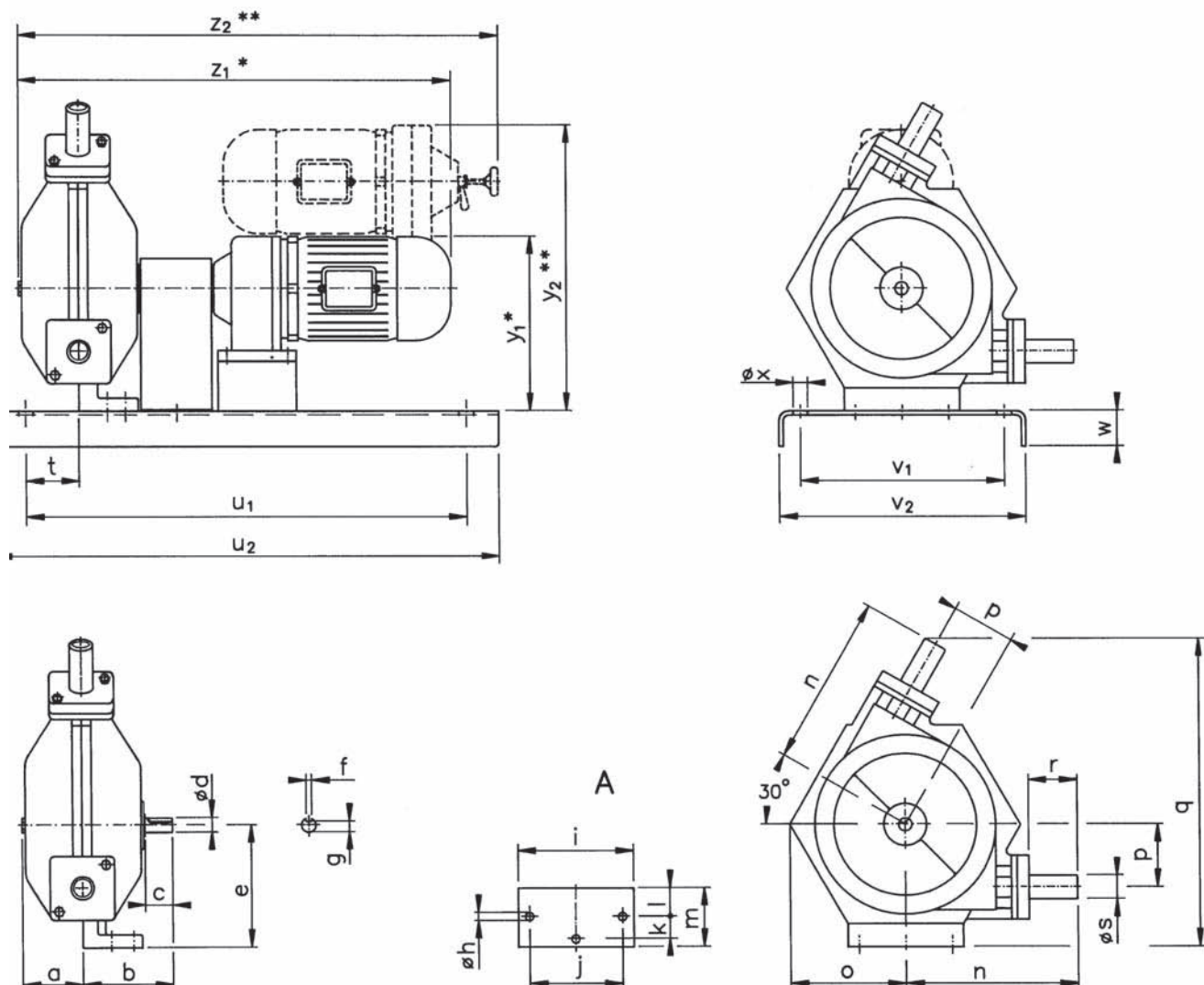
- motory ve zvláštním provedení
- elektronická regulace otáček mikroprocesorem přes frekvenční měnič
- napojovací koncovky plastové nebo nerezové
- rychlospojky, příruby dle DIN nebo s mlékárenským závitem
- tlumiče pulzů
- automatické hlídání neporušenosti pracovní hadice
- mobilní provedení
- zvláštní povrchová úprava
- spínací skříně a ovládání

Charakteristiky (vztaženo na vodu)



Charakteristiky jsou orientační ukazatele, které představují dopravní poměry v závislosti na protitlaku. Jsou vztaženy na vodu jako dopravované médium. Při dopravě média s vyšší viskozitou se může dopravní výkon snížit. Pro trvalý provoz čerpadla je vhodná oblast otáček $<100 \text{ min}^{-1}$. Oblast otáček $>100 \text{ min}^{-1}$ je vhodná pouze pro krátkodobý provoz.

- trvalý provoz
- krátkodobý provoz



* s převodkou ** s variátorem

Rozměry [mm]

Typ čerpadla	a	b	c	d	e	f	g	h	i	j	k	l	m	n	o
P_classicplus 15	73	92	25	15	132	5	12	9	122	100	-	48	63	176	121
P_classicplus 27	93	130	40	15	172	5	12	11,5	160	130	25	40	83	255	162
P_classicplus 35	113	155	40	25	237	8	20,9	13	210	170	18	60	103	324	207

Typ čerpadla	p	q	r	s	t	u ₁	u ₂	v ₁	v ₂	w	x	y ₁	y ₂	z ₁	z ₂
P_classicplus 15	61	322	55	25	98	540	600	240	300	50	11	255	405	542	547
P_classicplus 27	88	446	70	33	66	540	600	240	300	50	11	303	445	640	596
P_classicplus 35	118	590	95	51	113	740	800	340	400	50	11	380	550	756	770

Technické změny vyhrazeny.