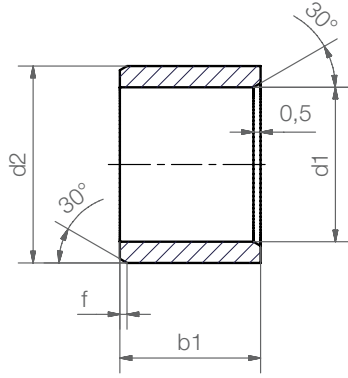


zylindrische Gleitlager



Bestellschlüssel

A500SM-0507-05



Gesamtlänge b1
Außendurchmesser d2
Innendurchmesser d1
metrisch
zylindrisch (Form S)
Werkstoff iglidur® A500

Abmessungen nach ISO 3547-1 und Sonderabmessungen

Fase in Abhängigkeit von d1

d1 [mm]:	Ø 1-6	Ø 6-12	Ø 12-30	Ø > 30
f [mm]:	0,3	0,5	0,8	1,2

Abmessungen [mm]

Bestellnummer	d1	d1-Toleranz*	d2	b1 h13
A500SM-0507-05	5,0	+0,010 +0,058	7,0	5,0
A500SM-0810-06	8,0	+0,013 +0,071	10,0	6,0
A500SM-0810-10	8,0	+0,013 +0,071	10,0	10,0
A500SM-0810-12	8,0	+0,013 +0,071	10,0	12,0
A500SM-1012-12	10,0	+0,013 +0,071	12,0	12,0
A500SM-1214-15	12,0	+0,016 +0,086	14,0	15,0
A500SM-1215-15	12,0	+0,016 +0,086	15,0	15,0
A500SM-1416-16	14,0	+0,016 +0,086	16,0	16,0
A500SM-2023-30	20,0	+0,020 +0,104	23,0	30,0
A500SM-2225-30	22,0	+0,020 +0,104	25,0	30,0
A500SM-3236-30	32,0	+0,025 +0,125	36,0	30,0
A500SM-3539-50	35,0	+0,025 +0,125	39,0	50,0
A500SM-5055-30	50,0	+0,025 +0,125	55,0	30,0

* nach dem Einpressen; Messverfahren ► Seite 59



Noch mehr Abmessungen ab Lager

Über 300 weitere Abmessungen stehen jetzt zur Verfügung. Sie können online nach Ihrem Wunschlager suchen.

► www.igus.de/iglidur-sonderabmessungen



Lieferzeit ab Lager



Preise Online-Preisliste

www.igus.de/de/a500