
DOPORUČENÉ TECHNICKÉ PODMIENKY
TEPLOTNÝ ROZSAH -45 °C DO +110 °C
TOLERANCIE PRE ZÁSTAVBOVÉ PRIESTORY

	A839	A839N
Ød ₁	f 9	f 9
ØD ₁	H 11	+0,0 -0,2
ØD ₂	H 11	± 0,1
L ₁	+0,2 -0,0	+0,4 -0,0

DRSNOSTI POVRCHU

	R _a µm	R _z µm
KLZNÉ PLOCHY Ød ₁	0,1 -0,4	4 max
STATICKÉ PLOCHY ØD ₁ ØD ₂	1,6 max	10 max
ČELNÉ PLOCHY L ₁	3,2 max	16 max

ZÁSTAVBOVÉ POLOMERY [mm]

PROFIL	Ød ₁	do 90 mm	nad 90 mm
MAX. POLOMER	r ₁	0,2	0,4
MAX. POLOMER	r ₂	0,4	0,4

POPIS

Dvojitý (dvojčinný) stierací krúžok A 839 / A 839N z materiálu HYTHANE zabraňuje vnikaniu nečistôt a zároveň úniku lekáže z tesniaceho priestoru. Predpätie na vonkajšom priemere zamedzuje prenikaniu nečistôt po vonkajšej strane tesniaceho priestoru. Podľa použitého primárneho tesnenia piestnice je vhodné v určitých prípadoch vykonať lekážny otvor. V týchto prípadoch nás prosím kontaktujte. Väčšina rozmerov tejto rady je navrhnutá pre zástavby podľa ISO 6195 C. Variant A 839N pokrýva ázijské rozmerové rady a má špeciálnu úpravu stieracieho britu, ktorá zvyšuje jeho účinnosť.

MATERIÁL

HYTHANE® je špičkový polyuretán, vysoko odolný proti opotrebeniu, ohybný a tepelne vysoko zaťažiteľný. Vyznačuje sa:

- Extrémne dobrou odolnosťou proti oteru
- Veľmi nízkou trvalou tlakovou deformáciou
- Vysokou ohybnosťou uľahčujúcou montáž
- Veľkou pružnosťou pri značnom teplotnom rozsahu.

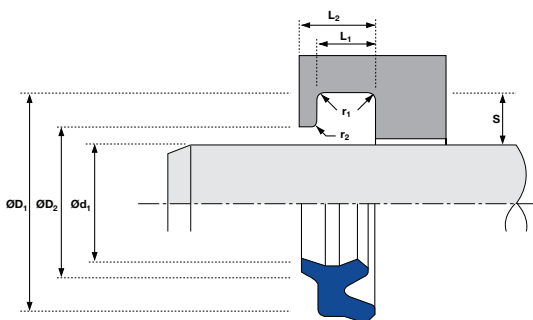
Trvalo vysoká kvalita stieracích krúžkov z materiálu HYTHANE® je zaistená starostlivým spracovaním podľa najnovšej výrobnéj technológie, riadenej počítačom.

ROZSAH POUŽITIA

TRVALÁ TEPLOTA	-40 °C do + 100 °C
KLZNÁ RÝCHLOSŤ	do 4 m/s

MÉDIA

Stieracie krúžky A 839 / A 839N sú vhodné pre kvapaliny na báze minerálnych olejov. Vo vodných olejových emulziách (HFA, HFB) sú medzné hranice použitia od -20 °C do +60 °C, v kvapalinách HFC maximálne do +40 °C.



MONTÁŽ

Stieracie krúžky A 839 sa montujú do uzavretých drážok. Pri montáži sa tvarujú oválne a nasadia sa do drážky.

PRÍKLAD OBJEDNÁVKY

A 839 - 28 x 36 x 5/8

Typ	$\varnothing d_1$	$\varnothing D_1$	$\varnothing D_2$	L_1	L_2	Číslo formy	Poznámka
A 839	12	18,0	14,5	4,0	7,0	4436800	ISO
A 839	14	20,0	16,5	4,0	7,0	4436900	ISO
A 839N	14	22,0	18,3	4,8	7,0	4632000	
A 839	15	22,0	18,0	3,8	6,0	4762300	
A 839N	16	24,0	20,3	4,8	7,0	4632100	
A 839	18	24,0	20,5	4,0	7,0	4437000	ISO
A 839N	18	26,0	22,3	4,8	7,0	4630800	
A 839	20	26,0	22,5	4,0	7,0	4415000	ISO
A 839N	20	28,0	24,3	4,8	7,0	4630900	
A 839	22	28,0	24,5	4,0	7,0	4437100	ISO
A 839N	22,4	30,4	26,7	4,8	7,0	4630100	
A 839	25	31,0	27,5	4,0	7,0	4799700	
A 839N	25	33,0	29,3	4,8	7,0	4631000	
A 839	28	36,0	31,0	5,0	8,0	4437200	ISO
A 839N	28	36,0	32,3	4,8	7,0	4631100	
A 839	30	38,0	33,0	5,0	8,0	4519200	ISO
A 839N	30	38,0	34,0	5,8	8,0	4630200	
A 839N	31,5	39,5	35,5	5,8	8,0	4632200	
A 839	32	40,0	35,0	5,0	8,0	4594000	ISO
A 839N	32	40,0	36,0	5,8	8,0	4632300	
A 839N	35	43,0	39,0	5,8	8,0	4630300	
A 839N	35,5	43,5	39,5	5,8	8,0	4630400	
A 839	36	44,0	39,0	5,0	8,0	4437300	ISO
A 839N	38	46,0	42,0	5,8	8,0	4632400	
A 839	40	48,0	43,0	5,0	8,0	4591600	ISO
A 839N	40	48,0	44,0	5,8	8,0	4630500	
A 839	45	53,0	48,0	5,0	8,0	4437400	ISO
A 839N	45	53,0	49,0	5,8	8,0	4630600	
A 839	50	58,0	53,0	5,0	8,0	4584400	ISO
A 839N	50	58,0	54,0	5,8	8,0	4630000	
A 839N	53	61,0	57,0	5,8	8,0	4632500	
A 839N	55	63,0	58,0	5,8	8,0	4630700	
A 839	55	65,0	58,0	6,0	9,7	4575200	ISO
A 839N	56	64,0	60,0	5,8	8,0	4632600	
A 839	56	66,0	59,0	6,0	9,7	4437500	ISO
A 839N	60	68,0	64,0	5,8	8,0	4631200	
A 839	60	70,0	63,0	6,0	9,7	4802400	ISO
A 839N	63	71,0	67,0	5,8	8,0	4632700	
A 839N	65	73,0	69,0	5,8	8,0	4631300	
A 839	65	75,0	68,0	6,0	9,7	4575300	
A 839	70	80,0	73,0	6,0	9,7	4437600	ISO
A 839N	70	80,0	75,0	6,8	10,0	4631400	
A 839N	75	85,0	80,0	6,8	10,0	4631500	
A 839N	80	90,0	85,0	6,8	10,0	4631600	
A 839N	85	95,0	90,0	6,8	10,0	4632900	
A 839	90	100,0	93,0	6,0	9,7	4437700	ISO
A 839N	90	100,0	95,0	6,8	10,0	4631700	
A 839N	95	105,0	100,0	6,8	10,0	4631900	
A 839N	100	110,0	105,0	6,8	10,0	4631800	
A 839N	110	120,0	115,0	6,8	10,0	4633000	
A 839	110	125,0	114,0	8,5	13,0	4437800	ISO
A 839N	112	122,0	117,0	6,8	10,0	4633100	
A 839N	120	130,0	125,0	6,8	10,0	4633700	
A 839N	125	138,0	132,0	7,8	11,0	4633200	
A 839	130	142,0	135,0	8,2	11,0	4786300	
A 839N	130	143,0	137,0	7,8	11,0	4633800	
A 839N	136	149,0	143,0	7,8	11,0	4633300	
A 839N	140	153,0	147,0	7,8	11,0	4633400	
A 839	140	155,0	144,0	8,5	13,0	4437900	ISO
A 839N	145	158,0	152,0	7,8	11,0	4633500	
A 839N	150	163,0	157,0	7,8	11,0	4633900	
A 839	150	165,0	154,0	8,5	13,0	4804200	
A 839N	160	174,0	167,0	7,8	11,0	4633600	
A 839	180	196,0	184,0	9,5	14,0	4595600	

Sortiment foriem sa neustále rozširuje. Pokiaľ tu nenájdete Vaše rozmery, prosím zašlite nám dopyt.