
**DOPORUČENÉ TECHNICKÉ PODMIENKY**

MAXIMÁLNY TLAK – TEPLOTA – RÝCHLOSŤ		
v max.	TEPLOTNÝ ROZSAH	TEPLOTNÝ ROZSAH
m/s	-30 °C +80 °C	-30 °C +100 °C
0,5	250 bar	180 bar
0,15	400 bar	260 bar

TOLERANCIE PRE ZÁSTAVBOVÉ ROZMERY		
ØD <sub>1</sub>		H 11
Ød <sub>1</sub>		h 10
Ød <sub>2</sub>		f 9
Ød <sub>3</sub>		h 11
L <sub>1</sub>		+0,4 -0,0
L <sub>2</sub>		+0,1 -0,0

DRSNOSTI POVRCHOV				
		R <sub>a</sub> µm	R <sub>z</sub> µm	CLA µin
KLZNÉ PLOCHY	ØD <sub>1</sub>	0,1 -0,4	4 max	4 - 16
STATICKÉ PLOCHY	Ød <sub>1</sub> , Ød <sub>2</sub>	1,6 max	10 max	63 max
ČELNÉ PLOCHY	Ød <sub>3</sub> , L <sub>1</sub> , L <sub>2</sub>	3,2 max	16 max	125 max

ZÁSTAVBOVÉ SKOSENIA A POLOMERY [mm]							
ŠÍRKA PROFILU	S	5	7,5	8	10	12,5	15
MIN. SKOSENIE	C	4	4	5	5	6,5	7,5
MAX. POLOMER	r <sub>1</sub>	0,2	0,2	0,4	0,4	0,4	0,8
MAX. POLOMER	r <sub>2</sub>	0,2	0,2	0,2	0,2	0,2	0,4
MAX. SKOSENIE	C <sub>1</sub>	0,4	0,4	0,4	0,4	0,8	0,8

**POPIS**

Dvojčinné kompaktné piestne tesnenie typu K 753 bolo vyvinuté pre jednodielne piestne konštrukcie. Tesnenie je dodávané ako kompletná sada skladajúca sa z polyuretánového klzného krúžku, ktorý je predpínaný krúžkom z NBR (nitril-butadien-kaučuk). Na oboch stranách sú použité delené vodiace krúžky z materiálu POM.

Piestne tesnenie typu K 753 má nasledujúce prednosti:

- dlhá životnosť vzhľadom k oteruvzdornému klznému krúžku
- jednoduchá montáž
- zachytenie väčšej šmykovej sily pomocou modifikovaných uhlových vodiacich krúžkov
- profilovaný polyuretánový klzný krúžok zabraňuje presakovaniu piesta
- vynikajúce premostenie špár

**MONTÁŽ**

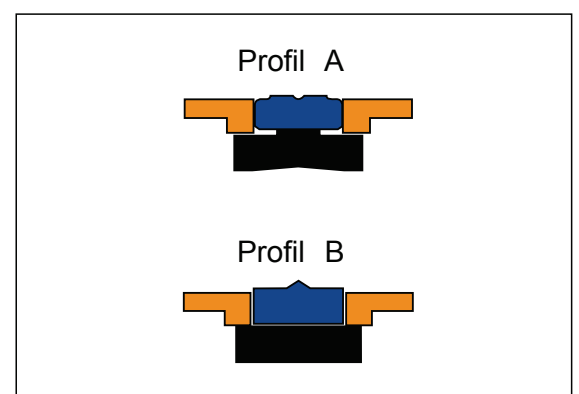
Najprv pretiahnuť krúžok z NBR. Vložiť prvý vodiaci krúžok. Pretiahnuť polyuretánový tesniaci krúžok. Namontovať druhý vodiaci krúžok.

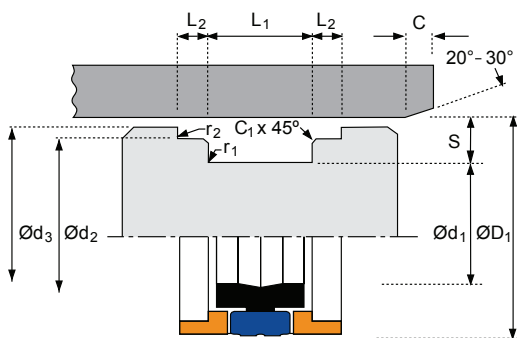
**MÉDIA**

Tesnenie je vhodné pre kvapaliny na báze minerálnych olejov. Vo vodných olejových emulziách (HFA a HFB) sú hranice pre použitie od -20 °C do +40 °C.

Tesnenie K 753 je dodávané v dvoch nižšie zobrazených profiloch.

U každého rozmeru na nasledujúcej strane je uvedený profil v ktorom sa vyrába.





\*) trojdielne prevedenie bez NBR krúžka

**PRÍKLAD OBJEDNÁVKY**  
K 753 - 63 x 47 x 18,4/6,35

ØD <sub>1</sub>	Ød <sub>1</sub>	Ød <sub>2</sub>	Ød <sub>3</sub>	L <sub>1</sub>	L <sub>2</sub>	S	Typ	Číslo formy
40	26	36,00	39,00	15,5	2,60	7,0	B	6916500
40	30	36,50	39,00	10,0	5,00	5,0	A	6915100*
45	31	41,00	44,00	15,5	2,60	7,0	B	6914500
50	34	45,40	48,50	18,4	6,35	8,0	A	6915200
50	34	46,00	49,00	20,5	3,10	8,0	B	6916600
55	39	51,00	54,00	20,5	3,10	8,0	B	6914600
60	44	55,40	58,50	18,4	6,35	8,0	A	8672110
60	44	56,00	58,50	20,5	3,10	8,0	A	6916300
63	47	58,40	61,50	18,4	6,35	8,0	A	6915300
63	47	59,00	62,00	20,5	3,10	8,0	A	6916100
65	49	61,00	64,00	20,5	3,10	8,0	B	6916700
70	50	64,20	68,30	22,4	6,35	10,0	A	6915400
70	54	66,00	69,00	20,5	3,10	8,0	B	6916800
75	59	71,00	74,00	20,5	3,10	8,0	B	6918650
80	60	74,15	78,30	22,4	6,35	10,0	A	6915500
80	62	76,00	79,00	22,4	3,60	9,0	B	6916400
90	70	84,15	88,30	22,4	6,35	10,0	A	6915600
90	72	86,00	89,00	22,5	3,60	9,0	B	6916900
100	75	93,15	98,00	22,4	6,35	12,5	A	6915700
100	82	96,00	99,00	22,5	3,60	9,0	B	6918660
110	85	103,10	108,00	22,4	6,35	12,5	A	6915800
110	92	106,00	109,00	22,5	3,60	9,0	B	6914700
125	100	118,10	123,00	25,4	6,35	12,5	A	6915900
125	103	121,00	124,00	26,5	5,10	11,0	B	6917000
140	118	136,00	139,00	26,5	5,10	11,0	A	2356010
150	128	146,00	149,00	26,5	5,10	11,0	A	2349910
160	138	156,00	159,00	26,5	5,10	11,0	A	2349810
165	143	161,00	164,00	26,5	5,10	11,0	A	2362310
180	158	176,00	179,00	26,5	5,10	11,0	A	2349510
200	175	196,00	199,00	31,5	6,60	12,5	A	2347010
250	220	242,90	247,85	35,4	6,35	15,0	A	2340710