
DOPORUČENÉ TECHNICKÉ PODMIENKY

MAXIMÁLNY TLAK – TEPLOTA – RÝCHLOSŤ		
v max	TEPLOTNÉ ROZSAHY	
m/s	-30 °C +80 °C	-30 °C +100 °C
1	250 bar	200 bar
0,5	350 bar	250 bar
0,3	400 bar	315 bar

MAXIMÁLNA TESNIACA ŠKÁRA F						
TLAK	bar	63	150	250	300	400
MAX. ŠKÁRA	mm	1,0	0,8	0,6	0,4	0,3

TOLERANCIE PRE ZÁSTAVBOVÉ PRIESTORY	
Ød ₁	f 8
ØD ₁	H9
L ₁	+ 0,2 -0,0

DRSNOSTI POVRCHU			
		R _a µm	R ₁ µm
KLZNÉ PLOCHY	Ød ₁	0,1 – 0,4	4 max
STATICKÉ PLOCHY	ØD ₁	1,6 max	10 max
ČELNÉ PLOCHY	L ₁	3,2 max	16 max

ZÁSTAVBOVÉ SKOSENIA A POLOMERY [mm]								
ŠÍRKA PROFILU	S	3,75	5,5	7,75	10,5	12,25	14,0	15,5
MIN. SKOSENIE	C	4,0	5,0	6,0	7,0	7,5	8,0	10,0
MAX. POLOMER	r ₁	0,5	0,7	1,2	1,5	1,5	2,0	2,0

PIESTNICOVÉ TESNENIA S 716

sa veľmi dobre osvedčilo pre použitie v stredne ťažkej a ťažkej hydraulike ako alternatíva pri konštrukciách lisov k strieškovým tesniacim sadám. Výhodne sa používa S 716 všade tam, kde je potrebná vysoká odolnosť proti opotrebeniu v náročných podmienkach. TPE - krúžok, vysoko odolný voči oderu, je predpínaný O-krúžkom. Pre výkyvné a otočné pohyby sa S 716 dodáva v modifikovanej podobe, špeciálne určenej pre ten ktorý druh použitia. Rovnako tak pre utesnenie piestnice so skoro nulovou lekážou a pri nepatrnom trení (napr. aj bez tlaku pri dlhých zdvihoch).

MATERIÁL, ROZSAHY POUŽITIA

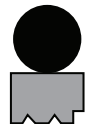
TPE bol vyvinutý ako termoplastická zmes polyesteru a elastomeru, zvlášť odolná proti opotrebeniu a oderu. TPE je mnohostranne použiteľný v závislosti od materiálu O-krúžka a má značnú chemickú odolnosť. Tesnenie z TPE je možné vyrobiť v ľubovoľnom priemere až do rozmeru 1200 mm.

MÉDIA

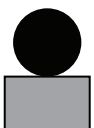
V závislosti na materiáli O-krúžka je možné tesniť rôzne médiá. TPE je vhodný pre minerálne oleje do +100 °C, vodu, tlakové kvapaliny HFA, HFB do +60 °C.

VYHOTOVENIE

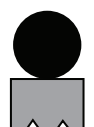
1. S716 - ON SP (jednočinné)



2. S716 - ON - (dvojčinné)

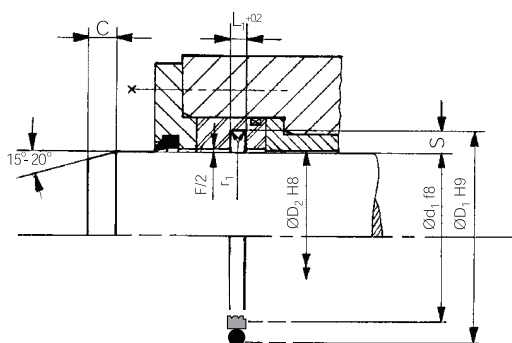


3. S716 - ON SP (dvojčinné)





Rozmery drážok S 716 SPN



Ød ₁ mm			Veľkosť profilu S	ØD ₁	L ₁
Štandardná rada 716	Ľahká rada 716 LR	Ťažká rada 716 SR			
8 až < 19	38		3,75	Ød ₁ + 2 x S	3,2
19 až < 38	38 až < 200	19 až < 38	5,50		4,2
38 až < 200	200 až < 256	8 až < 19	7,75		6,3
200 až < 256	256 až < 650	38 až < 200	10,50		8,1
256 až < 650	650 až < 1000	200 až < 256	12,25		8,1
650 až < 1000		256 až < 650	14,00		9,5
< 1000		650 až < 1000	19,00		13,8

S 716 SPN sa vyrába iba na objednávku, k dispozícii nie sú žiadne skladové rozmery.

S 716 SPN nájde uplatnenie predovšetkým pri väčších priemeroch ako piestnicové tesnenie s minimálnou lekážou. Tiež pre neobvyklé priemery aké sa vyskytujú napr. pri prebrúsení plunžrov sa S 716 SPN vyrába bez nákladov na formu. Pre všetky normované priemery piestnic sú k dispozícii štandardné manžety (S 605, S 610 atď.)

MONTÁŽ

S 716 je možné vložiť do uzavretých zástavbových priestorov, TPE - krúžky sú pritom robustné a odolné.

PRÍKLAD OBJEDNÁVKY

S 716 ON SP - 100 x 115,5 x 6,3
jednočinné

Tesnenie sa štandardne dodáva s O-krúžkom z NBR. V prípade požiadavky dodávame O-krúžky aj z FPM.

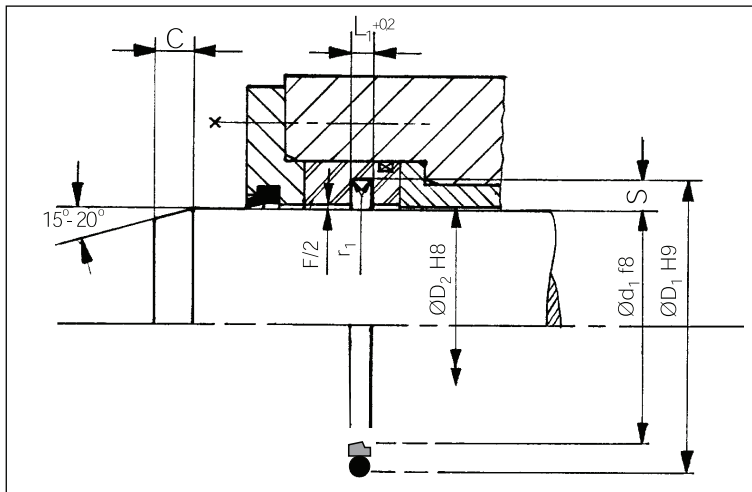
S 716 sa vyrába až do priemeru 1200 mm.

Príklad: Ød₁ = 100 mm

	Ød ₁	S	ØD ₁	L ₁
Štandardná rada	100	7,75	115,5	6,3
Ľahká rada	100	5,50	111,0	4,2
Ťažká rada	100	10,50	121,0	8,1

Táto tabuľka uvádza štandardné zástavbové rozmery podľa normy ISO 7425 - 2.

Pretože je možné vsadiť S 716 SPN do kaziet, dajú sa tiež použiť pre utesnenie priestorov po strieškových sadách.


DOPORUČENÉ TECHNICKÉ PODMIENKY

MAXIMÁLNY TLAK – TEPLOTA – RÝCHLOSŤ	
v max	TEPLOTNÉ ROZSAHY
m/s	-30 °C +100 °C
1	200 bar
0,5	250 bar

MAXIMÁLNA TESNIACA ŠKÁRA F				
TLAK	bar	100	160	250
F (L1 = 4,2 mm)	mm	0,40	0,30	0,25
F (L1 = 6,3 mm)	mm	0,50	0,40	0,30
F (L1 = 8,1 mm)	mm	0,60	0,50	0,35

TOLERANCIE PRE ZÁSTAVBOVÉ PRIESTORY	
Ød ₁	f 8
ØD ₁	H9
L ₁	+ 0,2 -0,0

DRSNOSTI POVRCHU			
		R _a µm	R _t µm
KLZNÉ PLOCHY	Ød ₁	0,1 – 0,4	4 max
STATICKE PLOCHY	ØD ₁	1,6 max	10 max
ČELNÉ PLOCHY	L ₁	3,2 max	16 max

ZÁSTAVBOVÉ SKOSENIA A POLOMERY [mm]				
ŠÍRKA PROFILU	S	5,5	7,75	10,5
MIN. SKOSENIE	C	3,0	5,0	7,0
MAX. POLOMER	r ₁	0,8	1,2	1,6

PIESTNICOVÉ TESNENIE S 716 SPN

sa skladá z profilového krúžka z TPE a O-krúžka z NBR. Tesnenie S 716 je vhodné do rovnakých zástavbových drážok ako PTFE piestnicové tesnenie (S16). Tento typ je možné použiť ako samostatné piestnicové tesnenie do 250 bar, alebo v prípade tlakových špičiek, ako druhé tesnenie v tandemovom usporiadaní s PTFE (+plnivo) piestnicovým tesnením S 16 (DS 129). Pri vysokých rýchlostiach a pri veľkej frekvencii pohybu sa tiež doporučuje predradiť piestnicové tesnenie z plneného PTFE (S 16, DS 129). Pri rýchlosti menšej než 0,3 m/s je možné v tandeme použiť za sebou rovnaké tesnenie S 716 SPN. Geometria tohto profilu bezpečne zaisťuje spätný prietok olejového mikrofilmu a vylúči vznik vlečného tlaku medzi týmito tesneniami.

Pružnosť materiálu TPE umožňuje montáž piestnicového tesnenia S 716 SPN do uzatvorenej drážky bez nebezpečenstva poškodenia a nevyžaduje následnú kalibráciu po montáži.

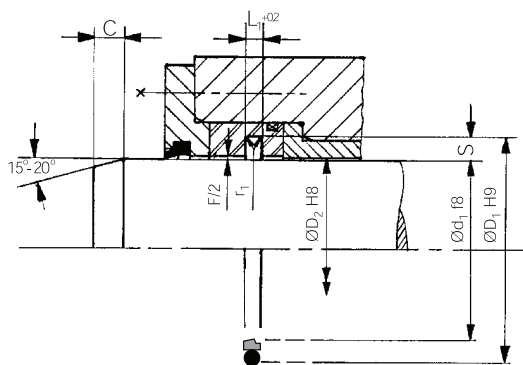
MATERIÁL, ROZSAHY POUŽITIA

Materiál TPE bol vyvinutý ako termoplastická zmes polyesteru a elastomeru, zvlášť odolná proti opotrebeniu a oderu. TPE je mnohostranne použiteľný v závislosti na materiáli O-krúžka a má značnú chemickú odolnosť. Tesnenie z TPE je možné dodávať v každom požadovanom priemere do 1200 mm.

MÉDIA

V závislosti na materiáli O-krúžka je možné použitie tesnenia pri rôznych médiách. Materiál TPE je vhodný pre minerálne oleje do + 100 °C, vodu a tlakové kvapaliny HFA, HFB do +60 °C.

Rozmery drážok S 716 SPN



Ød ₁ mm			Veľkosť profilu S	ØD ₁	L ₁
Štandardná rada 716	Lahká rada 716 LR	Ťažká rada 716 SR			
8 až < 19	38		3,75	Ød ₁ + 2 x S	3,2
19 až < 38	38 až < 200	19 až < 38	5,50		4,2
38 až < 200	200 až < 256	8 až < 19	7,75		6,3
200 až < 256	256 až < 650	38 až < 200	10,50		8,1
256 až < 650	650 až < 1000	200 až < 256	12,25		8,1
650 až < 1000		256 až < 650	14,00		9,5
< 1000		650 až < 1000	19,00		13,8

S 716 SPN sa vyrába iba na objednávku, k dispozícii nie sú žiadne skladové rozmery. S 716 SPN nájde uplatnenie predovšetkým pri väčších priemeroch ako piestnicové tesnenie s minimálnou lekážou. Tiež pre neobvyklé priemery aké sa vyskytujú napr. pri prebrúsení plunžrov sa S 716 SPN vyrába bez nákladov na formu. Pre všetky normované priemery piestnic sú k dispozícii štandardné manžety (S 605, S 610 atď.)

MONTÁŽ

S 716 je možné vložiť do uzavretých zástavbových priestorov, TPE - krúžky sú pritom robustné a odolné.

PRÍKLAD OBJEDNÁVKY

S 716 SPN - 100 x 115,5 x 6,3

Tesnenie sa štandardne dodáva s O-krúžkom z NBR. V prípade požiadavky dodávame O-krúžky aj z FPM.

S 716 sa vyrába až do priemeru 1200 mm.

Príklad: Ød₁ = 100 mm

	Ød ₁	S	ØD ₁	L ₁
Štandardná rada	100	7,75	115,5	6,3
Lahká rada	100	5,50	111,0	4,2
Ťažká rada	100	10,50	121,0	8,1

Táto tabuľka uvádza štandardné zástavbové rozmery podľa normy ISO 7425 - 2.

Pretože je možné vsadiť S 716 SPN do kaziet, dajú sa tiež použiť pre utesnenie priestorov po strieškových sadách.