
**DOPORUČENÉ TECHNICKÉ PODMIENKY**

MAXIMÁLNY TLAK – TEPLOTA – RÝCHLOSŤ		
v max	TEPLOTNÉ ROZSAHY	
m/s	-45 °C +80 °C	-45 °C +110 °C
1,0	350 bar	350 bar
0,5	700 bar	500 bar

MAXIMÁLNA TESNIACA ŠKÁRA F						
TLAK	bar	160	250	400	500	700
MAX. ŠKÁRA	mm	1,0	0,8	0,6	0,4	0,25

TOLERANCIE PRE ZÁSTAVBOVÉ PRIESTORY	
Ød <sub>1</sub>	f 9
ØD <sub>1</sub>	Js 11
L <sub>1</sub>	+ 0,25 -0,0

DRSNOSTI POVRCHU			
		R <sub>a</sub> µm	R <sub>t</sub> µm
KLZNÉ PLOCHY	Ød <sub>1</sub>	0,1-0,4	4 max
STATICKE PLOCHY	ØD <sub>1</sub>	1,6 max	10 max
ČELNÉ PLOCHY	L <sub>1</sub>	3,2 max	16 max

ZÁSTAVBOVÉ SKOSENIA A POLOMERY [mm]							
ŠÍRKA PROFILU	S	4	5	7,5	10	12,5	15
MIN. SKOSENIE	C	3	3,5	5	6,5	7	8
MAX. POLOMER	r <sub>1</sub>	0,2	0,4	0,8	0,8	1,2	1,6
MAX. POLOMER	r <sub>2</sub>	0,4	0,8	1,2	1,2	1,6	2,4

**KOMPAKTNÉ MANŽETY TYPU S 621**

Boli vyvinuté ako piestnicové tesnenia pre stredne ťažkú a ťažkú hydrauliku. Použitie v náročných podmienkach zemných strojov, v mobilnej hydraulike a všade kde je potrebné dlhodobé utesnenie. Predpätie tesniacich britov je zabezpečené pružným profilom z NBR. Typ S 621 poskytuje široké možnosti použitia pri nízkych teplotách, vibráciách a ťažkých prevádzkových podmienkach ako napr. pri výskyte tlakových rázov. Aktívny oporný krúžok zaisťuje spoľahlivé premostenie extrúzneho spáry.

**MATERIÁL**

HYTHANE® je špičkový polyuretán, vysoko odolný proti opotrebeniu, ohybný a tepelne vysoko zaťažiteľný. Vyznačuje sa:

- extrémne dobrou odolnosťou proti oderu
- veľmi nízkou trvalou deformáciou
- vysokou ohybnosťou uľahčujúcou montáž
- veľkou pružnosťou pri značnom teplotnom rozsahu.

Trvale vysoká kvalita manžiet z materiálu HYTHANE® je zabezpečená dôkladným spracovaním podľa najnovšej výrobných technológií riadenej počítačom.

**ROZSAH POUŽITIA**

TRVALÁ TEPLOTA*	-40 °C do +100 °C
TLAK	do 700 bar
KLZNÁ RÝCHLOSŤ	do 1 m/s

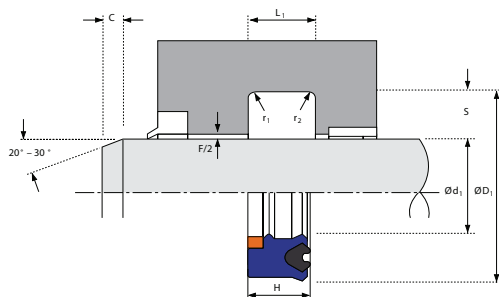
Tieto tri hodnoty spolu bezprostredne súvisia. Vzájomné závislosti sú uvedené v tabuľke.

\* Pri vode, tlakových kvapalinách HFA, HFB do +60 °C, pri kvapalinách HFC do +40 °C.

V závislosti na technických požiadavkách sú tiež prípustné najnižšie teploty do -56 °C. HYTHANE je pri klesajúcej teplote stále tuhší, ale neláme sa.

**MÉDIA**

Manžety z materiálu HYTHANE sú vhodné pre vodu, tlakové kvapaliny na báze minerálnych olejov, kvapaliny HFA, HFB a HFC.



#### MONTÁŽ

Väčšinu manžiet typu S 621 je možné nasadiť do uzavretej drážky. Iba veľkosti označené \*vyžadujú axiálne prístupné zástavbové priestory.

Doporučujeme najprv nasadiť manžetu a potom opomý krúžok. Manžety treba pri montáži vytvarovať do oválneho tvaru a axiálne prehnuté vsadiť do drážky.

#### PRÍKLAD OBJEDNÁVKY

S 621 – 63 x 78 x 12,5

Ød <sub>1</sub>	ØD <sub>1</sub>	L <sub>1</sub>	H	S	Číslo formy	Poznámka
30	40	8,0	7,3	5,0	4577110	
30	40	11,0	10,0	5,0	4831310	
35	45	11,0	10,0	5,0	4831410	
35	50	10,5	9,5	7,5	4335310	*
36	46	8,0	7,3	5,0	4317010	ISO
40	50	8,0	7,3	5,0	4317110	ISO
40	50	11,0	10,0	5,0	4755010	
45	55	8,0	7,3	5,0	4317210	ISO
45	55	11,0	10,0	5,0	4831510	
45	60	12,5	11,4	7,5	4295510	ISO*
50	60	8,0	7,3	5,0	4317310	ISO
50	60	11,0	10,0	5,0	4802310	
50	65	11,0	10,0	7,5	4752910	
50	65	12,5	11,4	7,5	4293410	ISO
55	65	11,0	10,0	5,0	4831210	
55	70	10,0	9,0	7,5	4810210	
55	70	12,5	11,4	7,5	4403610	
56	71	12,5	11,4	7,5	4317410	ISO
60	73	14,0	13,0	6,5	4526010	
60	75	12,5	11,4	7,5	4298410	
63	78	12,5	11,4	7,5	4317510	ISO
63	83	13,0	11,8	10,0	4520510	
65	75	11,0	10,0	5,0	4755110	
65	80	11,0	10,0	7,5	4761810	
65	80	12,5	11,4	7,5	4783710	
65	80	14,0	13,0	7,5	4810310	
70	83	14,0	13,0	6,5	4810410	
70	85	12,5	11,4	7,5	4317610	ISO
75	88	14,0	13,0	6,5	4526110	
75	90	13,0	12,0	7,5	4810510	
75	90	14,0	13,0	7,5	4784710	
75	95	12,5	11,4	10,0	4810610	
75	95	16,0	14,6	10,0	4801510	
80	93	14,0	13,0	6,5	4810710	
80	95	12,5	11,4	7,5	4317710	ISO
80	95	14,0	13,0	7,5	4540610	
85	100	13,0	11,8	7,5	4766410	
85	100	14,0	13,0	7,5	4540710	
85	105	16,0	14,6	10,0	4810810	
90	105	12,5	11,4	7,5	4317810	ISO
90	105	14,0	13,0	7,5	4526310	
90	110	16,0	14,6	10,0	4810910	
95	110	13,0	12,0	7,5	4811010	
95	110	14,0	13,0	7,5	4540810	
95	115	16,0	14,6	10,0	4811110	
100	115	14,0	13,0	7,5	4540910	
100	120	16,0	14,6	10,0	4317910	ISO
105	120	13,0	12,0	7,5	4811210	
105	120	14,0	13,0	7,5	4811310	
105	125	16,0	14,6	10,0	4811410	
110	125	14,0	13,0	7,5	4811510	

Sortiment foriem sa neustále rozširuje. Pokiaľ tu nenájdete Vaše rozmery, prosím zašlite nám dopyt.

**MONTÁŽ**

Väčšinu manžiet typu S 621 je možné nasadiť do uzavretej drážky. Iba veľkosti označené \*vyžadujú axiálne prístupné zástavbové priestory.

Doporučujeme najprv nasadiť manžetu a potom oporný krúžok. Manžety treba pri montáži vytvarovať do oválneho tvaru a axiálne prehnuté vsadiť do drážky.

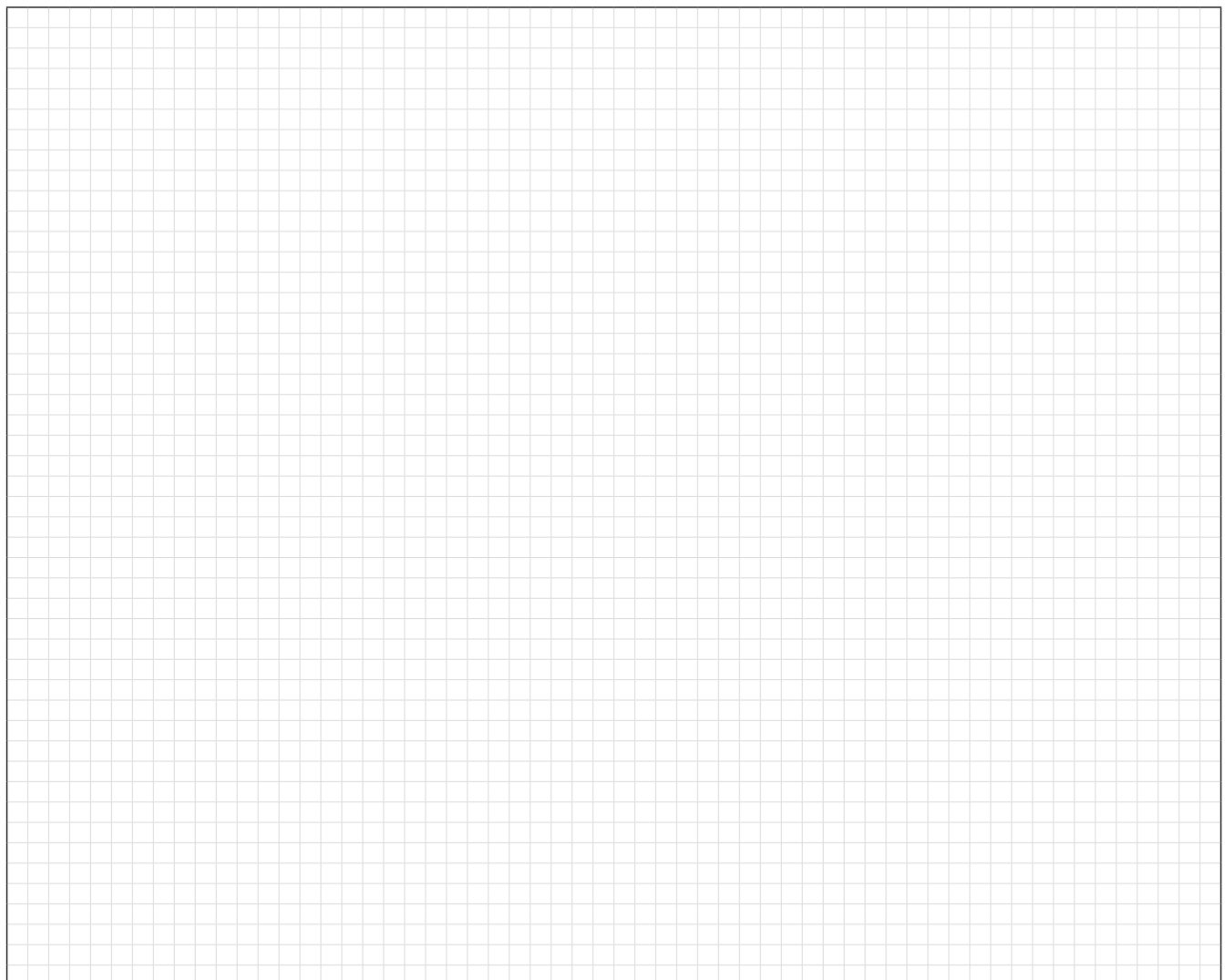
**PRÍKLAD OBJEDNÁVKY**

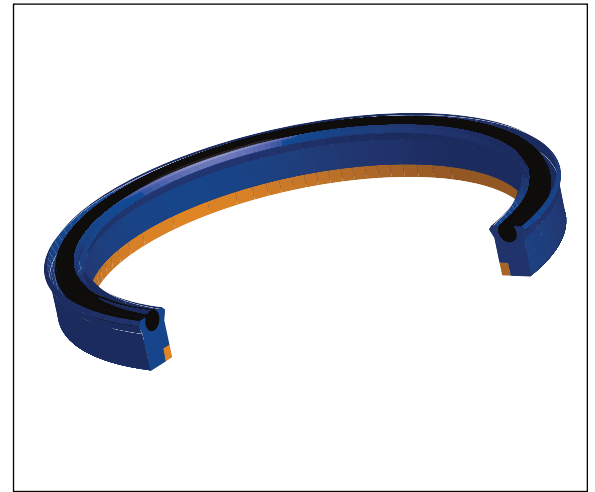
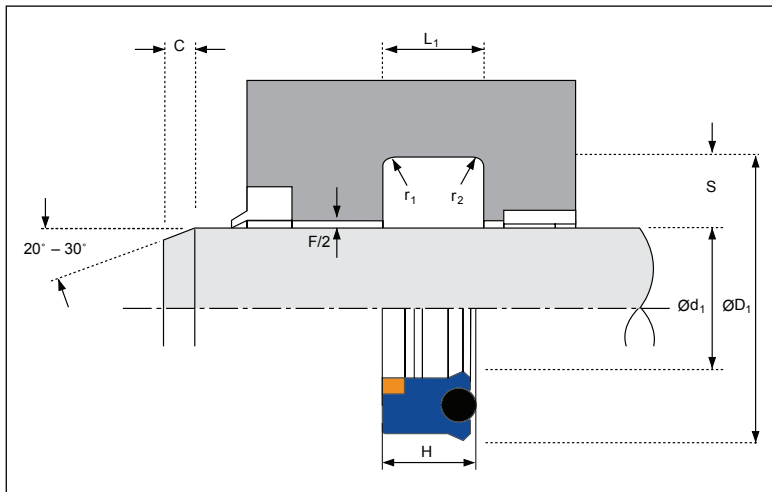
S 621 – 63 x 78 x 12,5

Sortiment foriem sa neustále rozširuje. Pokiaľ tu nenájdete Vaše rozmery, prosím zašlite nám dopyt.

**Poznámky:**

$\varnothing d_1$	$\varnothing D_1$	$L_1$	H	S	Číslo formy	Poznámka
110	130	14,0	13,0	10,0	4541010	
110	130	16,0	14,5	10,0	4318010	ISO
115	135	16,0	14,6	10,0	4783810	
120	135	16,0	14,5	7,5	4318110	
120	140	14,0	13,0	10,0	4541110	
120	140	16,0	14,6	10,0	4783910	
125	145	16,0	14,6	10,0	4318210	ISO
130	145	14,0	13,0	7,5	4811610	
130	150	16,0	14,6	10,0	4709810	
140	155	14,0	13,0	7,5	4811710	
140	160	14,0	13,0	10,0	4541210	
140	160	16,0	14,6	10,0	4318310	ISO
150	170	16,0	14,6	10,0	4784010	
160	180	16,0	14,6	10,0	4454810	
160	185	16,0	14,5	12,5	4723410	
180	200	16,0	14,6	10,0	4454910	
200	220	16,0	14,6	10,0	4455110	
215	235	16,0	14,6	10,0	4705610	




**DOPORUČENÉ TECHNICKÉ PODMIENKY**

MAXIMÁLNY TLAK – TEPLOTA – RÝCHLOSŤ		
v max	TEPLOTNÉ ROZSAHY	
m/s	-45 °C +80 °C	-45 °C +110 °C
1,0	350 bar	350 bar
0,5	700 bar	500 bar

MAXIMÁLNA TESNIACA ŠKÁRA F						
TLAK	bar	160	250	400	500	700
MAX. ŠKÁRA	mm	1,0	0,8	0,6	0,4	0,25

TOLERANCIE PRE ZÁSTAVBOVÉ PRIESTORY	
Ød <sub>1</sub>	f 9
ØD <sub>1</sub>	Js 11
L <sub>1</sub>	+ 0,25 -0,0

DRSNOSTI POVRCHU			
		Ra µm	Rt µm
KLZNÉ PLOCHY	Ød <sub>1</sub>	0,1-0,4	4 max
STATICKE PLOCHY	ØD <sub>1</sub>	1,6 max	10 max
ČELNÉ PLOCHY	L <sub>1</sub>	3,2 max	16 max

ZÁSTAVBOVÉ SKOSENIA A POLOMERY [mm]							
ŠÍRKA PROFILU	S	4	5	7,5	10	12,5	15
MIN. SKOSENIE	C	3	3,5	5	6,5	7	8
MAX. POLOMER	r <sub>1</sub>	0,2	0,4	0,8	0,8	1,2	1,6
MAX. POLOMER	r <sub>2</sub>	0,4	0,8	1,2	1,2	1,6	2,4

**MANŽETY TYPU S 652**

Boli vyvinuté ako piestnicové tesnenia pre stredne ťažkú a ťažkú hydrauliku. Najčastejšie použitie je v banských hydraulických zariadeniach. Manžeta je vyrobená z materiálu HYTHANE, sila tesniacich britov je optimalizovaná predpínacím prvkom z NBR (O-krúžok alebo profilový krúžok). Aktívny oporný krúžok zaisťuje spoľahlivé premostenie extrúznej medzery.

**MATERIÁL**

HYTHANE® je špičkový polyuretán, vysoko odolný voči opotrebeniu, ohybný a tepelne vysoko zaťažiteľný. Vyznačuje sa:

- extrémne dobrou odolnosťou proti oderu
- veľmi nízkou trvalou deformáciou
- vysokou ohybnosťou uľahčujúcou montáž
- veľkou pružnosťou pri značnom teplotnom rozsahu.

Trvale vysoká kvalita manžiet z materiálu HYTHANE® je zabezpečená dôkladným spracovaním podľa najnovšej výrobných technológií riadenej počítačom.

**ROZSAH POUŽITIA**

TRVALÁ TEPLOTA*	-40 °C do +100 °C
TLAK	do 700 bar
KLZNÁ Rýchlosť	do 1 m/s

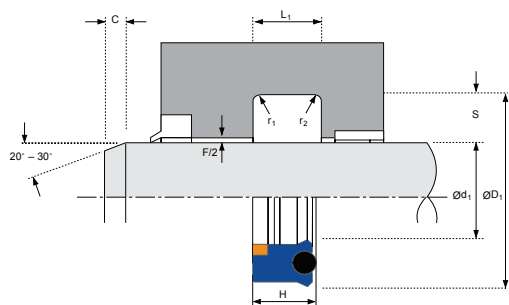
Tieto tri hodnoty spolu bezprostredne súvisia. Vzájomné závislosti sú uvedené v tabuľke.

\* Pri vode, tlakových kvapalinách HFA, HFB do +60 °C, pri kvapalinách HFC do +40 °C.

V závislosti na technických požiadavkách sú tiež prípustné najnižšie teploty do -56 °C. HYTHANE® je pri klesajúcej teplote stále tuhší, ale neláme sa.

**MÉDIA**

Manžety z materiálu HYTHANE® sú vhodné pre vodu, tlakové kvapaliny na báze minerálnych olejov, kvapaliny HFA, HFB a HFC.



#### MONTÁŽ

Väčšinu manžiet typu S 652 je možné nasaďiť do uzatvorenej drážky.

Iba pri rozmeroch

60 x 75 x 13

80 x 95 x 16

90 x 105 x 16

je vhodnejšie použiť montážne kliešte.

Doporučujeme najprv nasaďiť manžetu

a potom oporný krúžok. Manžety pri montáži tvarovať oválne a axiálne ohnúť nasaďiť.

#### PRÍKLAD OBJEDNÁVKY

S 652 – 50 x 62 x 9,6

Ød <sub>1</sub>	ØD <sub>1</sub>	L <sub>1</sub>	H	S	Číslo formy	Poznámka
32	44	9,6	8,7	6,0	4344111	
40	52	9,6	8,7	6,0	4326311	
50	62	9,6	8,7	6,0	4326411	
60	69,8	12,5	11,0	4,9	4534910	
60	72	9,6	8,7	6,0	4344211	
60	75	13,0	11,9	7,5	4451211	
63	75	9,6	8,7	6,0	4326511	
70	82	9,6	8,7	6,0	4344311	
75	95	14,0	12,5	10,0	4547810	
80	95	13,0	11,8	7,5	4797410	
80	95	16,0	14,5	7,5	4446511	
85	97	9,6	8,7	6,0	4344511	
90	105	16,0	14,5	7,5	4428011	
100	115	12,0	11,0	7,5	4528010	
100	115	16,0	14,5	7,5	4397611	
105	120	13,0	11,8	7,5	4406711	
105	120	16,0	14,5	7,5	4781810	
110	125	16,0	14,5	7,5	4445611	
115	130	16,0	14,5	7,5	4455411	
120	135	16,0	14,5	7,5	4452011	
125	140	16,0	14,5	7,5	4446911	
128	143	16,0	14,5	7,5	4581611	
130	145	16,0	14,5	7,5	4782410	
135	155	15,0	13,6	10,0	4475410	
140	155	16,0	14,5	7,5	4753210	
150	165	16,0	14,5	7,5	4389111	
160	175	12,8	11,7	7,5	4484010	
160	175	16,0	14,5	7,5	4405011	
160	177	16,0	14,5	8,5	4767610	
160	185	20,0	18,8	12,5	4401711	
165	182	16,0	14,5	8,5	4537411	
170	185	16,0	14,5	7,5	4745610	
177	192	16,0	14,5	7,5	4445711	
180	195	16,0	14,5	7,5	4734610	
185	200	16,0	14,5	7,5	4777210	
185	210	20,0	18,0	12,5	4546611	
190	205	16,0	14,5	7,5	4430811	
195	210	16,0	14,5	7,5	4459311	
195	215	16,0	14,5	10,0	4550511	
200	220	16,0	14,5	10,0	4387611	
205	220	16,0	14,5	7,5	4762110	
210	230	16,0	14,5	10,0	4472911	
220	235	16,0	14,5	7,5	4759610	
220	240	16,0	14,5	10,0	4544510	
225	240	16,0	14,5	7,5	4445811	
225	250	20,0	18,0	12,5	4537511	
230	247	16,0	14,5	8,5	4767710	
230	249,3	16,0	14,5	9,6	4439411	
230	250	16,0	14,5	10,0	4707210	
230	255	25,0	22,8	12,5	4555511	
235	255	16,0	14,5	10,0	4771410	
240	260	16,0	14,5	10,0	4496511	
245	270	20,0	18,0	12,5	4546711	
250	270	16,0	14,5	10,0	4728810	
255	275	16,0	14,5	10,0	4578611	
260	280	18,0	16,4	10,0	4499011	
265	285	16,0	14,5	10,0	4722110	
275	295	16,0	14,5	10,0	4807310	
280	300	16,0	14,5	10,0	4713910	
285	305	18,0	16,4	10,0	4767810	
285	310	20,0	18,0	12,5	4537611	
290	310	18,0	16,4	10,0	4475111	
290	315	20,0	18,0	12,5	4759410	

Sortiment foriem sa neustále rozširuje.

Pokiaľ tu nenájdete Vaše rozmery, prosím zašlite nám dopyt.

**MONTÁŽ**

Väčšinu manžiet typu S 652 je možné nasadiť do uzatvorenej drážky. Iba pri rozmeroch 60 x 75 x 13, 80 x 95 x 16, 90 x 105 x 16 je vhodnejšie použiť montážne kliešte. Doporučujeme najprv nasadiť manžetu a potom oporný krúžok. Manžety pri montáži tvarovať oválne a axiálne ohnute nasadiť.

**PRÍKLAD OBJEDNÁVKY**

S 652 – 50 x 62 x 9,6

Sortiment foriem sa neustále rozširuje. Pokiaľ tu nenájdete Vaše rozmery, prosím zašlite nám dopyt.

**Poznámky:**

$\varnothing d_1$	$\varnothing D_1$	$L_1$	H	S	Číslo formy	Poznámka
295	315	18,0	16,4	10,0	4598211	
300	320	16,0	14,5	10,0	4525110	
305	325	18,0	16,4	10,0	4473011	
305	330	20,0	18,0	12,5	4546811	
305	335	18,0	16,5	15,0	4721910	
320	340	16,0	14,5	10,0	4544410	
320	340	18,0	16,4	10,0	4707310	
325	355	20,0	18,0	15,0	4555711	
330	350	18,0	16,4	10,0	4796710	
335	355	18,0	16,4	10,0	4496611	
340	360	20,5	18,5	10,0	4788110	
340	365	20,0	18,5	12,5	4732810	
350	375	20,0	18,0	12,5	4718010	
355	380	20,0	18,0	12,5	4578411	
360	385	20,0	18,0	12,5	4781110	
370	395	20,0	18,0	12,5	4579710	
380	405	20,0	18,0	12,5	4752010	
390	415	20,0	18,0	12,5	4730010	
395	420	20,0	18,0	12,5	4807110	
410	435	20,0	18,0	12,5	4785110	
415	445	22,5	20,5	15,0	4820510	
445	475	22,5	20,5	15,0	4838010	
470	495	20,0	18,0	12,5	4814610	

